



LEVE DOPPIE MECCANICHE AD AZIONAMENTO DIRETTO CON STAZIONAMENTO E MODULO D'ORDINE MODELLO LA 150D

Caratteristiche:

Tipologia leva:

azionamento diretto con corsa lineare 16 mm oppure 32 mm

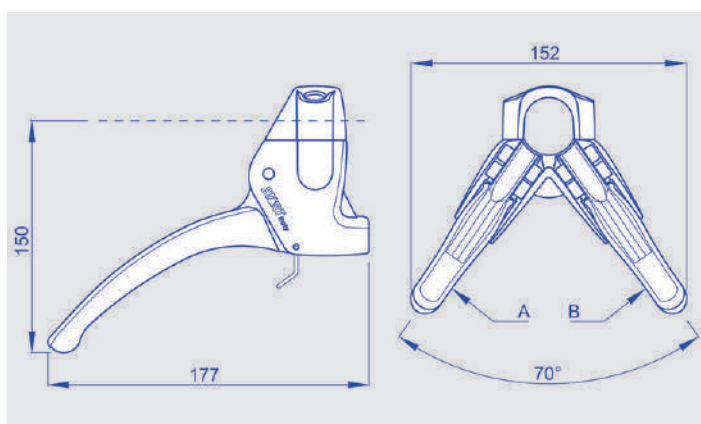
azionamento con stazionamento ad inserimento manuale con corsa lineare 32 mm (in posizione di stazionamento)

Montaggio: su tubo

Tipo fissaggio: collare in nylon

Diametro esterno tubo: 22 mm - 25 mm - 26 mm - 27 mm - 28 mm

Materiale: nylon Colore: nero



Per ordinare: componi il tuo codice prodotto inserendo nell'apposita casella il codice in grassetto corrispondente all'opzione scelta.

LA 150D	Leva A		
	Leva B		

Azionamento diretto con corsa mm 16: **D1**

Azionamento diretto con corsa mm 32: **D2**

Azionamento con stazionamento con corsa mm 32: **M**

Ø esterno tubo mm 22: **1**

Ø esterno tubo mm 25: **2**

Ø esterno tubo mm 26: **3**

Ø esterno tubo mm 27: **4**

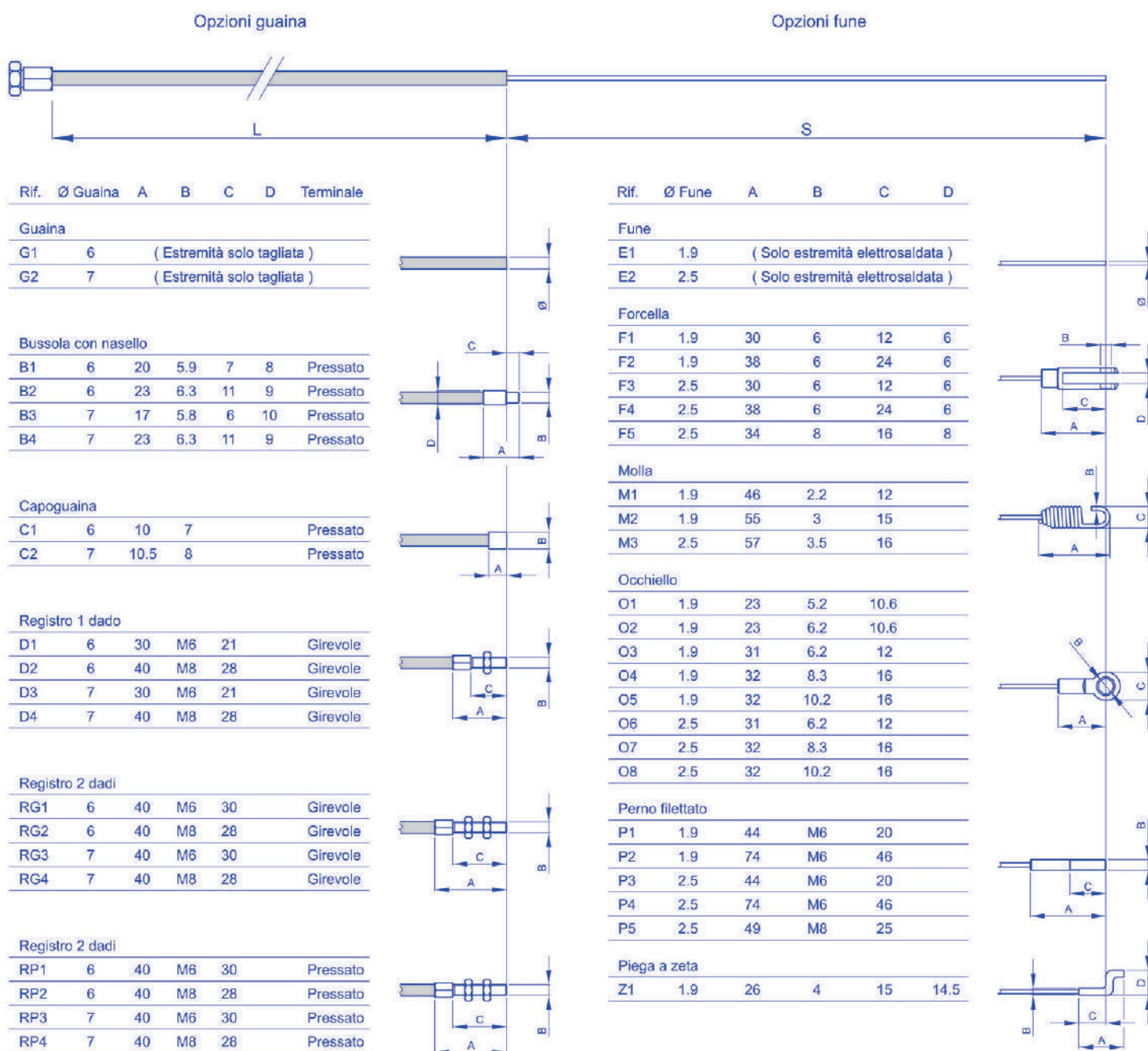
Ø esterno tubo mm 28: **5**



LEVE DOPPIE MECCANICHE CAVI COMPATIBILI MODELLI LA 100D - LA 150D - LA 200D - LV 26D

Caratteristiche:

Diametro guaina: Ø6 mm oppure Ø7 mm con tubetto interno antifrizione
 Lunghezza guaina: a richiesta
 Diametro fune: Ø1,9 mm oppure Ø2,5 mm
 Lunghezza sporgenza fune: a richiesta
 Terminali guaina: vedi tabella
 Terminali fune: vedi tabella





LEVE DOPPIE MECCANICHE MODULO D'ORDINE CAVI COMPATIBILI MODELLI LA 100D - LA 150D - LA 200D - LV 26D

Per ordinare:

Le opzioni tecniche rappresentate nella pagina precedente costituiscono le personalizzazioni standard previste dalla società.

All'interno di queste possibilità, puoi scegliere la costruzione del cavo che soddisfa le tue esigenze.

In premessa scegli il diametro della guaina e seleziona i terminali relativi, fra le opzioni disponibili.

Individua le tue preferenze e riporta nelle caselle il numero o le lettere/numero corrispondenti alle tue opzioni.

Esempio: se scegli una guaina Ø 7 mm e vuoi come terminale una bussola con nasello, riporta il codice 05 o 06, a seconda delle tue necessità.

E così di seguito per le altre variabili.

Lo stesso procedimento deve essere utilizzato per scegliere la fune: parti scegliendo il diametro della stessa e seleziona successivamente le opzioni relative.



Per ordinare: componi il tuo codice prodotto inserendo nell'apposita casella il codice in grassetto corrispondente all'opzione scelta.

Cavo A					
Cavo B					

Lunghezza guaina (L) in mm: _____

Lunghezza sporgenza (S) fune in mm: _____

Guaina Ø 6 mm solo tagliata G1: **01**

Guaina Ø 7 mm solo tagliata G2: **02**

Bussola con nasello B1: **03**

Bussola con nasello B2: **04**

Bussola con nasello B3: **05**

Bussola con nasello B4: **06**

Capoguaina C1: **07**

Capoguaina C2: **08**

Registro 1 dado D1: **09**

Registro 1 dado D2: **10**

Registro 1 dado D3: **11**

Registro 1 dado D4: **12**

Registro girevole 2 dadi RG1: **13**

Registro girevole 2 dadi RG2: **14**

Registro girevole 2 dadi RG3: **15**

Registro girevole 2 dadi RG4: **16**

Registro pressato 2 dadi RP1: **17**

Registro pressato 2 dadi RP2: **18**

Registro pressato 2 dadi RP3: **19**

Registro pressato 2 dadi RP4: **20**

Fune Ø 1,9 mm solo elettrosaldata senza terminale E1: **21**

Fune Ø 2,5 mm solo elettrosaldata senza terminale E2: **22**

Forcella F1: **23**

Forcella F2: **24**

Forcella F3: **25**

Forcella F4: **26**

Forcella F5: **27**

Molla M1: **28**

Molla M2: **29**

Molla M3: **30**

Occhiello O1: **31**

Occhiello O2: **32**

Occhiello O3: **33**

Occhiello O4: **34**

Occhiello O5: **35**

Occhiello O6: **36**

Occhiello O7: **37**

Occhiello O8: **38**

Perno filettato P1: **39**

Perno filettato P2: **40**

Perno filettato P3: **41**

Perno filettato P4: **42**

Perno filettato P5: **43**

Piega a zeta Z1: **44**