



LEVE SINGOLE MECCANICHE AD AZIONAMENTO DIRETTO E MODULO D'ORDINE MODELLO LA 100

Caratteristiche:

Corsa lineare: 17 oppure 25 mm

Montaggio: su tubo

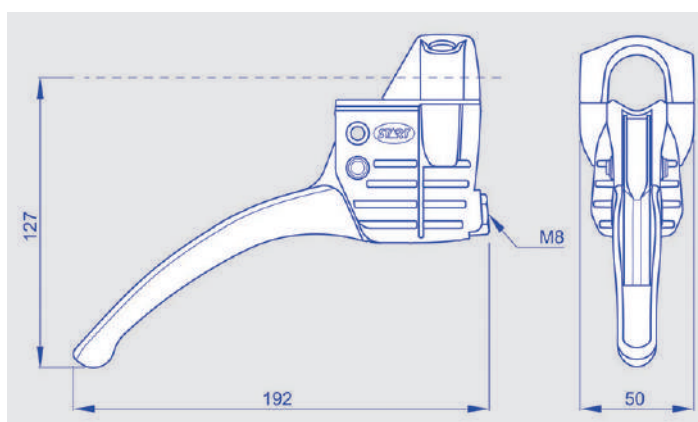
Tipo fissaggio: collare in nylon oppure fascetta in metallo

Diametro esterno tubo: 22 mm - 25 mm - 26 mm - 27 mm - 28 mm

Ritorno leva: senza molla oppure con molla inox (solo per leva in metallo)

Materiale leva: nylon oppure metallo

Colore nylon: nero Trattamento metallo: zincato oppure cromato



Per ordinare: componi il tuo codice prodotto inserendo nell'apposita casella il codice in grassetto corrispondente all'opzione scelta.

LA 100

Corsa mm 17: **1**
Corsa mm 25: **2**

Collare in nylon: **V**
Fascetta in metallo: **F**

Ø esterno tubo mm 22: **3**
Ø esterno tubo mm 25: **4**
Ø esterno tubo mm 26: **5**
Ø esterno tubo mm 27: **6**
Ø esterno tubo mm 28: **7**

Leva in nylon senza molla di ritorno: **NS**
Leva in metallo zincato senza molla di ritorno: **ZS**
Leva in metallo zincato con molla di ritorno: **ZC**
Leva in metallo cromato senza molla di ritorno: **CS**
Leva in metallo cromato con molla di ritorno: **CC**



LEVE SINGOLE MECCANICHE CAVI COMPATIBILI

MODELLI LA 100 - LA 150 - LA 200 - LV 900 - LV 26 - LV 30 - LA 200B LA 100S - LA 100SR - LA 150S - LA 200S - LV 901 - LVS 28 - LV 30S

Caratteristiche:

Diametro guaina: Ø6 mm oppure Ø7 mm con tubetto interno antifrizione

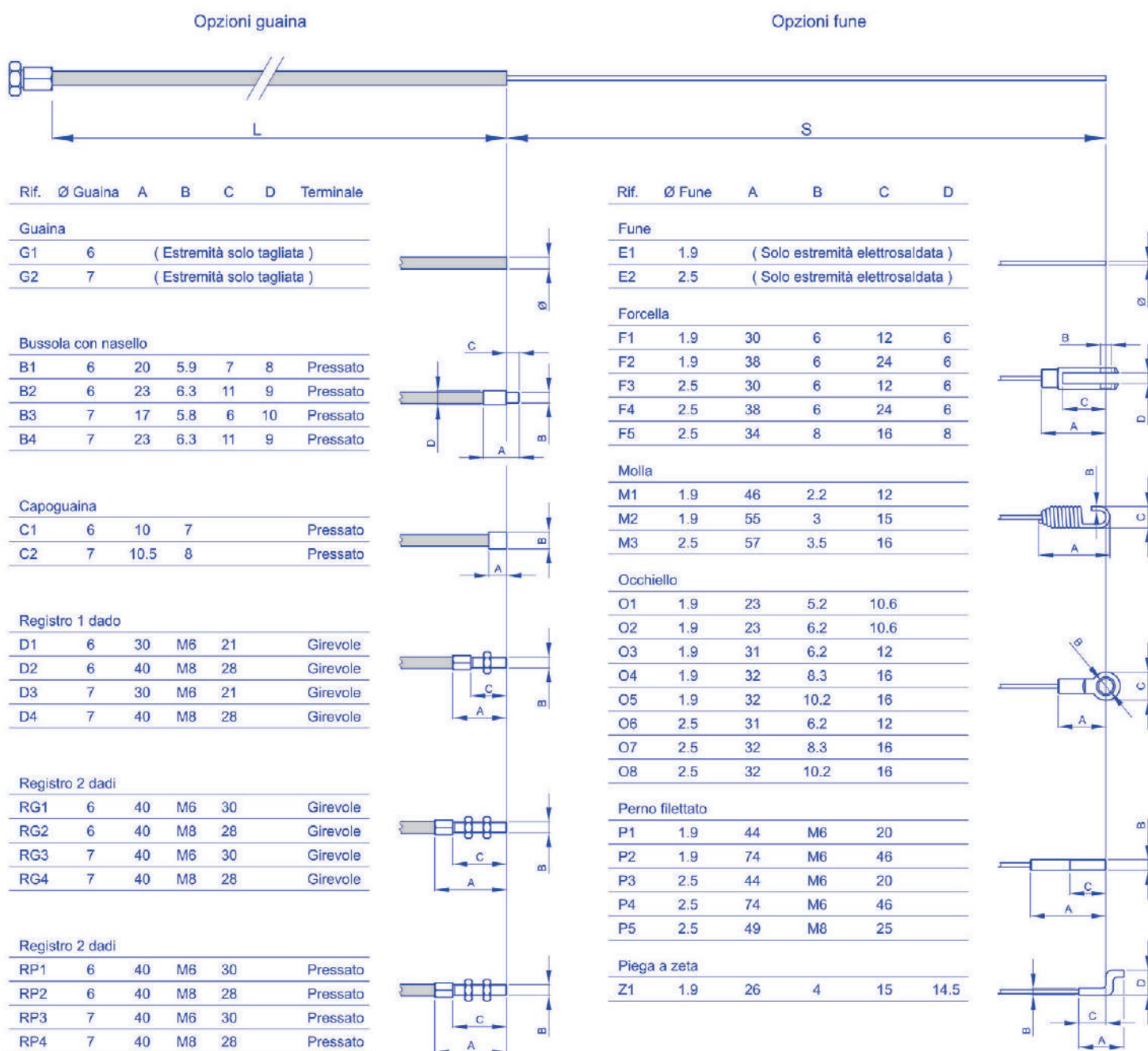
Lunghezza guaina: a richiesta

Diametro fune: Ø1,9 mm oppure Ø2,5 mm

Lunghezza sporgenza fune: a richiesta

Terminali guaina: vedi tabella

Terminali fune: vedi tabella





LEVE SINGOLE MECCANICHE MODULO D'ORDINE CAVI COMPATIBILI MODELLI LA 100 - LA 150 - LA 200 - LV 900 - LV 26 - LV 30 - LA 200B LA 100S - LA 100SR - LA 150S - LA 200S - LV 901 - LVS 28 - LV 30S

Per ordinare:

Le opzioni tecniche rappresentate nella pagina precedente costituiscono le personalizzazioni standard previste dalla società.

All'interno di queste possibilità, puoi scegliere la costruzione del cavo che soddisfa le tue esigenze.

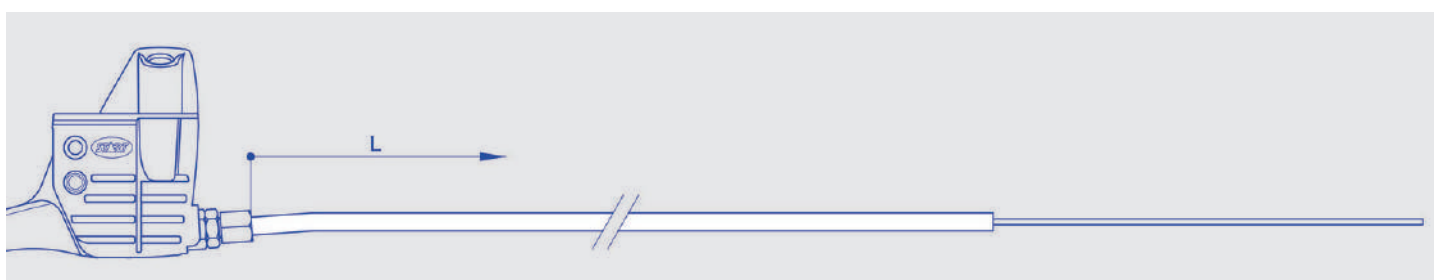
In premessa scegli il diametro della guaina e seleziona i terminali relativi, fra le opzioni disponibili.

Individua le tue preferenze e riporta nelle caselle il numero o le lettere/numero corrispondenti alle tue opzioni.

Esempio: se scegli una guaina Ø 7 mm e vuoi come terminale una bussola con nasello, riporta il codice 05 o 06, a seconda delle tue necessità.

E così di seguito per le altre variabili.

Lo stesso procedimento deve essere utilizzato per scegliere la fune: parti scegliendo il diametro della stessa e seleziona successivamente le opzioni relative.



Per ordinare: componi il tuo codice prodotto inserendo nell'apposita casella il codice in grassetto corrispondente all'opzione scelta.

Cavo				
------	--	--	--	--

Lunghezza guaina (L) in mm: _____	}	Fune Ø 1,9 mm solo elettrosaldata senza terminale E1: 21	
Lunghezza sporgenza (S) fune in mm: _____		Fune Ø 2,5 mm solo elettrosaldata senza terminale E2: 22	
Guaina Ø 6 mm solo tagliata G1: 01	}	Forcella F1: 23 Forcella F2: 24 Forcella F3: 25 Forcella F4: 26 Forcella F5: 27	
Guaina Ø 7 mm solo tagliata G2: 02			
Bussola con nasello B1: 03	}		Molla M1: 28 Molla M2: 29 Molla M3: 30
Bussola con nasello B2: 04			
Bussola con nasello B3: 05			
Bussola con nasello B4: 06			
Capogaina C1: 07	}	Occhiello O1: 31 Occhiello O2: 32 Occhiello O3: 33 Occhiello O4: 34 Occhiello O5: 35 Occhiello O6: 36 Occhiello O7: 37 Occhiello O8: 38	
Capogaina C2: 08			
Registro 1 dado D1: 09	}		Perno filettato P1: 39 Perno filettato P2: 40 Perno filettato P3: 41 Perno filettato P4: 42 Perno filettato P5: 43
Registro 1 dado D2: 10			
Registro 1 dado D3: 11			
Registro 1 dado D4: 12			
Registro girevole 2 dadi RG1: 13	}		
Registro girevole 2 dadi RG2: 14			
Registro girevole 2 dadi RG3: 15			
Registro girevole 2 dadi RG4: 16			
Registro pressato 2 dadi RP1: 17	}		
Registro pressato 2 dadi RP2: 18			
Registro pressato 2 dadi RP3: 19			
Registro pressato 2 dadi RP4: 20			