



## LEVE COMBINABILI ELETTRICHE / MECCANICHE SUPERIORI ELETTRICHE (montaggio esterno tubo) E MODULO D'ORDINE MODELLO DS 33EL

### Caratteristiche:

#### Contatto elettrico:

Microinterruttore normalmente aperto: per motore a scoppio (vedi nota)

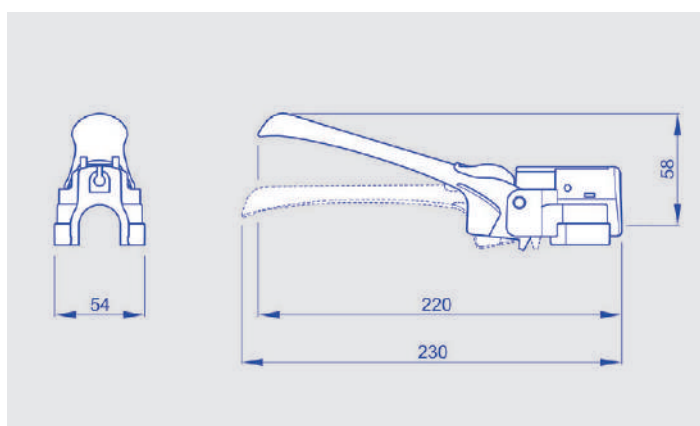
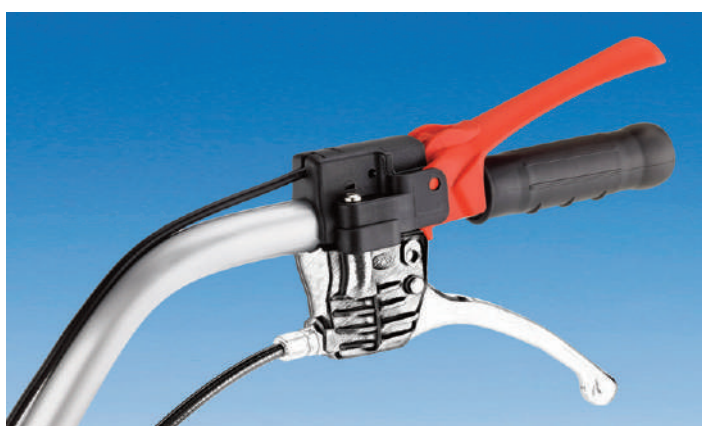
Microinterruttore normalmente chiuso: per motore elettrico (vedi nota)

Montaggio: su tubo Tipo fissaggio: viti per accoppiamento con leva inferiore

Diametro esterno tubo: 22 mm - 25 mm - 26 mm - 27 mm - 28 mm

Tipologia leva: a punta oppure tonda

Materiale: nylon Colore leva: rosso Colore supporto: nero



P



T

Per ordinare: componi il tuo codice prodotto inserendo nell'apposita casella il codice in grassetto corrispondente all'opzione scelta.

DS 33EL comb.

Microinterruttore "normalmente aperto": **1**

Microinterruttore "normalmente chiuso": **2**

Ø esterno tubo mm 22: **3**

Ø esterno tubo mm 25: **4**

Ø esterno tubo mm 26: **5**

Ø esterno tubo mm 27: **6**

Ø esterno tubo mm 28: **7**

Leva a punta: **P**

Leva tonda: **T**

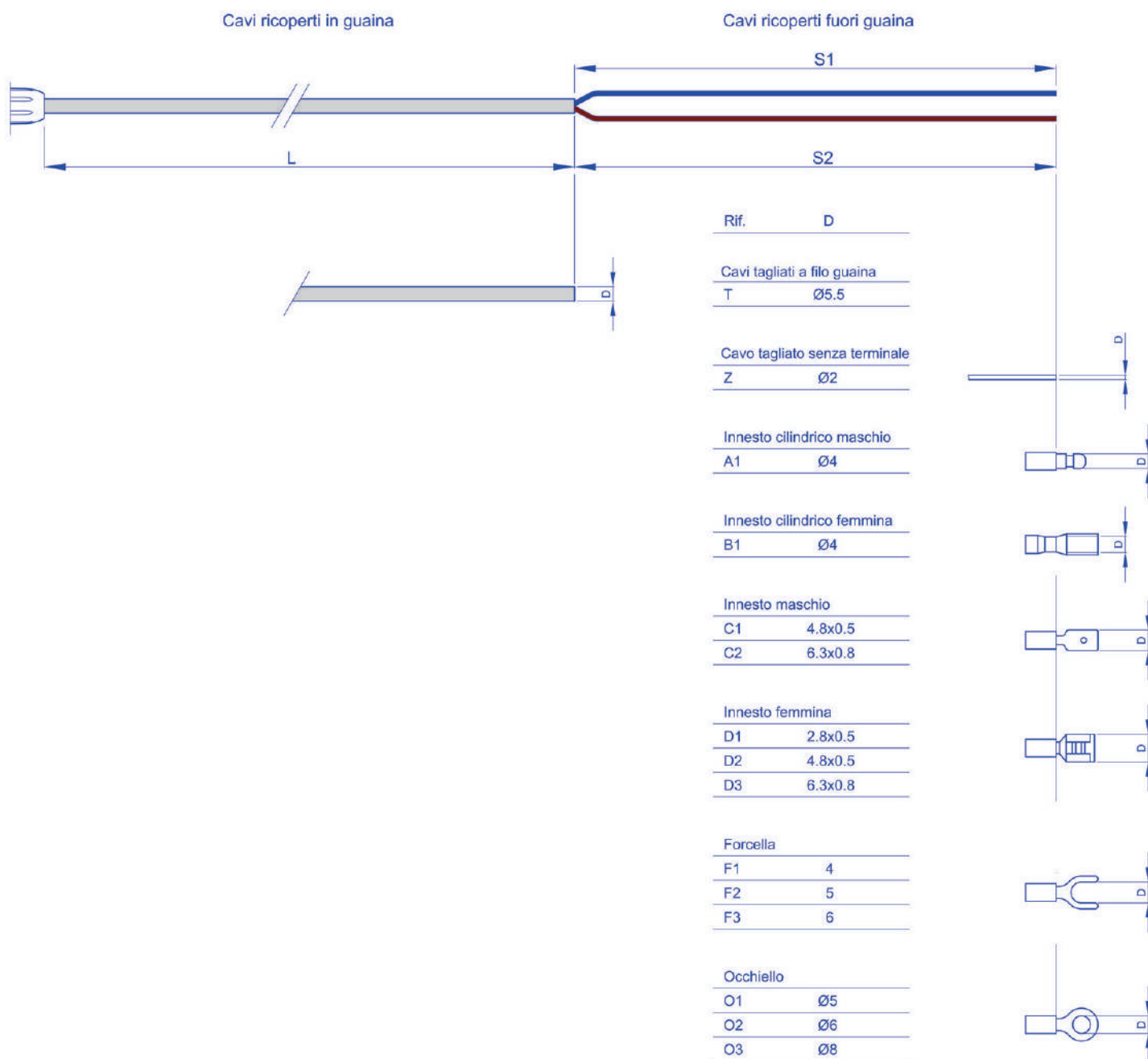
**Nota: Microinterruttore** = la caratteristica del microinterruttore "normalmente aperto" o "normalmente chiuso" si intende con la leva appoggiata alla manopola (leva abbassata).



## LEVE COMBINABILI ELETTRICHE / MECCANICHE CAVI ELETTRICI COMPATIBILI LEVA SUPERIORE MODELLO DS 33EL

### Caratteristiche:

Diametro esterno del cavo: Ø5.5 mm  
Lunghezza cavo: a richiesta  
Diametro fili: Ø2x0.75 mm  
Lunghezza spellatura fili: a richiesta  
Terminali fili: vedi tabella





## LEVE COMBINABILI ELETTRICHE / MECCANICHE MODULO D'ORDINE CAVI ELETTRICI COMPATIBILI LEVA SUPERIORE MODELLO DS 33EL

### Per ordinare:

Le opzioni tecniche rappresentate nella pagina a fianco costituiscono le personalizzazioni standard previste dalla società.

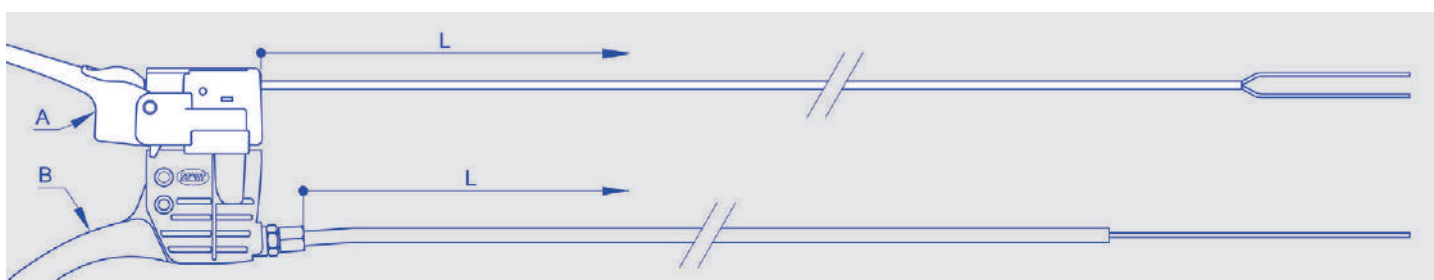
All'interno di queste possibilità, puoi scegliere la costruzione del filo che soddisfa le tue esigenze.

In premessa scegli se vuoi il filo ricoperto solamente tagliato oppure i fili spellati ed eventualmente seleziona i terminali relativi, fra le opzioni disponibili.

Individua le tue preferenze e riporta nelle caselle il numero o le lettere/numero corrispondenti alle tue opzioni.

Esempio: se scegli i fili spellati e vuoi come terminale un occhiello sul filo blu, riporta il codice 12 o 13 o 14, a seconda delle tue necessità, e così di seguito per le altre variabili.

Lo stesso procedimento deve essere utilizzato per il filo marrone e seleziona successivamente le opzioni relative.



**Per ordinare: componi il tuo codice prodotto inserendo nell'apposita casella il codice in grassetto corrispondente all'opzione scelta.**

<b>Cavo leva A</b>	<b>Cavi tagliati a filo guaina (T)</b>	<b>Cavo ricoperto blu</b>			
		<b>Cavo ricoperto marrone</b>			

Lunghezza cavi ricoperti in guaina (L) in mm: \_\_\_\_\_

Filo ricoperto fuori guaina Z: **01** \_\_\_\_\_

Innesto cilindrico maschio A1: **02** \_\_\_\_\_

Innesto cilindrico femmina B1: **03** \_\_\_\_\_

Innesto maschio C1: **04** \_\_\_\_\_

Innesto maschio C2: **05** \_\_\_\_\_

Innesto femmina D1: **06** \_\_\_\_\_

Innesto femmina D2: **07** \_\_\_\_\_

Innesto femmina D3: **08** \_\_\_\_\_

Forcella F1: **09** \_\_\_\_\_

Forcella F2: **10** \_\_\_\_\_

Forcella F3: **11** \_\_\_\_\_

Occhiello O1: **12** \_\_\_\_\_

Occhiello O2: **13** \_\_\_\_\_

Occhiello O3: **14** \_\_\_\_\_

Lunghezza fuori guaina cavo blu (S1) in mm: \_\_\_\_\_

Lunghezza fuori guaina cavo marrone (S2) in mm: \_\_\_\_\_

Filo ricoperto fuori guaina Z: **15** \_\_\_\_\_

Innesto cilindrico maschio A1: **16** \_\_\_\_\_

Innesto cilindrico femmina B1: **17** \_\_\_\_\_

Innesto maschio C1: **18** \_\_\_\_\_

Innesto maschio C2: **19** \_\_\_\_\_

Innesto femmina D1: **20** \_\_\_\_\_

Innesto femmina D2: **21** \_\_\_\_\_

Innesto femmina D3: **22** \_\_\_\_\_

Forcella F1: **23** \_\_\_\_\_

Forcella F2: **24** \_\_\_\_\_

Forcella F3: **25** \_\_\_\_\_

Occhiello O1: **26** \_\_\_\_\_

Occhiello O2: **27** \_\_\_\_\_

Occhiello O3: **28** \_\_\_\_\_