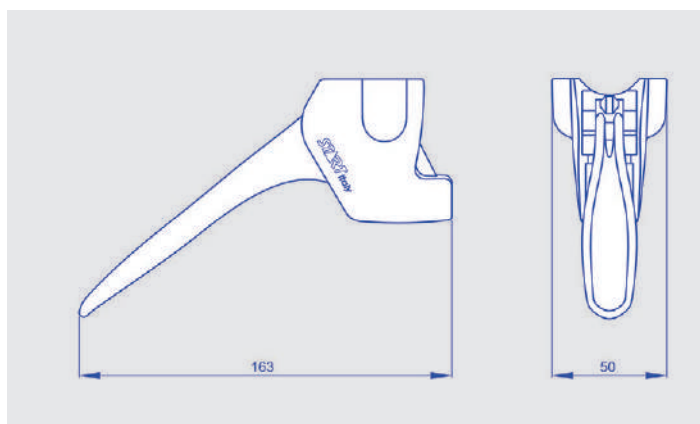




LEVE COMBINABILI ELETTRICHE / MECCANICHE INFERIORI SINGOLE AD AZIONAMENTO DIRETTO O CON BLOCCO DI SICUREZZA O CON STAZIONAMENTO E MODULO D'ORDINE COMBINAZIONE DS 33EL / LA 200

Caratteristiche:

- Corsa lineare ad azionamento diretto: 18 mm - 21 mm - 25 mm - 28,5 mm (modificabile in opera)
- Corsa lineare con blocco di sicurezza iniziale (sblocco + movimento, evita l'azionamento accidentale):
 - 18 mm - 21 mm - 25 mm - 28,5 mm (modificabile in opera)
 - Corsa lineare in stazionamento: 16 mm
- Stazionamento: ad inserimento manuale oppure ad inserimento automatico
- Montaggio: su tubo Tipo fissaggio: viti per accoppiamento con leva superiore
- Materiale: nylon Colore leva: nero - rosso - giallo Colore supporto: nero



Per ordinare: componi il tuo codice prodotto inserendo nell'apposita casella il codice in grassetto corrispondente all'opzione scelta.

LA 200 comb.

- Corsa mm 18: **1**
- Corsa mm 21: **2**
- Corsa mm 25: **3**
- Corsa mm 28,5: **4**

- Con azionamento diretto: **D**
- Con blocco di sicurezza iniziale: **B**
- Con stazionamento manuale: **M**
- Con stazionamento automatico: **A**

- Colore leva nero: **N**
- Colore leva rosso: **R**
- Colore leva giallo: **G**

Blocco di sicurezza: la leva deve essere azionata volontariamente, con due movimenti distinti: l'operazione, pertanto, deve essere voluta, evitando azionamenti accidentali.

LEVE COMBINABILI ELETTRICHE / MECCANICHE CAVI COMPATIBILI LEVA INFERIORE MODELLI LA 100 - LA 150 - LA 200

Caratteristiche:

Diametro guaina: Ø6 mm oppure Ø7 mm con tubetto interno antifrizione

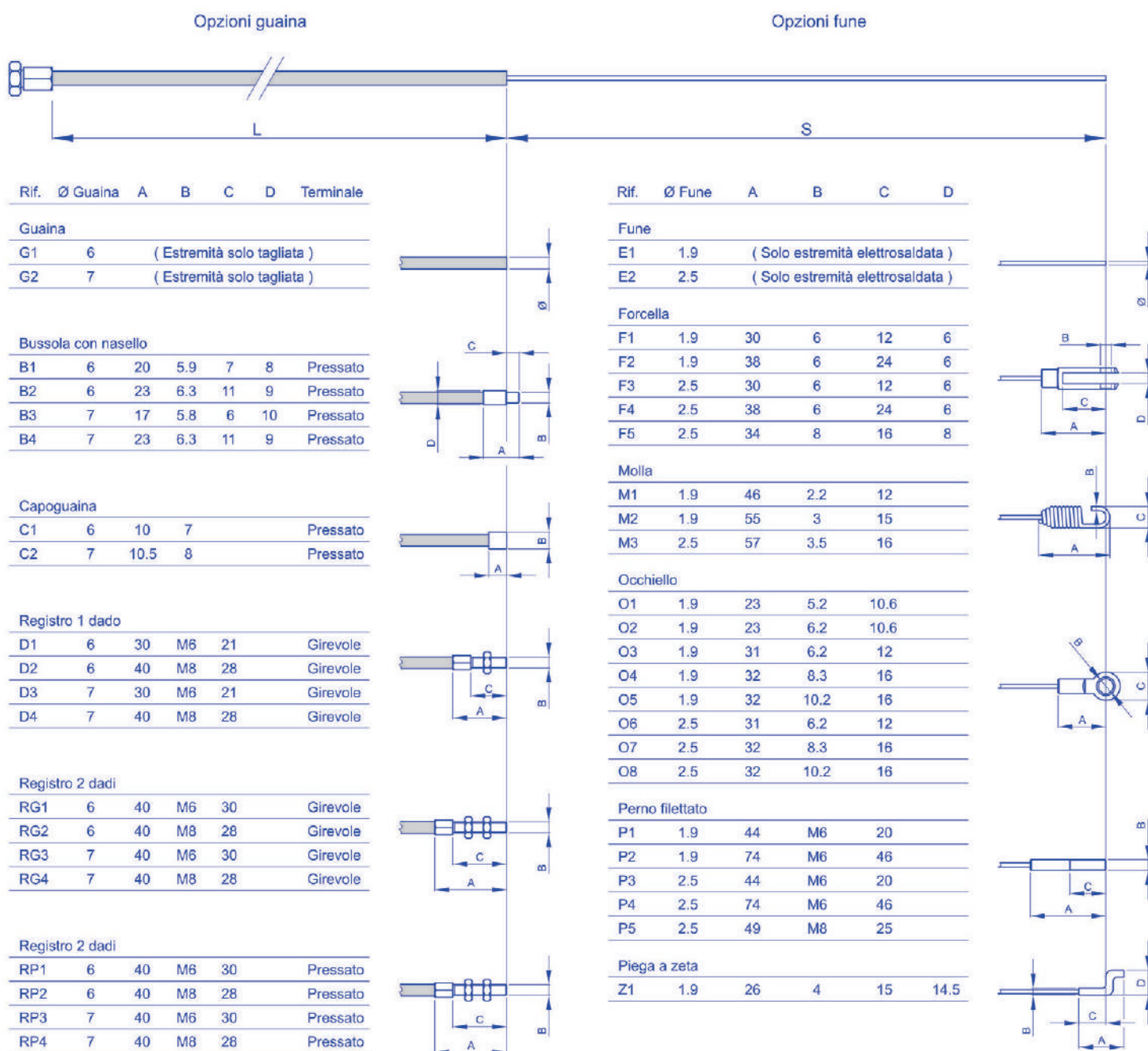
Lunghezza guaina: a richiesta

Diametro fune: Ø1,9 mm oppure Ø2,5 mm

Lunghezza sporgenza fune: a richiesta

Terminali guaina: vedi tabella

Terminali fune: vedi tabella





LEVE COMBINABILI ELETTRICHE / MECCANICHE MODULO D'ORDINE CAVI COMPATIBILI LEVA INFERIORE MODELLI LA 100 - LA 150 - LA 200

Per ordinare:

Le opzioni tecniche rappresentate nella pagina a fianco costituiscono le personalizzazioni standard previste dalla società.

All'interno di queste possibilità, puoi scegliere la costruzione del cavo che soddisfa le tue esigenze.

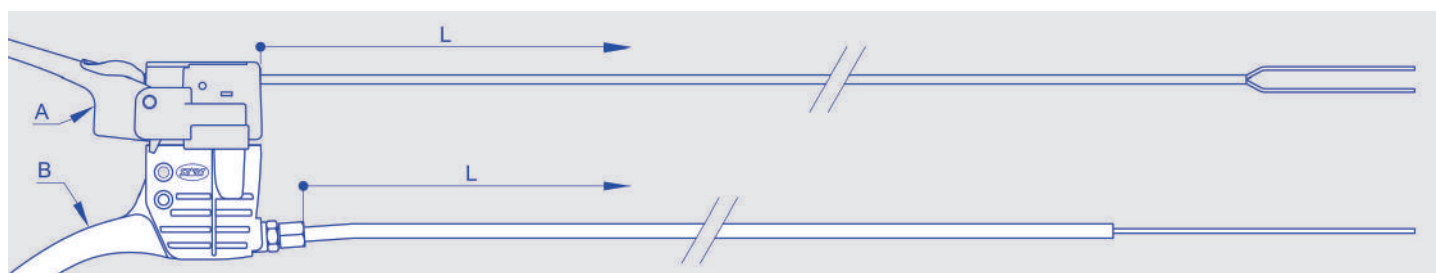
In premessa scegli il diametro della guaina e seleziona i terminali relativi, fra le opzioni disponibili.

Individua le tue preferenze e riporta nelle caselle il numero o le lettere/numero corrispondenti alle tue opzioni.

Esempio: se scegli una guaina Ø7 mm e vuoi come terminale una bussola con nasello, riporta il codice 05 o 06, a seconda delle tue necessità.

E così di seguito per le altre variabili.

Lo stesso procedimento deve essere utilizzato per scegliere la fune: parti scegliendo il diametro della stessa e seleziona successivamente le opzioni relative.



Per ordinare: componi il tuo codice prodotto inserendo nell'apposita casella il codice in grassetto corrispondente all'opzione scelta.

Cavo leva B

Lunghezza guaina (L) in mm: _____

Lunghezza sporgenza fune (S) in mm: _____

Guaina Ø6 mm solo tagliata G1: **01**

Guaina Ø7 mm solo tagliata G2: **02**

Bussola con nasello B1: **03**

Bussola con nasello B2: **04**

Bussola con nasello B3: **05**

Bussola con nasello B4: **06**

Capogaina C1: **07**

Capogaina C2: **08**

Registro 1 dado D1: **09**

Registro 1 dado D2: **10**

Registro 1 dado D3: **11**

Registro 1 dado D4: **12**

Registro girevole 2 dadi RG1: **13**

Registro girevole 2 dadi RG2: **14**

Registro girevole 2 dadi RG3: **15**

Registro girevole 2 dadi RG4: **16**

Registro pressato 2 dadi RP1: **17**

Registro pressato 2 dadi RP2: **18**

Registro pressato 2 dadi RP3: **19**

Registro pressato 2 dadi RP4: **20**

Fune Ø1,9 mm solo elettrosaldata senza terminale E1: **21**

Fune Ø2,5 mm solo elettrosaldata senza terminale E2: **22**

Forcella F1: **23**

Forcella F2: **24**

Forcella F3: **25**

Forcella F4: **26**

Forcella F5: **27**

Molla M1: **28**

Molla M2: **29**

Molla M3: **30**

Occhiello O1: **31**

Occhiello O2: **32**

Occhiello O3: **33**

Occhiello O4: **34**

Occhiello O5: **35**

Occhiello O6: **36**

Occhiello O7: **37**

Occhiello O8: **38**

Perno filettato P1: **39**

Perno filettato P2: **40**

Perno filettato P3: **41**

Perno filettato P4: **42**

Perno filettato P5: **43**

Piega a zeta Z1: **44**