



## LEVE COMBINABILI MECCANICHE SUPERIORI AD AZIONAMENTO DIRETTO O CON BLOCCO DI SICUREZZA (montaggio esterno tubo - cavo doppio) E MODULO D'ORDINE MODELLO DS 33D

### Caratteristiche:

Corsa lineare ad azionamento diretto: 17 - 21 - 25 - 30 mm

Corsa lineare con blocco di sicurezza: 17 - 25 - 30 mm

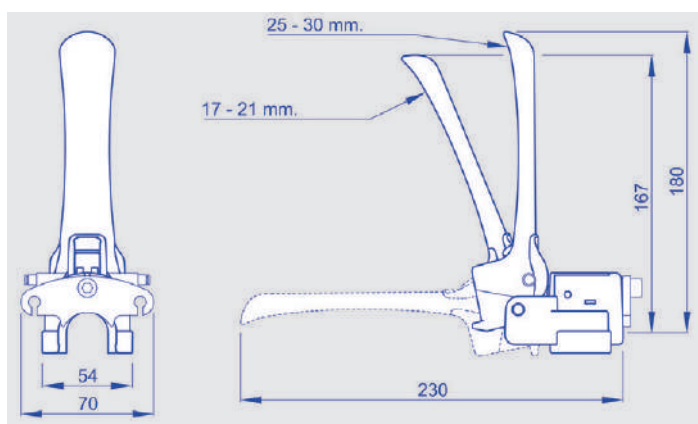
Azionamento: diretto oppure con blocco di sicurezza iniziale (sblocco + movimento, evita l'azionamento accidentale)

Montaggio: su tubo Tipo fissaggio: viti per accoppiamento con leva inferiore

Diametro esterno tubo: 22 mm - 25 mm - 26 mm - 27 mm - 28 mm

Materiale: nylon Colore leva: rosso - giallo - nero Colore supporto: nero

Accessorio: senza soffietto di protezione oppure con soffietto di protezione



Per ordinare: componi il tuo codice prodotto inserendo nell'apposita casella il codice in grassetto corrispondente all'opzione scelta.

DS 33D comb.

Corsa mm 17: **01**

Corsa mm 21 (solo ad azionamento diretto): **02**

Corsa mm 25: **03**

Corsa mm 30: **04**

Azionamento diretto: **L**

Azionamento con blocco di sicurezza (esclusa corsa 21): **B**

Ø esterno tubo mm 22: **05**

Ø esterno tubo mm 25: **06**

Ø esterno tubo mm 26: **07**

Ø esterno tubo mm 27: **08**

Ø esterno tubo mm 28: **09**

Senza soffietto di protezione: **10**

Con soffietto di protezione: **11**

Colore leva rosso: **R**

Colore leva giallo: **G**

Colore leva nero: **N**

## LEVE COMBINABILI MECCANICHE CAVI COMPATIBILI LEVA SUPERIORE MODELLO DS 33D

### Caratteristiche:

Diametro guaina: Ø6 mm oppure Ø7 mm con tubetto interno antifrizione

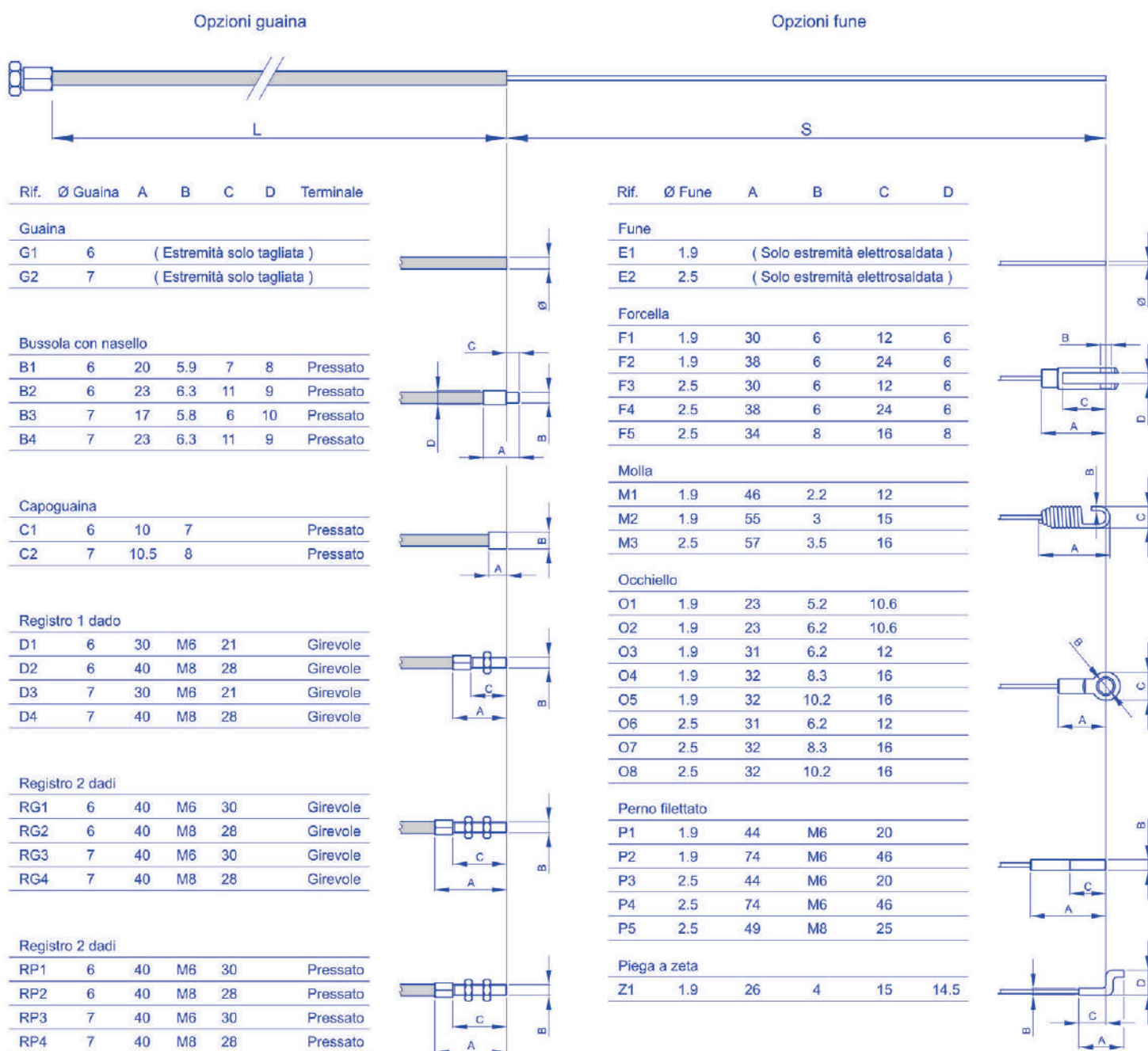
Lunghezza guaina: a richiesta

Diametro fune: Ø1,9 mm oppure Ø2,5 mm

Lunghezza sporgenza fune: a richiesta

Terminali guaina: vedi tabella

Terminali fune: vedi tabella





## LEVE COMBINABILI MECCANICHE MODULO D'ORDINE CAVI COMPATIBILI LEVA SUPERIORE MODELLO DS 33D

**Per ordinare:**

Le opzioni tecniche rappresentate nella pagina precedente costituiscono le personalizzazioni standard previste dalla società.

All'interno di queste possibilità, puoi scegliere la costruzione del cavo che soddisfa le tue esigenze.

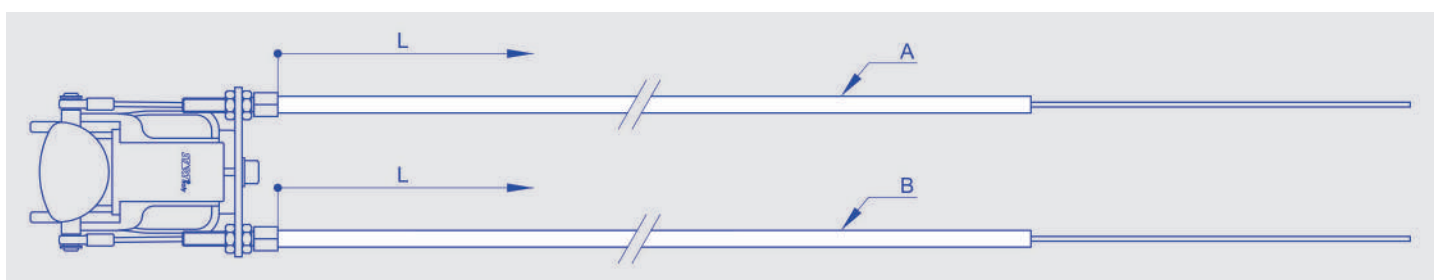
In premessa scegli il diametro della guaina e seleziona i terminali relativi, fra le opzioni disponibili.

Individua le tue preferenze e riporta nelle caselle il numero o le lettere/numero corrispondenti alle tue opzioni.

Esempio: se scegli una guaina Ø 7 mm e vuoi come terminale una bussola con nasello, riporta il codice 05 o 06, a seconda delle tue necessità.

E così di seguito per le altre variabili.

Lo stesso procedimento deve essere utilizzato per scegliere la fune: parti scegliendo il diametro della stessa e seleziona successivamente le opzioni relative.



**Per ordinare: componi il tuo codice prodotto inserendo nell'apposita casella il codice in grassetto corrispondente all'opzione scelta.**

<b>Cavo A</b>					
<b>Cavo B</b>					

Lunghezza guaina (L) in mm: \_\_\_\_\_

Lunghezza sporgenza fune (S) in mm: \_\_\_\_\_

Guaina Ø6 mm solo tagliata G1: **01**

Guaina Ø7 mm solo tagliata G2: **02**

Bussola con nasello B1: **03**

Bussola con nasello B2: **04**

Bussola con nasello B3: **05**

Bussola con nasello B4: **06**

Capoguaina C1: **07**

Capoguaina C2: **08**

Registro 1 dado D1: **09**

Registro 1 dado D2: **10**

Registro 1 dado D3: **11**

Registro 1 dado D4: **12**

Registro girevole 2 dadi RG1: **13**

Registro girevole 2 dadi RG2: **14**

Registro girevole 2 dadi RG3: **15**

Registro girevole 2 dadi RG4: **16**

Registro pressato 2 dadi RP1: **17**

Registro pressato 2 dadi RP2: **18**

Registro pressato 2 dadi RP3: **19**

Registro pressato 2 dadi RP4: **20**

Fune Ø1,9 mm solo elettrosaldata senza terminale E1: **21**

Fune Ø2,5 mm solo elettrosaldata senza terminale E2: **22**

Forcella F1: **23**

Forcella F2: **24**

Forcella F3: **25**

Forcella F4: **26**

Forcella F5: **27**

Molla M1: **28**

Molla M2: **29**

Molla M3: **30**

Occhiello O1: **31**

Occhiello O2: **32**

Occhiello O3: **33**

Occhiello O4: **34**

Occhiello O5: **35**

Occhiello O6: **36**

Occhiello O7: **37**

Occhiello O8: **38**

Perno filettato P1: **39**

Perno filettato P2: **40**

Perno filettato P3: **41**

Perno filettato P4: **42**

Perno filettato P5: **43**

Piega a zeta Z1: **44**

L = punto di partenza lunghezza guaina. Altre tipologie di cavi sono disponibili su richiesta.