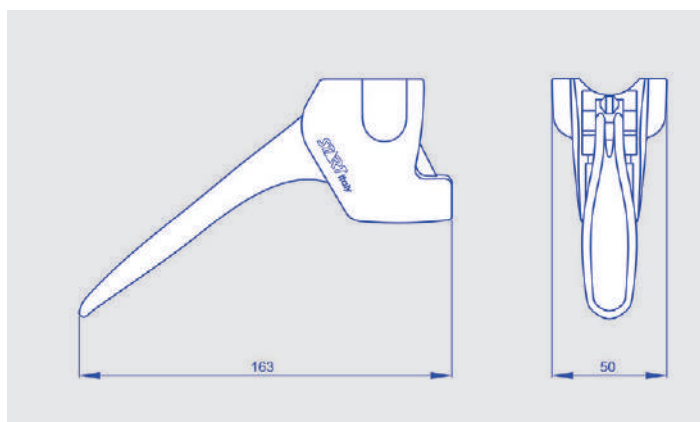




LEVE COMBINABILI MECCANICHE INFERIORI SINGOLE AD AZIONAMENTO DIRETTO O CON BLOCCO DI SICUREZZA O CON STAZIONAMENTO E MODULO D'ORDINE COMBINAZIONE DS 33D / LA 200

Caratteristiche:

- Corsa lineare ad azionamento diretto: 18 mm - 21 mm - 25 mm - 28,5 mm (modificabile in opera)
- Corsa lineare con blocco di sicurezza iniziale (sblocco + movimento, evita l'azionamento accidentale):
18 mm - 21 mm - 25 mm - 28,5 mm (modificabile in opera)
- Corsa lineare in stazionamento: 16 mm
- Stazionamento: ad inserimento manuale oppure ad inserimento automatico
- Montaggio: su tubo Tipo fissaggio: viti per accoppiamento con leva superiore
- Materiale: nylon Colore leva: nero - rosso - giallo Colore supporto: nero



Per ordinare: componi il tuo codice prodotto inserendo nell'apposita casella il codice in grassetto corrispondente all'opzione scelta.

LA 200 comb.

- Corsa mm 18: **1**
- Corsa mm 21: **2**
- Corsa mm 25: **3**
- Corsa mm 28,5: **4**

- Con azionamento diretto: **D**
- Con blocco di sicurezza iniziale: **B**
- Con stazionamento manuale: **M**
- Con stazionamento automatico: **A**

- Colore leva nero: **N**
- Colore leva rosso: **R**
- Colore leva giallo: **G**

Blocco di sicurezza: la leva deve essere azionata volontariamente, con due movimenti distinti: l'operazione, pertanto, deve essere voluta, evitando azionamenti accidentali.

LEVE COMBINABILI MECCANICHE CAVI COMPATIBILI LEVA INFERIORE MODELLI LA 100 - LA 150 - LA 200

Caratteristiche:

Diametro guaina: Ø6 mm oppure Ø7 mm con tubetto interno antifrizione

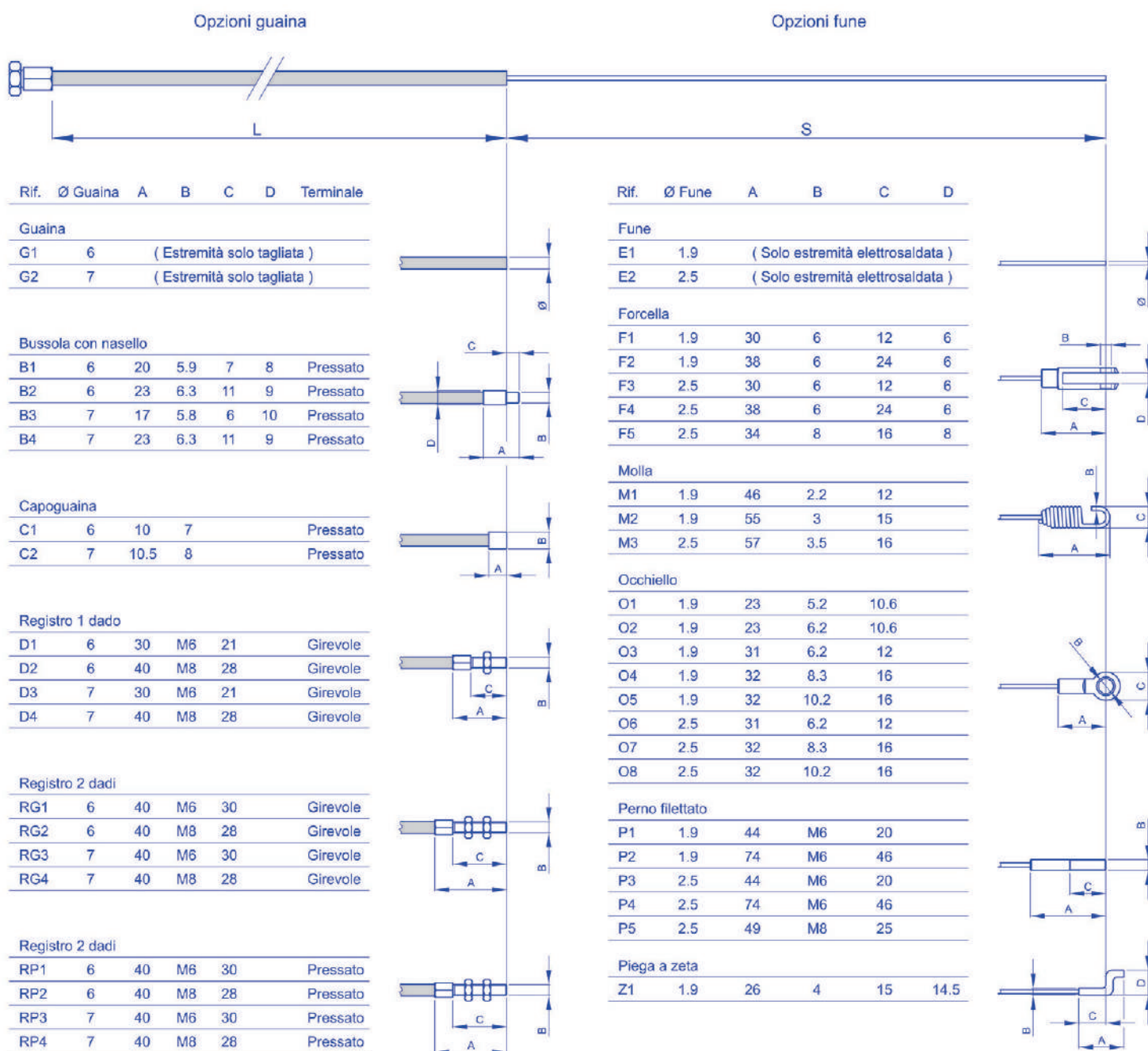
Lunghezza guaina: a richiesta

Diametro fune: Ø1,9 mm oppure Ø2,5 mm

Lunghezza sporgenza fune: a richiesta

Terminali guaina: vedi tabella

Terminali fune: vedi tabella





LEVE COMBINABILI MECCANICHE MODULO D'ORDINE CAVI COMPATIBILI LEVA INFERIORE MODELLI LA 100 - LA 150 - LA 200

Per ordinare:

Le opzioni tecniche rappresentate nella pagina a fianco costituiscono le personalizzazioni standard previste dalla società.

All'interno di queste possibilità, puoi scegliere la costruzione del cavo che soddisfa le tue esigenze.

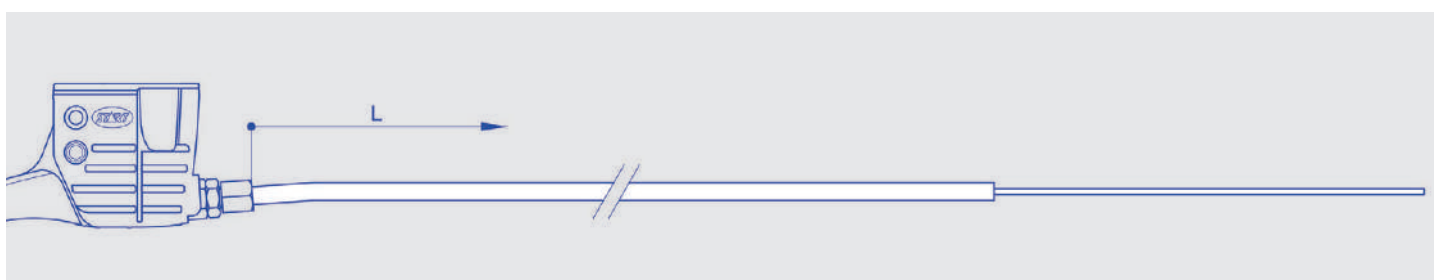
In premessa scegli il diametro della guaina e seleziona i terminali relativi, fra le opzioni disponibili.

Individua le tue preferenze e riporta nelle caselle il numero o le lettere/numero corrispondenti alle tue opzioni.

Esempio: se scegli una guaina Ø7 mm e vuoi come terminale una bussola con nasello, riporta il codice 05 o 06, a seconda delle tue necessità.

E così di seguito per le altre variabili.

Lo stesso procedimento deve essere utilizzato per scegliere la fune: parti scegliendo il diametro della stessa e seleziona successivamente le opzioni relative.



Per ordinare: componi il tuo codice prodotto inserendo nell'apposita casella il codice in grassetto corrispondente all'opzione scelta.

Cavo									
------	--	--	--	--	--	--	--	--	--

<p>Lunghezza guaina (L) in mm: _____</p> <p>Lunghezza sporgenza fune (S) in mm: _____</p> <p>Guaina Ø6 mm solo tagliata G1: 01</p> <p>Guaina Ø7 mm solo tagliata G2: 02</p> <p>Bussola con nasello B1: 03</p> <p>Bussola con nasello B2: 04</p> <p>Bussola con nasello B3: 05</p> <p>Bussola con nasello B4: 06</p> <p>Capoguaina C1: 07</p> <p>Capoguaina C2: 08</p> <p>Registro 1 dado D1: 09</p> <p>Registro 1 dado D2: 10</p> <p>Registro 1 dado D3: 11</p> <p>Registro 1 dado D4: 12</p> <p>Registro girevole 2 dadi RG1: 13</p> <p>Registro girevole 2 dadi RG2: 14</p> <p>Registro girevole 2 dadi RG3: 15</p> <p>Registro girevole 2 dadi RG4: 16</p> <p>Registro pressato 2 dadi RP1: 17</p> <p>Registro pressato 2 dadi RP2: 18</p> <p>Registro pressato 2 dadi RP3: 19</p> <p>Registro pressato 2 dadi RP4: 20</p>	<p>Fune Ø1,9 mm solo elettrosaldata senza terminale E1: 21</p> <p>Fune Ø2,5 mm solo elettrosaldata senza terminale E2: 22</p> <p>Forcella F1: 23</p> <p>Forcella F2: 24</p> <p>Forcella F3: 25</p> <p>Forcella F4: 26</p> <p>Forcella F5: 27</p> <p>Molla M1: 28</p> <p>Molla M2: 29</p> <p>Molla M3: 30</p> <p>Occhiello O1: 31</p> <p>Occhiello O2: 32</p> <p>Occhiello O3: 33</p> <p>Occhiello O4: 34</p> <p>Occhiello O5: 35</p> <p>Occhiello O6: 36</p> <p>Occhiello O7: 37</p> <p>Occhiello O8: 38</p> <p>Perno filettato P1: 39</p> <p>Perno filettato P2: 40</p> <p>Perno filettato P3: 41</p> <p>Perno filettato P4: 42</p> <p>Perno filettato P5: 43</p> <p>Piega a zeta Z1: 44</p>
---	---