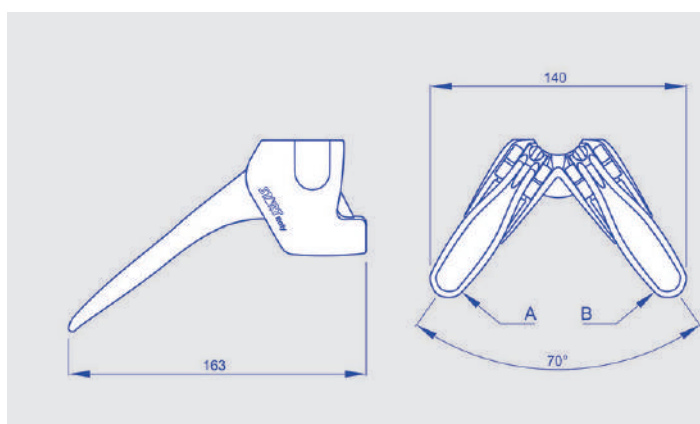




LEVE COMBINABILI MECCANICHE INFERIORI DOPPIE AD AZIONAMENTO DIRETTO O CON BLOCCO DI SICUREZZA O CON STAZIONAMENTO E MODULO D'ORDINE COMBINAZIONE DS 33D / LA 200D

Caratteristiche:

- Corsa lineare ad azionamento diretto: 18 mm - 21 mm - 25 mm - 28,5 mm (modificabile in opera)
- Corsa lineare con blocco di sicurezza iniziale (sblocco + movimento, evita l'azionamento accidentale):
18 mm - 21 mm - 25 mm - 28,5 mm (modificabile in opera)
- Corsa lineare in stazionamento: 16 mm
- Stazionamento: ad inserimento manuale oppure ad inserimento automatico
- Montaggio: su tubo Tipo fissaggio: viti per accoppiamento con leva superiore
- Materiale: nylon Colore leva: nero - rosso - giallo Colore supporto: nero



Per ordinare: componi il tuo codice prodotto inserendo nell'apposita casella il codice in grassetto corrispondente all'opzione scelta.

LA 200D comb.	Leva A			
	Leva B			

- Corsa mm 18: **1**
- Corsa mm 21: **2**
- Corsa mm 25: **3**
- Corsa mm 28,5: **4**

- Con azionamento diretto: **D**
- Con blocco di sicurezza iniziale: **B**
- Con stazionamento manuale: **M**
- Con stazionamento automatico: **A**

- Colore leva nero: **N**
- Colore leva rosso: **R**
- Colore leva giallo: **G**

Blocco di sicurezza: la leva deve essere azionata volontariamente, con due movimenti distinti: l'operazione, pertanto, deve essere voluta, evitando azionamenti accidentali.

LEVE COMBINABILI MECCANICHE CAVI COMPATIBILI LEVA INFERIORE MODELLI LA 100D - LA 150D - LA 200D

Caratteristiche:

Diametro guaina: Ø6 mm oppure Ø7 mm con tubetto interno antifrizione

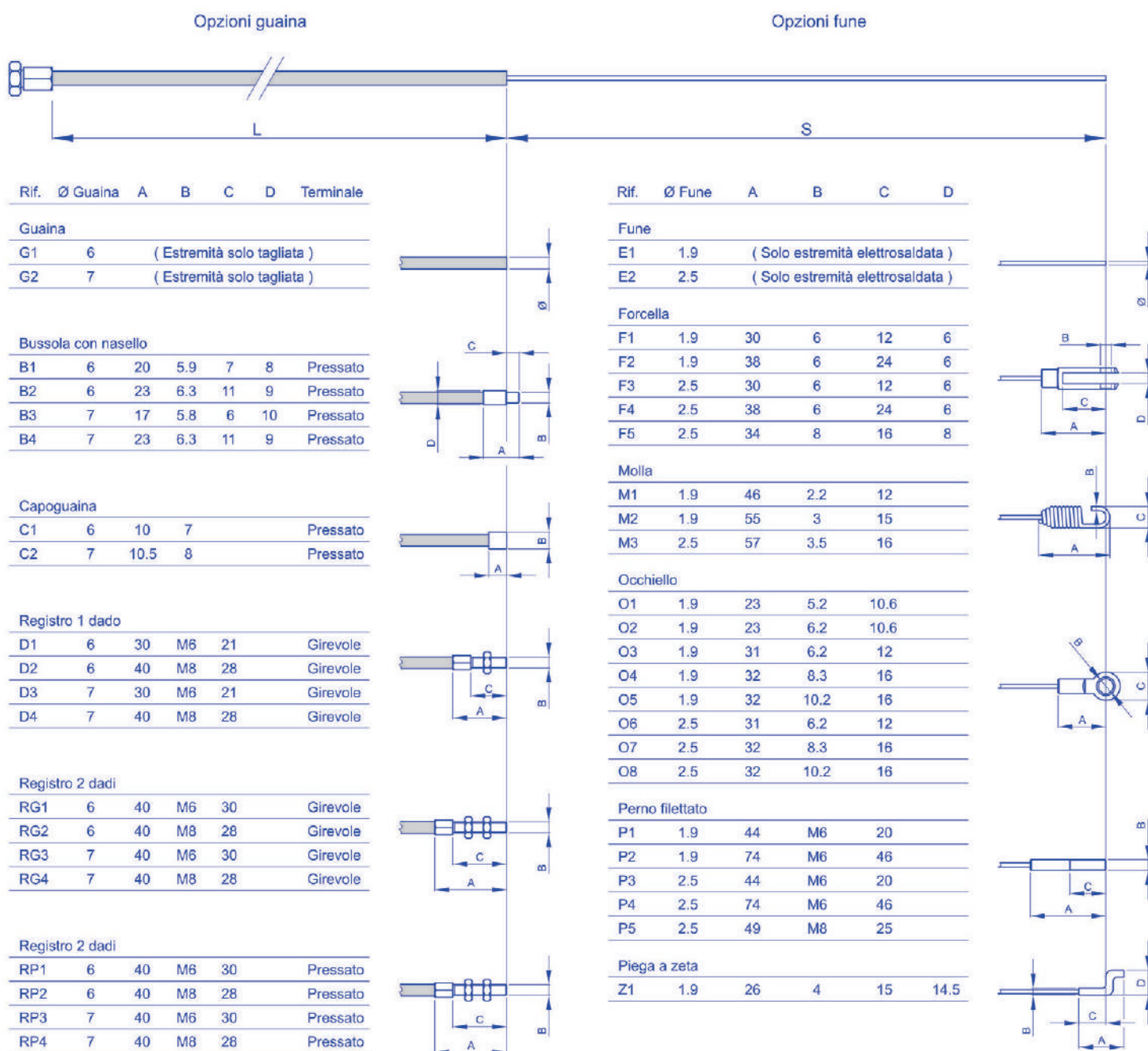
Lunghezza guaina: a richiesta

Diametro fune: Ø1,9 mm oppure Ø2,5 mm

Lunghezza sporgenza fune: a richiesta

Terminali guaina: vedi tabella

Terminali fune: vedi tabella





LEVE COMBINABILI MECCANICHE MODULO D'ORDINE CAVI COMPATIBILI LEVA INFERIORE MODELLI LA 100D - LA 150D - LA 200D

Per ordinare:

Le opzioni tecniche rappresentate nella pagina precedente costituiscono le personalizzazioni standard previste dalla società.

All'interno di queste possibilità, puoi scegliere la costruzione del cavo che soddisfa le tue esigenze.

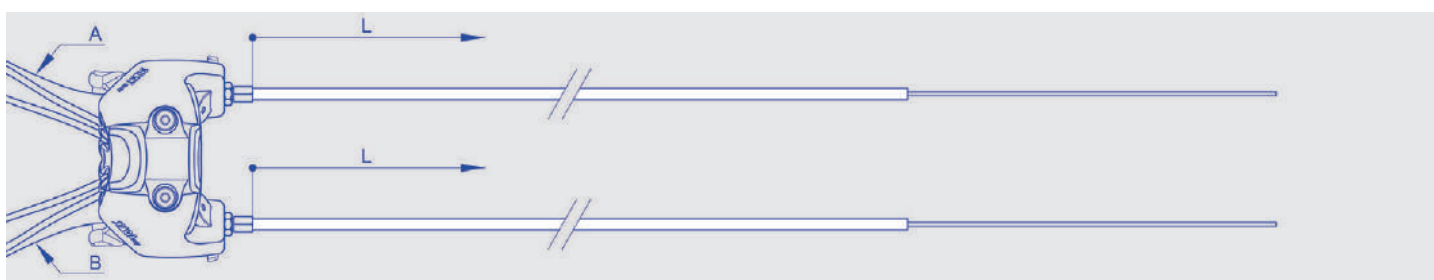
In premessa scegli il diametro della guaina e seleziona i terminali relativi, fra le opzioni disponibili.

Individua le tue preferenze e riporta nelle caselle il numero o le lettere/numero corrispondenti alle tue opzioni.

Esempio: se scegli una guaina Ø 7 mm e vuoi come terminale una bussola con nasello, riporta il codice 05 o 06, a seconda delle tue necessità.

E così di seguito per le altre variabili.

Lo stesso procedimento deve essere utilizzato per scegliere la fune: parti scegliendo il diametro della stessa e seleziona successivamente le opzioni relative.



Per ordinare: componi il tuo codice prodotto inserendo nell'apposita casella il codice in grassetto corrispondente all'opzione scelta.

Cavo A					
Cavo B					

Lunghezza guaina (L) in mm: _____

Lunghezza sporgenza (S) fune in mm: _____

Guaina Ø 6 mm solo tagliata G1: **01**

Guaina Ø 7 mm solo tagliata G2: **02**

Bussola con nasello B1: **03**

Bussola con nasello B2: **04**

Bussola con nasello B3: **05**

Bussola con nasello B4: **06**

Capoguaina C1: **07**

Capoguaina C2: **08**

Registro 1 dado D1: **09**

Registro 1 dado D2: **10**

Registro 1 dado D3: **11**

Registro 1 dado D4: **12**

Registro girevole 2 dadi RG1: **13**

Registro girevole 2 dadi RG2: **14**

Registro girevole 2 dadi RG3: **15**

Registro girevole 2 dadi RG4: **16**

Registro pressato 2 dadi RP1: **17**

Registro pressato 2 dadi RP2: **18**

Registro pressato 2 dadi RP3: **19**

Registro pressato 2 dadi RP4: **20**

Fune Ø 1,9 mm solo elettrosaldata senza terminale E1: **21**

Fune Ø 2,5 mm solo elettrosaldata senza terminale E2: **22**

Forcella F1: **23**

Forcella F2: **24**

Forcella F3: **25**

Forcella F4: **26**

Forcella F5: **27**

Molla M1: **28**

Molla M2: **29**

Molla M3: **30**

Occhiello O1: **31**

Occhiello O2: **32**

Occhiello O3: **33**

Occhiello O4: **34**

Occhiello O5: **35**

Occhiello O6: **36**

Occhiello O7: **37**

Occhiello O8: **38**

Perno filettato P1: **39**

Perno filettato P2: **40**

Perno filettato P3: **41**

Perno filettato P4: **42**

Perno filettato P5: **43**

Piegia a zeta Z1: **44**

L = punto di partenza lunghezza guaina. Altre tipologie di cavi sono disponibili su richiesta.