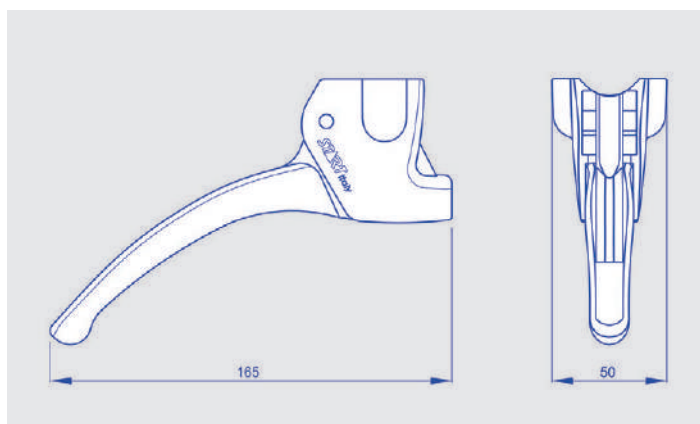




## LEVE COMBINABILI MECCANICHE INFERIORI SINGOLE AD AZIONAMENTO DIRETTO O CON BLOCCO DI SICUREZZA O CON STAZIONAMENTO E MODULO D'ORDINE COMBINAZIONE DS 33D / LA 150

### Caratteristiche:

- Corsa lineare ad azionamento diretto: 16 oppure 32 mm
- Corsa lineare in stazionamento: 32 mm
- Stazionamento: ad inserimento manuale
- Montaggio: su tubo
- Tipo fissaggio: viti per accoppiamento con leva superiore
- Materiale: nylon
- Colore: nero



Per ordinare: componi il tuo codice prodotto inserendo nell'apposita casella il codice in grassetto corrispondente all'opzione scelta.

LA 150 comb.

- Azionamento diretto con corsa mm 16: **D1**
- Azionamento diretto con corsa mm 32: **D2**
- Azionamento con stazionamento con corsa mm 32: **M**

## LEVE COMBINABILI MECCANICHE CAVI COMPATIBILI LEVA INFERIORE MODELLI LA 100 - LA 150 - LA 200

### Caratteristiche:

Diametro guaina: Ø6 mm oppure Ø7 mm con tubetto interno antifrizione

Lunghezza guaina: a richiesta

Diametro fune: Ø1,9 mm oppure Ø2,5 mm

Lunghezza sporgenza fune: a richiesta

Terminali guaina: vedi tabella

Terminali fune: vedi tabella

