



LEVE COMBINABILI MECCANICHE INFERIORI SINGOLE AD AZIONAMENTO DIRETTO O CON BLOCCO DI SICUREZZA O CON STAZIONAMENTO E MODULO D'ORDINE COMBINAZIONE DS 33D / LA 100

Caratteristiche:

Corsa lineare ad azionamento diretto: 17 - 25 mm

Corsa lineare in stazionamento standard e rinforzato: 15 mm

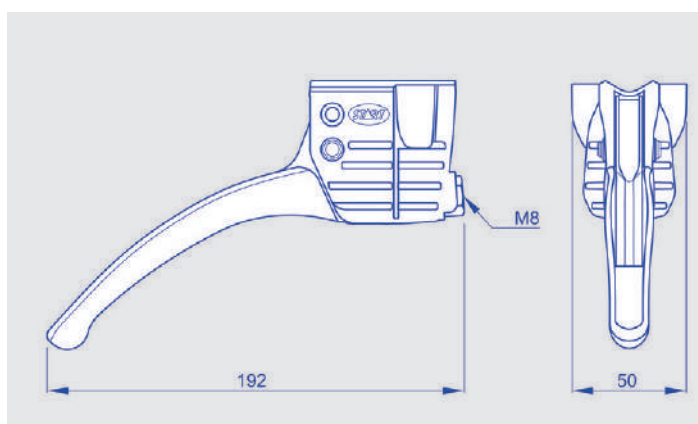
Stazionamento: ad inserimento manuale oppure ad inserimento automatico (solo per leva in metallo)

Pulsante di stazionamento standard: sinistro - destro - doppio (solo ad inserimento manuale)

Pulsante di stazionamento rinforzato: destro (solo ad inserimento manuale e solo per leva in metallo)

Montaggio: su tubo Tipo fissaggio: viti per accoppiamento con leva superiore Ritorno leva: senza molla oppure con molla inox (solo per leva in metallo)

Materiale leva: nylon oppure metallo Colore nylon: nero Trattamento metallo: zincato oppure cromato



MS-AS



MD-AD



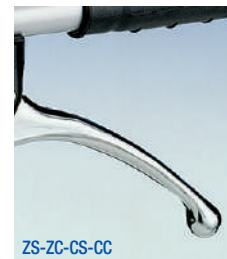
MX



DR



NS



ZS-ZC-CS-CC

Per ordinare: componi il tuo codice prodotto inserendo nell'apposita casella il codice in grassetto corrispondente all'opzione scelta.

LA 100 comb.

Corsa mm 17 ad azionamento diretto: **D1**

Corsa mm 25 ad azionamento diretto: **D2**

Corsa mm 15 con pulsante di stazionamento manuale sinistro: **MS**

Corsa mm 15 con pulsante di stazionamento manuale destro: **MD**

Corsa mm 15 con pulsante di stazionamento manuale doppio (solo per leva in metallo): **MX**

Corsa mm 15 con pulsante di stazionamento automatico sinistro (solo per leva in metallo): **AS**

Corsa mm 15 con pulsante di stazionamento automatico destro (solo per leva in metallo): **AD**

Corsa mm 15 con pulsante di stazionamento rinforzato manuale destro: **DR**

Leva in nylon senza molla di ritorno: **NS**

Leva in metallo zincato senza molla di ritorno: **ZS**

Leva in metallo zincato con molla di ritorno: **ZC**

Leva in metallo cromato senza molla di ritorno: **CS**

Leva in metallo cromato con molla di ritorno: **CC**

LEVE COMBINABILI MECCANICHE CAVI COMPATIBILI LEVA INFERIORE MODELLI LA 100 - LA 150 - LA 200

Caratteristiche:

Diametro guaina: Ø6 mm oppure Ø7 mm con tubetto interno antifrizione

Lunghezza guaina: a richiesta

Diametro fune: Ø1,9 mm oppure Ø2,5 mm

Lunghezza sporgenza fune: a richiesta

Terminali guaina: vedi tabella

Terminali fune: vedi tabella

