



LEVE SINGOLE MECCANICHE AD AZIONAMENTO DIRETTO (montaggio interno tubo) E MODULO D'ORDINE MODELLO DS 01

Caratteristiche:

Corsa lineare: 16 mm

Tipo fissaggio: all'interno di un tubo con vite Montaggio: su tubo

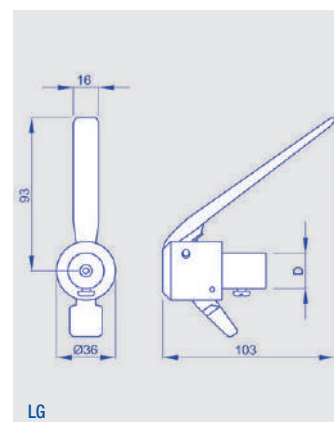
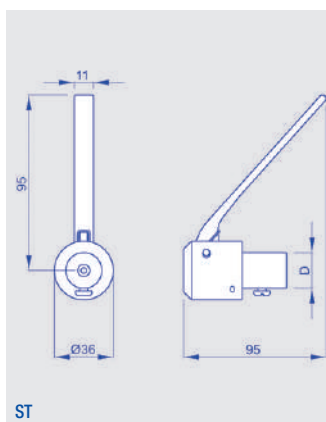
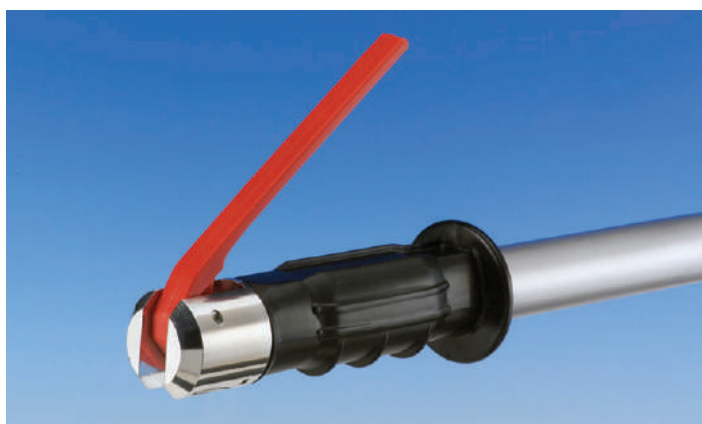
Materiale supporto: alluminio oppure nylon Colore levetta: rosso

Diametro del nasello "D" da inserire all'interno del tubo, con supporto in alluminio: 18 mm - 20 mm - 21 mm - 21,7 mm - 22 mm - 22,7 mm - 25,8 mm - 28 mm

Diametro del nasello "D" da inserire all'interno del tubo, con supporto in nylon: 18 mm - 20 mm - 21 mm - 22 mm - 23 mm

Tipologia leva: standard oppure allungata (vedi nota)

Manopola per diametro esterno tubo: 22 mm - 25 mm - 26 mm - 27 mm - 28 mm



Per ordinare: componi il tuo codice prodotto inserendo nell'apposita casella il codice in grassetto corrispondente all'opzione scelta.

DS 01

- Supporto in alluminio "A" con nasello "D" di 18 mm: **01**
- Supporto in alluminio "A" con nasello "D" di 20 mm: **02**
- Supporto in alluminio "A" con nasello "D" di 21 mm: **03**
- Supporto in alluminio "A" con nasello "D" di 21,7 mm: **04**
- Supporto in alluminio "A" con nasello "D" di 22 mm: **05**
- Supporto in alluminio "A" con nasello "D" di 22,7 mm: **06**
- Supporto in alluminio "A" con nasello "D" di 25,8 mm: **07**
- Supporto in alluminio "A" con nasello "D" di 28 mm: **08**
- Supporto in nylon "N" con nasello "D" di 18 mm: **09**
- Supporto in nylon "N" con nasello "D" di 20 mm: **10**
- Supporto in nylon "N" con nasello "D" di 21 mm: **11**
- Supporto in nylon "N" con nasello "D" di 22 mm: **12**
- Supporto in nylon "N" con nasello "D" di 23 mm: **13**

- Manopola "M" per diametro esterno tubo mm 22: **14**
- Manopola "M" per diametro esterno tubo mm 25: **15**
- Manopola "M" per diametro esterno tubo mm 26: **16**
- Manopola "M" per diametro esterno tubo mm 27: **17**
- Manopola "M" per diametro esterno tubo mm 28: **18**

- Tipologia leva standard: **ST**
- Tipologia leva allungata: **LG**

Nota: La forma allungata della leva consente, se abbinata ad una leva inferiore in posizione di stazionamento, di mantenere quella superiore appoggiata al tubo, impedendone il rilascio.

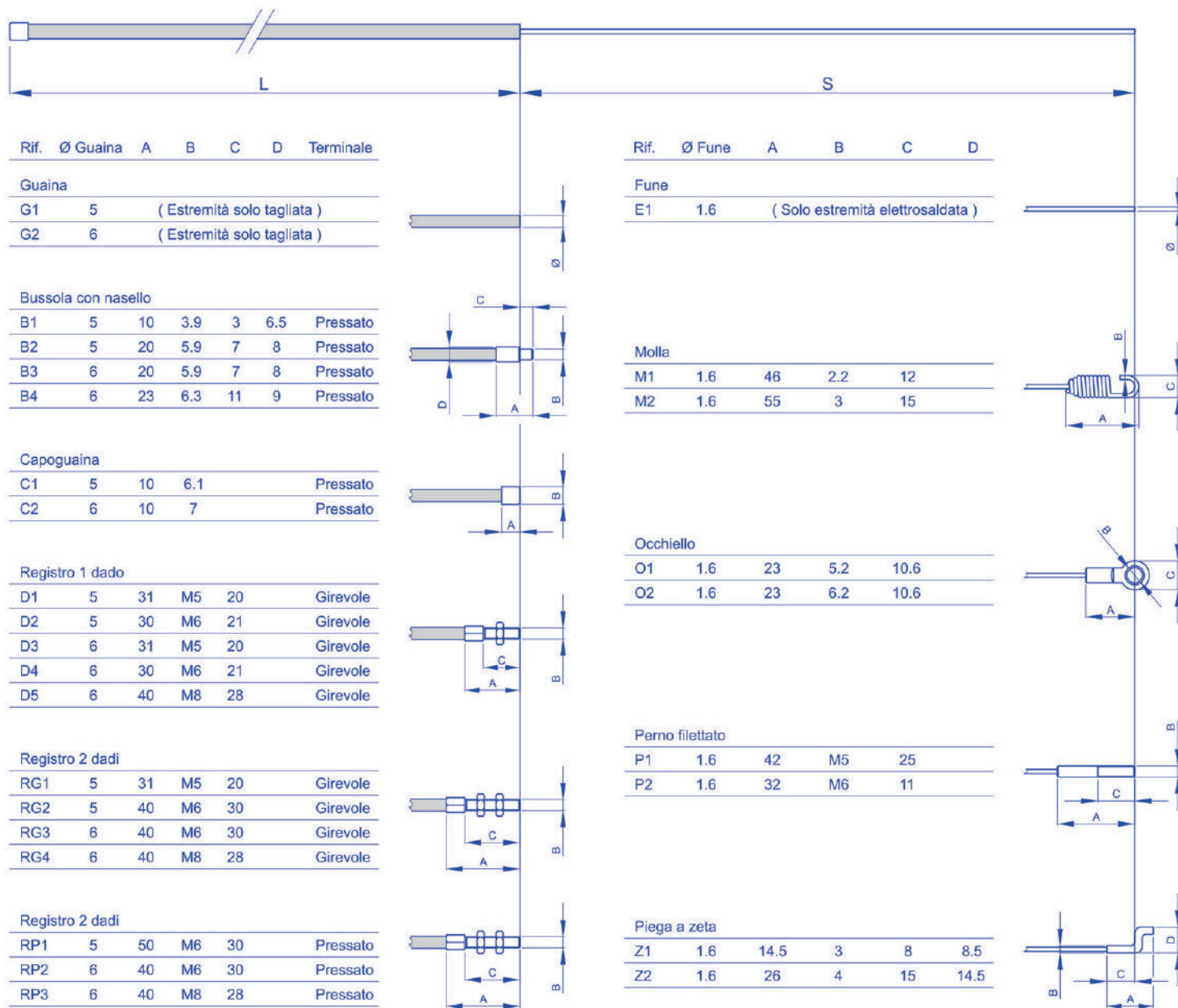
LEVE SINGOLE MECCANICHE CAVI COMPATIBILI MODELLI DS 01 - DS 01S

Caratteristiche:

Diametro guaina: Ø5 mm oppure Ø6 mm con tubetto interno antifrizione
 Lunghezza guaina: a richiesta
 Diametro fune: Ø1,6 mm
 Lunghezza sporgenza fune: a richiesta
 Terminali guaina: vedi tabella
 Terminali fune: vedi tabella

Opzioni guaina

Opzioni fune



Rif.	Ø Guaina	A	B	C	D	Terminale
Guaina						
G1	5	(Estremità solo tagliata)				
G2	6	(Estremità solo tagliata)				

Bussola con nasello						
Rif.	Ø Guaina	A	B	C	D	Terminale
B1	5	10	3.9	3	6.5	Pressato
B2	5	20	5.9	7	8	Pressato
B3	6	20	5.9	7	8	Pressato
B4	6	23	6.3	11	9	Pressato

Capoguaina						
Rif.	Ø Guaina	A	B	C	D	Terminale
C1	5	10	6.1			Pressato
C2	6	10	7			Pressato

Registro 1 dado						
Rif.	Ø Guaina	A	B	C	D	Terminale
D1	5	31	M5	20		Girevole
D2	5	30	M6	21		Girevole
D3	6	31	M5	20		Girevole
D4	6	30	M6	21		Girevole
D5	6	40	M8	28		Girevole

Registro 2 dadi						
Rif.	Ø Guaina	A	B	C	D	Terminale
RG1	5	31	M5	20		Girevole
RG2	5	40	M6	30		Girevole
RG3	6	40	M6	30		Girevole
RG4	6	40	M8	28		Girevole

Registro 2 dadi						
Rif.	Ø Guaina	A	B	C	D	Terminale
RP1	5	50	M6	30		Pressato
RP2	6	40	M6	30		Pressato
RP3	6	40	M8	28		Pressato

Rif.	Ø Fune	A	B	C	D
Fune					
E1	1.6	(Solo estremità elettrosaldata)			

Molla					
Rif.	Ø Fune	A	B	C	D
M1	1.6	46	2.2	12	
M2	1.6	55	3	15	

Occhiello					
Rif.	Ø Fune	A	B	C	D
O1	1.6	23	5.2	10.6	
O2	1.6	23	6.2	10.6	

Perno filettato					
Rif.	Ø Fune	A	B	C	D
P1	1.6	42	M5	25	
P2	1.6	32	M6	11	

Piega a zeta					
Rif.	Ø Fune	A	B	C	D
Z1	1.6	14.5	3	8	8.5
Z2	1.6	26	4	15	14.5



LEVE SINGOLE MECCANICHE CAVI COMPATIBILI E MODULO D'ORDINE MODELLI DS 01 - DS 01S

Per ordinare:

Le opzioni tecniche rappresentate nella pagina precedente costituiscono le personalizzazioni standard previste dalla società.

All'interno di queste possibilità, puoi scegliere la costruzione del cavo che soddisfa le tue esigenze.

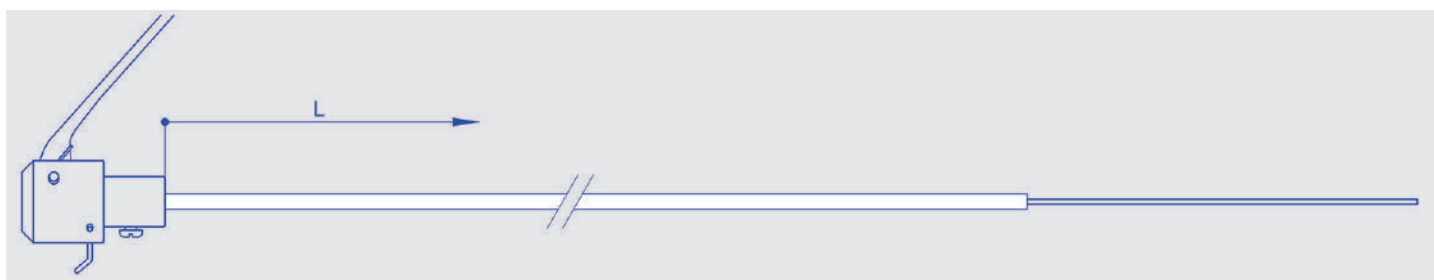
In premessa scegli il diametro della guaina e seleziona i terminali relativi, fra le opzioni disponibili.

Individua le tue preferenze e riporta nelle caselle il numero o le lettere/numero corrispondenti alle tue opzioni.

Esempio: se scegli una guaina Ø6 mm e vuoi come terminale una bussola con nasello, riporta il codice 05 o 06, a seconda delle tue necessità.

E così di seguito per le altre variabili.

Lo stesso procedimento deve essere utilizzato per scegliere la fune: parti scegliendo il diametro della stessa e seleziona successivamente le opzioni relative.



Per ordinare: componi il tuo codice prodotto inserendo nell'apposita casella il codice in grassetto corrispondente all'opzione scelta.

Cavo				
------	--	--	--	--

Lunghezza guaina (L) in mm: _____

Lunghezza sporgenza (S) fune in mm: _____

Guaina Ø5 mm solo tagliata G1: **01**

Guaina Ø6 mm solo tagliata G2: **02**

Bussola con nasello B1: **03**

Bussola con nasello B2: **04**

Bussola con nasello B3: **05**

Bussola con nasello B4: **06**

Capogaina C1: **07**

Capogaina C2: **08**

Registro 1 dado D1: **09**

Registro 1 dado D2: **10**

Registro 1 dado D3: **11**

Registro 1 dado D4: **12**

Registro 1 dado D5: **13**

Registro girevole 2 dadi RG1: **14**

Registro girevole 2 dadi RG2: **15**

Registro girevole 2 dadi RG3: **16**

Registro girevole 2 dadi RG4: **17**

Registro pressato 2 dadi RP1: **18**

Registro pressato 2 dadi RP2: **19**

Registro pressato 2 dadi RP3: **20**

Fune Ø1,6 mm solo elettrosaldata senza terminale E1: **21**

Molla M1: **22**

Molla M2: **23**

Occhiello O1: **24**

Occhiello O2: **25**

Perno filettato P1: **26**

Perno filettato P2: **27**

Piega a zeta Z1: **28**

Piega a zeta Z2: **29**