



LEVE COMBINABILI ELETTRICHE / MECCANICHE SUPERIORI ELETTRICHE (montaggio interno tubo) E MODULO D'ORDINE MODELLO DS 01EL

Caratteristiche:

Contatto elettrico:

Microinterruttore normalmente aperto: per motore a scoppio (vedi nota) Microinterruttore normalmente chiuso: per motore elettrico (vedi nota)

Azionamento: diretto (con leva standard o con leva allungata) (vedi nota) oppure con gancio di stazionamento (solo con leva standard)

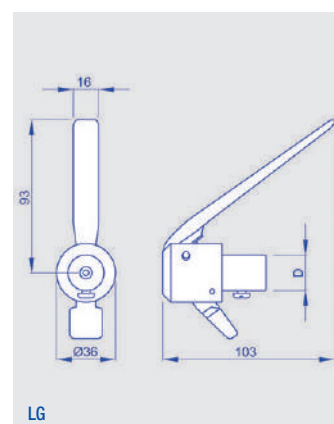
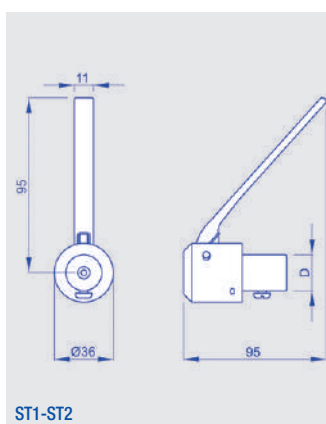
Tipologia leva: standard oppure allungata Tipo fissaggio: con vite Montaggio: all'interno di un tubo

Materiale supporto: alluminio oppure nylon Colore levetta: rosso

Diametro del nasello "D" da inserire all'interno del tubo, con supporto in alluminio: 18 mm - 20 mm - 21 mm - 21,7 mm - 22 mm - 22,55 mm - 25,8 mm - 28 mm

Diametro del nasello "D" da inserire all'interno del tubo, con supporto in nylon: 18 mm - 20 mm - 21 mm - 22 mm - 23 mm

Manopola per diametro esterno tubo: 22 mm - 25 mm - 26 mm - 27 mm - 28 mm



Per ordinare: componi il tuo codice prodotto inserendo nell'apposita casella il codice in grassetto corrispondente all'opzione scelta.

DS 01EL comb.

Microinterruttore "normalmente aperto": **01**
Microinterruttore "normalmente chiuso": **02**

Azionamento diretto con leva standard: **ST1**
Azionamento diretto con leva allungata: **LG**
Azionamento con gancio di stazionamento leva standard: **ST2**

Manopola "M" per Ø esterno tubo mm 22: **16**
Manopola "M" per Ø esterno tubo mm 25: **17**
Manopola "M" per Ø esterno tubo mm 26: **18**
Manopola "M" per Ø esterno tubo mm 27: **19**
Manopola "M" per Ø esterno tubo mm 28: **20**

Supporto in alluminio "A" con nasello "D" di 18 mm: **03**
Supporto in alluminio "A" con nasello "D" di 20 mm: **04**
Supporto in alluminio "A" con nasello "D" di 21 mm: **05**
Supporto in alluminio "A" con nasello "D" di 21,7 mm: **06**
Supporto in alluminio "A" con nasello "D" di 22 mm: **07**
Supporto in alluminio "A" con nasello "D" di 22,55 mm: **08**
Supporto in alluminio "A" con nasello "D" di 25,8 mm: **09**
Supporto in alluminio "A" con nasello "D" di 28 mm: **10**
Supporto in nylon "N" con nasello "D" di 18 mm: **11**
Supporto in nylon "N" con nasello "D" di 20 mm: **12**
Supporto in nylon "N" con nasello "D" di 21 mm: **13**
Supporto in nylon "N" con nasello "D" di 22 mm: **14**
Supporto in nylon "N" con nasello "D" di 23 mm: **15**

Nota: Microinterruttore = la caratteristica del microinterruttore "aperto" o "chiuso" si intende con la leva appoggiata alla manopola (leva abbassata).

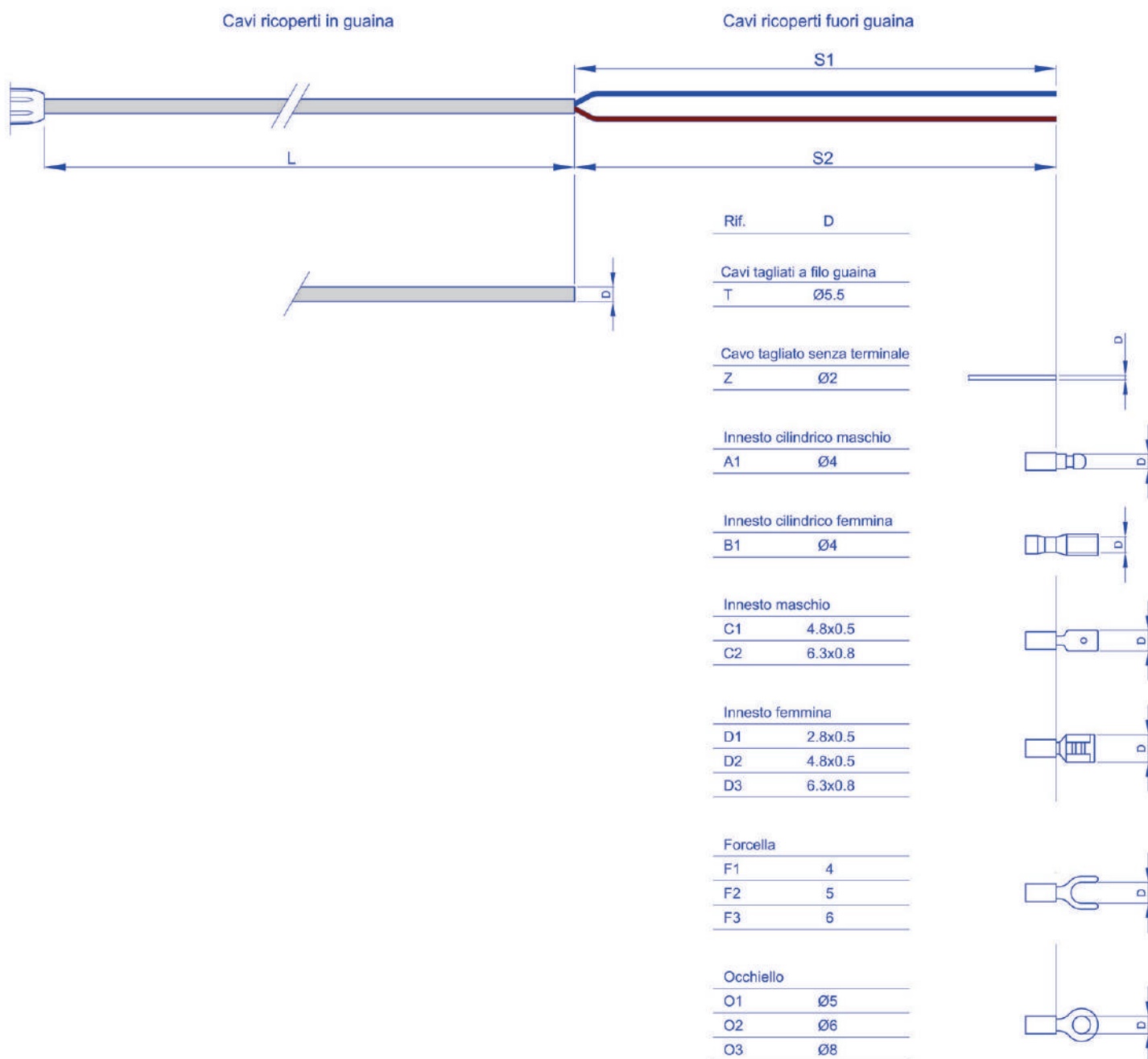
La forma allungata della leva consente, se abbinata ad una leva inferiore in posizione di stazionamento, di mantenere quella superiore appoggiata al tubo, impedendone il rilascio.



LEVE COMBINABILI ELETTRICHE / MECCANICHE CAVI ELETTRICI COMPATIBILI LEVA SUPERIORE MODELLO DS 01EL

Caratteristiche:

Diametro esterno del cavo: Ø5.5 mm
Lunghezza cavo: a richiesta
Diametro fili: Ø2x0.75 mm
Lunghezza spellatura fili: a richiesta
Terminali fili: vedi tabella





LEVE COMBINABILI ELETTRICHE / MECCANICHE MODULO D'ORDINE CAVI ELETTRICI COMPATIBILI LEVA SUPERIORE MODELLO DS 01EL

Per ordinare:

Le opzioni tecniche rappresentate nella pagina a fianco costituiscono le personalizzazioni standard previste dalla società.

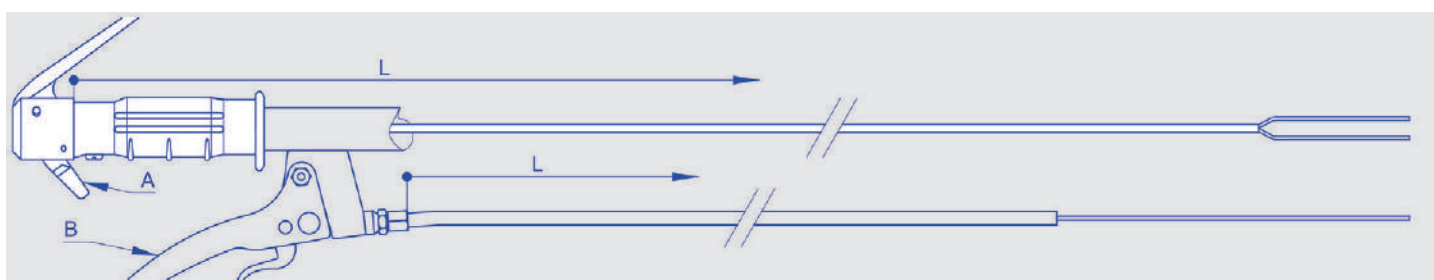
All'interno di queste possibilità, puoi scegliere la costruzione del filo che soddisfa le tue esigenze.

In premessa scegli se vuoi il filo ricoperto solamente tagliato oppure i fili spellati ed eventualmente seleziona i terminali relativi, fra le opzioni disponibili.

Individua le tue preferenze e riporta nelle caselle il numero o le lettere/numero corrispondenti alle tue opzioni.

Esempio: se scegli i fili spellati e vuoi come terminale un occhiello sul filo blu, riporta il codice 12 o 13 o 14, a seconda delle tue necessità.
e così di seguito per le altre variabili.

Lo stesso procedimento deve essere utilizzato per il filo marrone e seleziona successivamente le opzioni relative.



Per ordinare: componi il tuo codice prodotto inserendo nell'apposita casella il codice in grassetto corrispondente all'opzione scelta.

Cavo leva A	Cavi tagliati a filo guaina (T)	Cavo ricoperto marrone			
		Cavo ricoperto blu			

<p>Lunghezza cavi ricoperti in guaina (L) in mm: _____</p> <p>Filo ricoperto fuori guaina Z: 01 _____</p> <p>Innesto cilindrico maschio A1: 02 _____</p> <p>Innesto cilindrico femmina B1: 03 _____</p> <p>Innesto maschio C1: 04 _____</p> <p>Innesto maschio C2: 05 _____</p> <p>Innesto femmina D1: 06 _____</p> <p>Innesto femmina D2: 07 _____</p> <p>Innesto femmina D3: 08 _____</p> <p>Forcella F1: 09 _____</p> <p>Forcella F2: 10 _____</p> <p>Forcella F3: 11 _____</p> <p>Occhiello O1: 12 _____</p> <p>Occhiello O2: 13 _____</p> <p>Occhiello O3: 14 _____</p> <p>Lunghezza fuori guaina cavo blu (S1) in mm: _____</p>	<p>Lunghezza fuori guaina cavo marrone (S2) in mm: _____</p> <p>Filo ricoperto fuori guaina Z: 15 _____</p> <p>Innesto cilindrico maschio A1: 16 _____</p> <p>Innesto cilindrico femmina B1: 17 _____</p> <p>Innesto maschio C1: 18 _____</p> <p>Innesto maschio C2: 19 _____</p> <p>Innesto femmina D1: 20 _____</p> <p>Innesto femmina D2: 21 _____</p> <p>Innesto femmina D3: 22 _____</p> <p>Forcella F1: 23 _____</p> <p>Forcella F2: 24 _____</p> <p>Forcella F3: 25 _____</p> <p>Occhiello O1: 26 _____</p> <p>Occhiello O2: 27 _____</p> <p>Occhiello O3: 28 _____</p>
---	--