



LEVE COMBINABILI MECCANICHE SUPERIORI AD AZIONAMENTO DIRETTO O CON STAZIONAMENTO (montaggio interno tubo - cavo singolo) E MODULO D'ORDINE MODELLO DS 01

Caratteristiche:

Corsa lineare ad azionamento diretto (con leva standard o con leva allungata): 16 mm

Corsa lineare ad azionamento con gancio di stazionamento (solo con leva standard): 14 mm

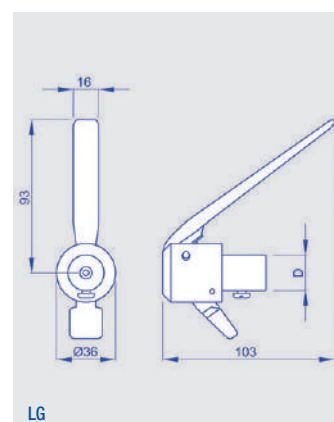
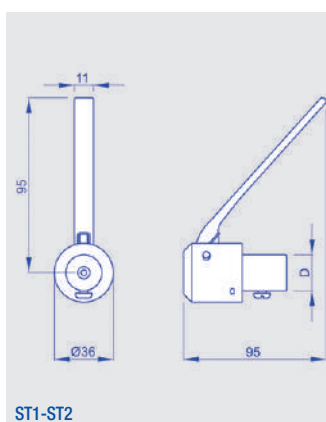
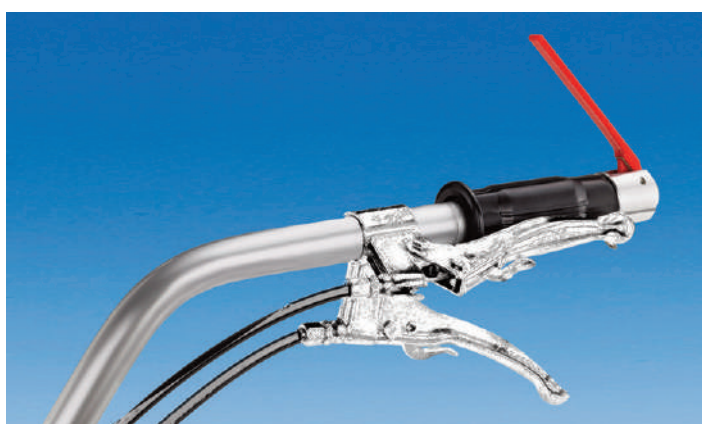
Tipologia leva: standard oppure allungata (vedi nota) Tipo fissaggio: con vite Montaggio: all'interno di un tubo

Materiale supporto: alluminio oppure nylon Colore levetta: rosso

Diametro del nasello "D" da inserire all'interno del tubo, con supporto in alluminio: 18 mm - 20 mm - 21 mm - 21,7 mm - 22 mm - 22,7 mm - 25,8 mm - 28 mm

Diametro del nasello "D" da inserire all'interno del tubo, con supporto in nylon: 18 mm - 20 mm - 21 mm - 22 mm - 23 mm

Manopola per diametro esterno tubo: 22 mm - 25 mm - 26 mm - 27 mm - 28 mm



A



N



M

Per ordinare: componi il tuo codice prodotto inserendo nell'apposita casella il codice in grassetto corrispondente all'opzione scelta.

DS 01 comb.

- Supporto in alluminio "A" con nasello "D" di 18 mm: **01**
- Supporto in alluminio "A" con nasello "D" di 20 mm: **02**
- Supporto in alluminio "A" con nasello "D" di 21 mm: **03**
- Supporto in alluminio "A" con nasello "D" di 21,7 mm: **04**
- Supporto in alluminio "A" con nasello "D" di 22 mm: **05**
- Supporto in alluminio "A" con nasello "D" di 22,7 mm: **06**
- Supporto in alluminio "A" con nasello "D" di 25,8 mm: **07**
- Supporto in alluminio "A" con nasello "D" di 28 mm: **08**
- Supporto in nylon "N" con nasello "D" di 18 mm: **09**
- Supporto in nylon "N" con nasello "D" di 20 mm: **10**
- Supporto in nylon "N" con nasello "D" di 21 mm: **11**
- Supporto in nylon "N" con nasello "D" di 22 mm: **12**
- Supporto in nylon "N" con nasello "D" di 23 mm: **13**

- Manopola "M" per diametro esterno tubo mm 22: **14**
- Manopola "M" per diametro esterno tubo mm 25: **15**
- Manopola "M" per diametro esterno tubo mm 26: **16**
- Manopola "M" per diametro esterno tubo mm 27: **17**
- Manopola "M" per diametro esterno tubo mm 28: **18**

Corsa mm 16 ad azionamento diretto con leva standard: **ST1**

Corsa mm 16 ad azionamento diretto con leva allungata: **LG**

Corsa mm 14 ad azionamento con gancio di stazionamento leva standard: **ST2**

Nota: La forma allungata della leva consente, se abbinata ad una leva inferiore in posizione di stazionamento, di mantenere quella superiore appoggiata al tubo, impedendone il rilascio.



LEVE COMBINABILI MECCANICHE MODULO D'ORDINE CAVI COMPATIBILI LEVA SUPERIORE MODELLO DS 01

Per ordinare:

Le opzioni tecniche rappresentate nella pagina a fianco costituiscono le personalizzazioni standard previste dalla società.

All'interno di queste possibilità, puoi scegliere la costruzione del cavo che soddisfa le tue esigenze.

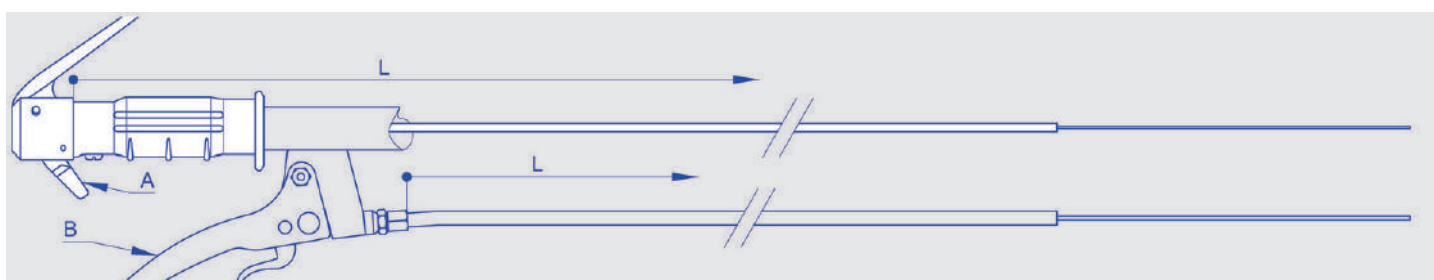
In premessa scegli il diametro della guaina e seleziona i terminali relativi, fra le opzioni disponibili.

Individua le tue preferenze e riporta nelle caselle il numero o le lettere/numero corrispondenti alle tue opzioni.

Esempio: se scegli una guaina Ø6 mm e vuoi come terminale una bussola con nasello, riporta il codice 05 o 06, a seconda delle tue necessità.

E così di seguito per le altre variabili.

Lo stesso procedimento deve essere utilizzato per scegliere la fune: parti scegliendo il diametro della stessa e seleziona successivamente le opzioni relative.



Per ordinare: componi il tuo codice prodotto inserendo nell'apposita casella il codice in grassetto corrispondente all'opzione scelta.

Cavo leva A

<p>Lunghezza guaina (L) in mm: _____</p> <p>Lunghezza sporgenza fune (S) in mm: _____</p> <p>Guaina Ø5 mm solo tagliata G1: 01</p> <p>Guaina Ø6 mm solo tagliata G2: 02</p> <p>Bussola con nasello B1: 03</p> <p>Bussola con nasello B2: 04</p> <p>Bussola con nasello B3: 05</p> <p>Bussola con nasello B4: 06</p> <p>Capogaina C1: 07</p> <p>Capogaina C2: 08</p> <p>Registro 1 dado D1: 09</p> <p>Registro 1 dado D2: 10</p> <p>Registro 1 dado D3: 11</p> <p>Registro 1 dado D4: 12</p> <p>Registro 1 dado D5: 13</p> <p>Registro girevole 2 dadi RG1: 14</p> <p>Registro girevole 2 dadi RG2: 15</p> <p>Registro girevole 2 dadi RG3: 16</p> <p>Registro girevole 2 dadi RG4: 17</p> <p>Registro pressato 2 dadi RP1: 18</p> <p>Registro pressato 2 dadi RP2: 19</p> <p>Registro pressato 2 dadi RP3: 20</p>	<p>Fune Ø1,6 mm solo elettrosaldata senza terminale E1: 21</p> <p>Molla M1: 22</p> <p>Molla M2: 23</p> <p>Occhiello O1: 24</p> <p>Occhiello O2: 25</p> <p>Perno filettato P1: 26</p> <p>Perno filettato P2: 27</p> <p>Piega a zeta Z1: 28</p> <p>Piega a zeta Z2: 29</p>
---	---