



LEVE COMBINABILI MECCANICHE INFERIORI DOPPIE AD AZIONAMENTO DIRETTO O CON STAZIONAMENTO E MODULO D'ORDINE COMBINAZIONE DS 01 / LV 26D

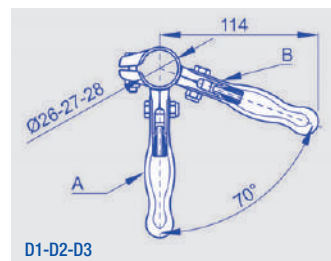
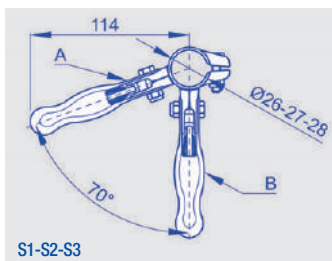
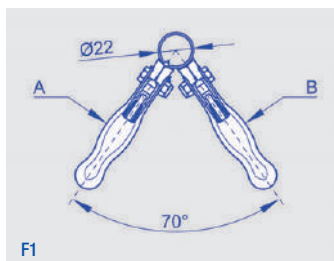
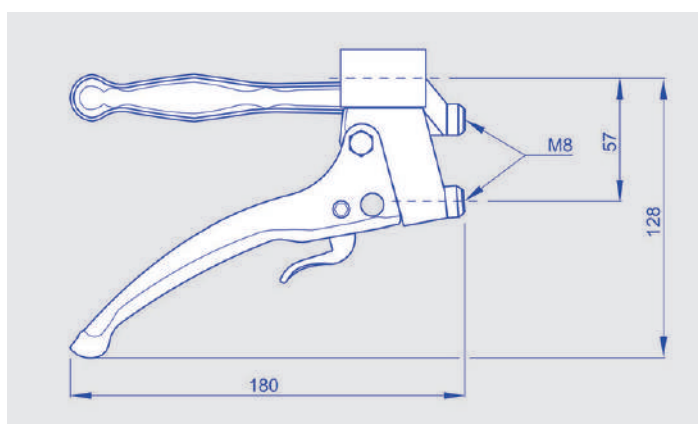
Caratteristiche:

Tipologia leva:
 azionamento diretto con corsa lineare 19 mm oppure
 azionamento con stazionamento ad inserimento manuale con corsa lineare 17 mm (in posizione di stazionamento) oppure
 azionamento con stazionamento ad inserimento automatico con corsa lineare 17 mm (in posizione di stazionamento)

Montaggio: su tubo

Tipo fissaggio: fascetta in metallo destra oppure sinistra Diametro esterno tubo: 22 mm - 26 mm - 27 mm - 28 mm

Materiale leva: metallo Trattamento metallo: zincato



Per ordinare: componi il tuo codice prodotto inserendo nell'apposita casella il codice in grassetto corrispondente all'opzione scelta.

LV 26D comb.	Leva A		
	Leva B		

Corsa mm 19 ad azionamento diretto: **D**
 Corsa mm 17 con grilletto di stazionamento manuale: **M**
 Corsa mm 17 con grilletto di stazionamento automatico: **A**

Fascetta in metallo Ø esterno tubo mm 22: **F1**
 Fascetta in metallo per montaggio a sinistra Ø esterno tubo mm 26: **S1**
 Fascetta in metallo per montaggio a sinistra Ø esterno tubo mm 27: **S2**
 Fascetta in metallo per montaggio a sinistra Ø esterno tubo mm 28: **S3**
 Fascetta in metallo per montaggio a destra Ø esterno tubo mm 26: **D1**
 Fascetta in metallo per montaggio a destra Ø esterno tubo mm 27: **D2**
 Fascetta in metallo per montaggio a destra Ø esterno tubo mm 28: **D3**

LEVE COMBINABILI MECCANICHE CAVI COMPATIBILI LEVA INFERIORE MODELLO LV 26D

Caratteristiche:

Diametro guaina: Ø6 mm oppure Ø7 mm con tubetto interno antifrizione

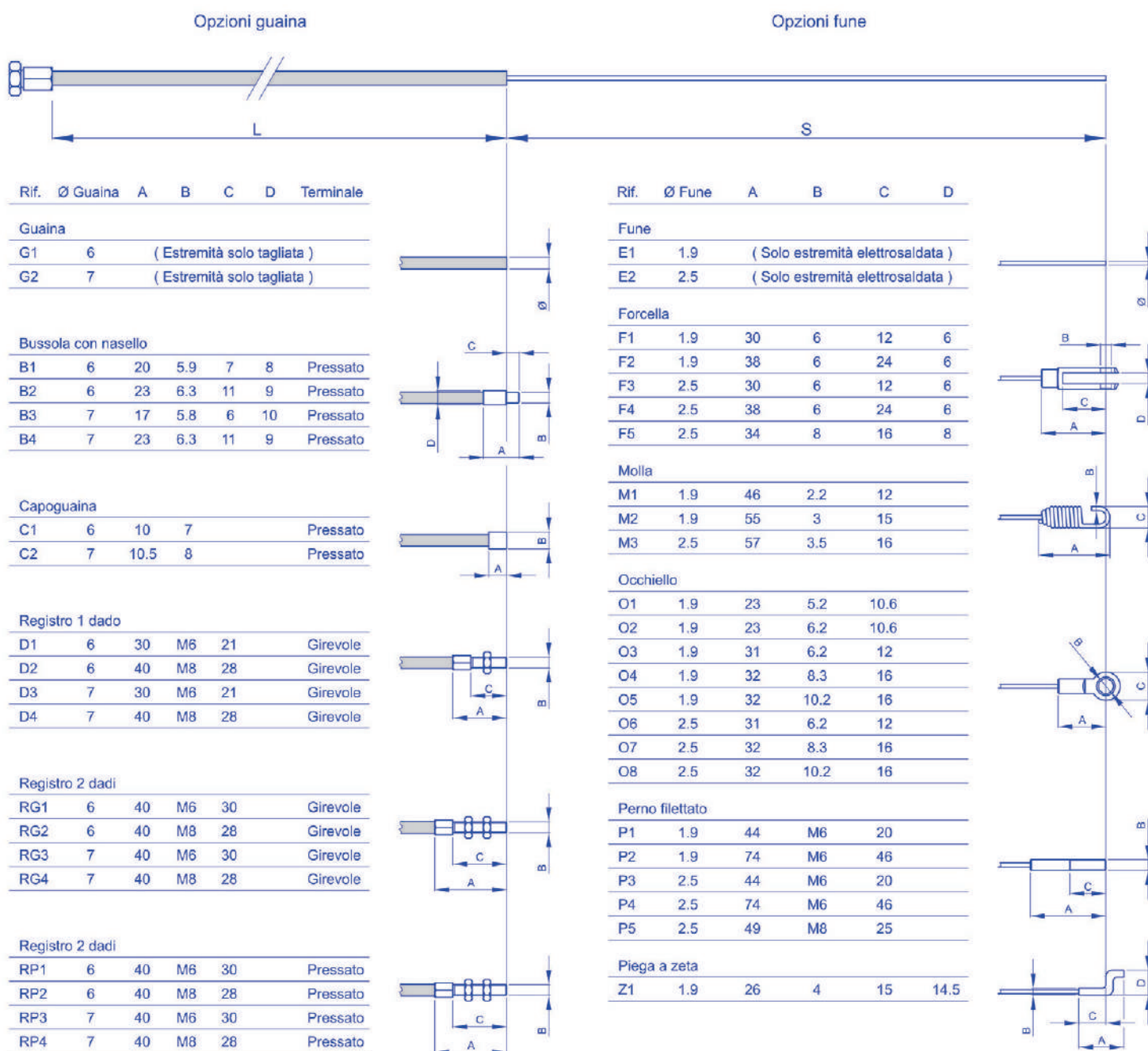
Lunghezza guaina: a richiesta

Diametro fune: Ø1,9 mm oppure Ø2,5 mm

Lunghezza sporgenza fune: a richiesta

Terminali guaina: vedi tabella

Terminali fune: vedi tabella





LEVE COMBINABILI MECCANICHE MODULO D'ORDINE CAVI COMPATIBILI LEVA INFERIORE MODELLO LV 26D

Per ordinare:

Le opzioni tecniche rappresentate nella pagina precedente costituiscono le personalizzazioni standard previste dalla società.

All'interno di queste possibilità, puoi scegliere la costruzione del cavo che soddisfa le tue esigenze.

In premessa scegli il diametro della guaina e seleziona i terminali relativi, fra le opzioni disponibili.

Individua le tue preferenze e riporta nelle caselle il numero o le lettere/numero corrispondenti alle tue opzioni.

Esempio: se scegli una guaina Ø 7 mm e vuoi come terminale una bussola con nasello, riporta il codice 05 o 06, a seconda delle tue necessità.

E così di seguito per le altre variabili.

Lo stesso procedimento deve essere utilizzato per scegliere la fune: parti scegliendo il diametro della stessa e seleziona successivamente le opzioni relative.



Per ordinare: componi il tuo codice prodotto inserendo nell'apposita casella il codice in grassetto corrispondente all'opzione scelta.

Cavo A					
Cavo B					

Lunghezza guaina (L) in mm: _____

Lunghezza sporgenza fune (S) in mm: _____

Guaina Ø6 mm solo tagliata G1: **01**

Guaina Ø7 mm solo tagliata G2: **02**

Bussola con nasello B1: **03**

Bussola con nasello B2: **04**

Bussola con nasello B3: **05**

Bussola con nasello B4: **06**

Capoguaina C1: **07**

Capoguaina C2: **08**

Registro 1 dado D1: **09**

Registro 1 dado D2: **10**

Registro 1 dado D3: **11**

Registro 1 dado D4: **12**

Registro girevole 2 dadi RG1: **13**

Registro girevole 2 dadi RG2: **14**

Registro girevole 2 dadi RG3: **15**

Registro girevole 2 dadi RG4: **16**

Registro pressato 2 dadi RP1: **17**

Registro pressato 2 dadi RP2: **18**

Registro pressato 2 dadi RP3: **19**

Registro pressato 2 dadi RP4: **20**

Fune Ø1,9 mm solo elettrosaldata senza terminale E1: **21**

Fune Ø2,5 mm solo elettrosaldata senza terminale E2: **22**

Forcella F1: **23**

Forcella F2: **24**

Forcella F3: **25**

Forcella F4: **26**

Forcella F5: **27**

Molla M1: **28**

Molla M2: **29**

Molla M3: **30**

Occhiello O1: **31**

Occhiello O2: **32**

Occhiello O3: **33**

Occhiello O4: **34**

Occhiello O5: **35**

Occhiello O6: **36**

Occhiello O7: **37**

Occhiello O8: **38**

Perno filettato P1: **39**

Perno filettato P2: **40**

Perno filettato P3: **41**

Perno filettato P4: **42**

Perno filettato P5: **43**

Piega a zeta Z1: **44**

L = punto di partenza lunghezza guaina. Altre tipologie di cavi sono disponibili su richiesta.