



COMANDI LATERALI MECCANICI A TRAZIONE CON STAZIONAMENTO (carichi pesanti - cavo doppio) E MODULO D'ORDINE MODELLO DC 10TD VERSIONI DC 10TD-C1 / DC 10TD-C2 / DC 10TD-C3

Caratteristiche:

Funzionamento: non frizionato oppure con frizione a durezza regolabile

Versioni: funzionamento con blocco centrale: DC 10TD-C1

funzionamento con blocco centrale e rilevamento posizione centrale della leva tramite microinterruttore: DC 10TD-C2

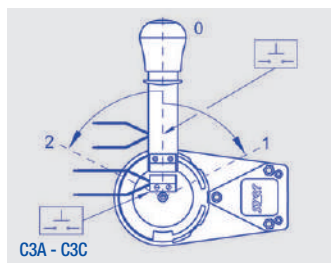
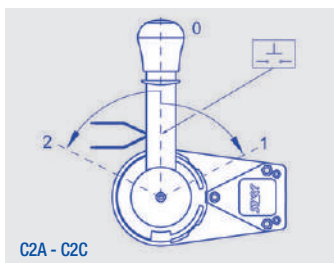
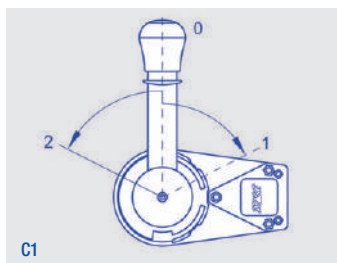
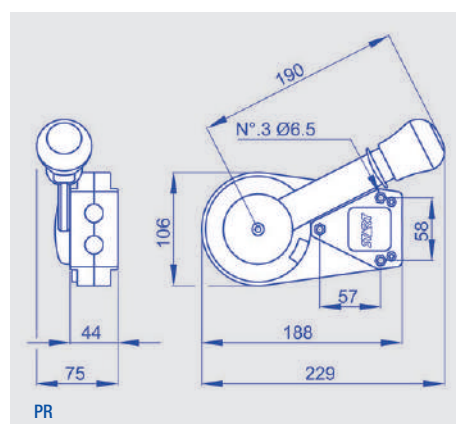
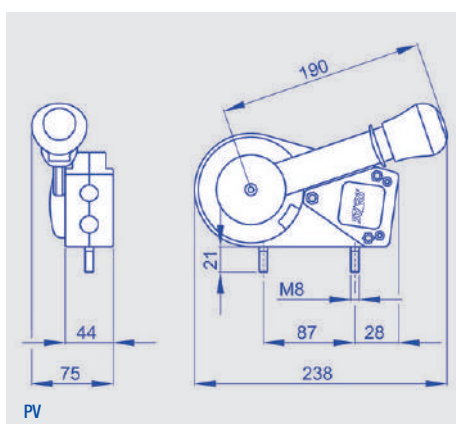
funzionamento con blocco centrale e rilevamento posizione centrale della leva tramite microinterruttore + microinterruttore di rilevamento presenza uomo: DC 10TD-C3

Corsa lineare: 72 mm

Tipo fissaggio: a pavimento oppure a parete Materiale leva: acciaio e nylon

Angolo di rotazione leva: 126° Rapporto di leva: 6:1 Colore leva: nero Colore pomello: nero oppure rosso

Microinterruttore di rilevamento presenza uomo in posizione di riposo: contatto aperto (solo per modello DC 10TD-C3)



Per ordinare: componi il tuo codice prodotto inserendo nell'apposita casella il codice in grassetto corrispondente all'opzione scelta.

DC 10TD					
----------------	--	--	--	--	--

Funzionamento non frizionato: **L**

Funzionamento con frizione a durezza regolabile: **F**

Versione cambio: **C1**

Versione cambio con microinterruttore di rilevamento posizione "0" della leva contatto aperto: **C2A**

Versione cambio con microinterruttore di rilevamento posizione "0" della leva contatto chiuso: **C2C**

Versione cambio con microinterruttore di rilevamento posizione "0" della leva contatto aperto + micro di rilevamento presenza uomo: **C3A**

Versione cambio con microinterruttore di rilevamento posizione "0" della leva contatto chiuso + micro di rilevamento presenza uomo: **C3C**

Fissaggio a pavimento: **PV**

Fissaggio a parete: **PR**

Pomello nero: **N**

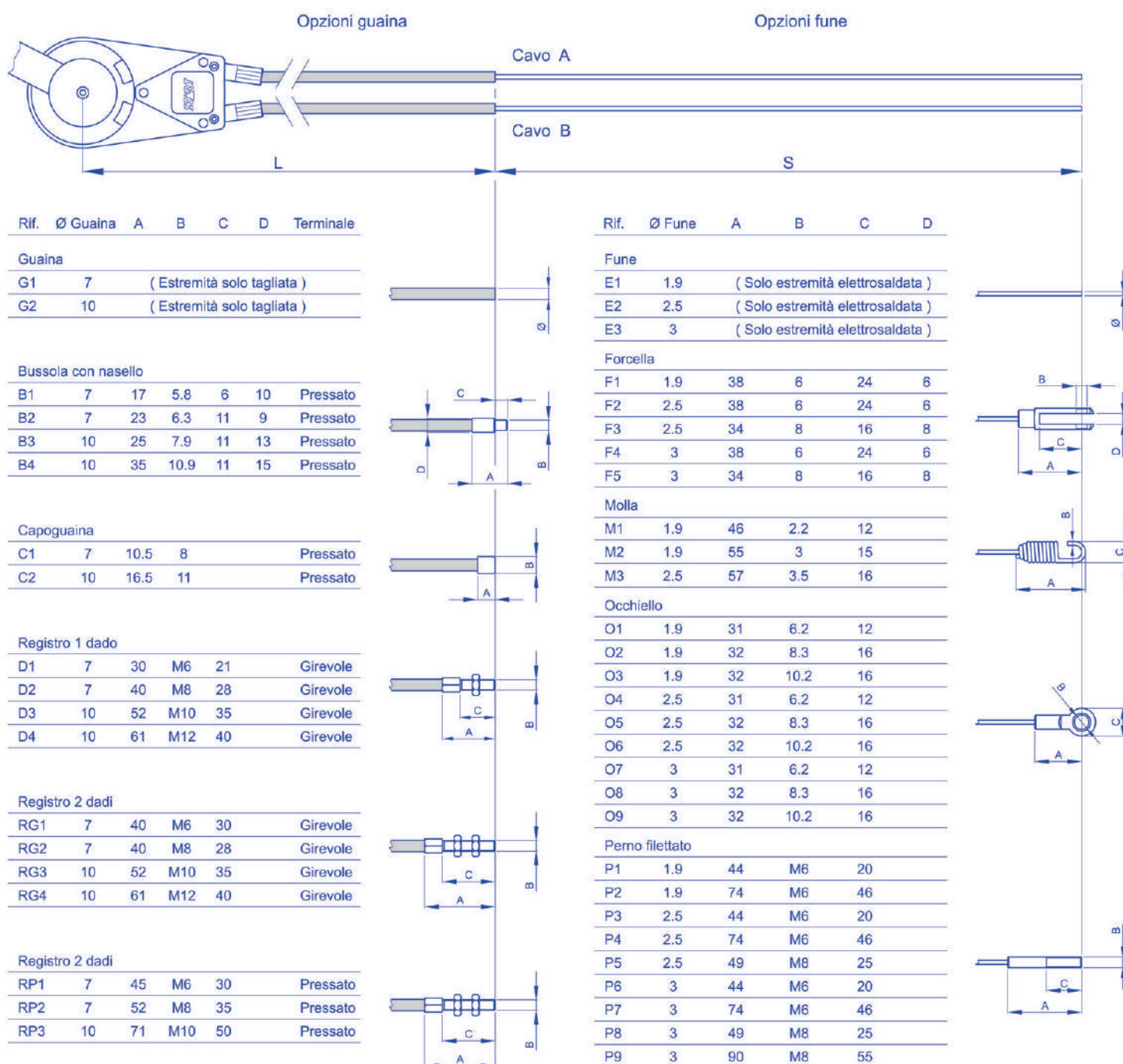
Pomello rosso: **R**



COMANDI LATERALI MECCANICI CAVI COMPATIBILI MODELLI DC 10TD - DC 10RTD

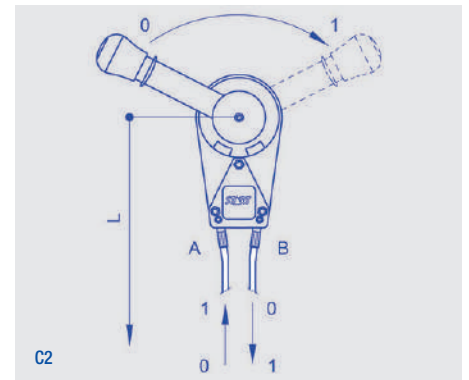
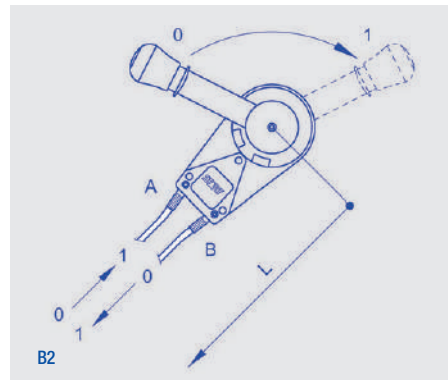
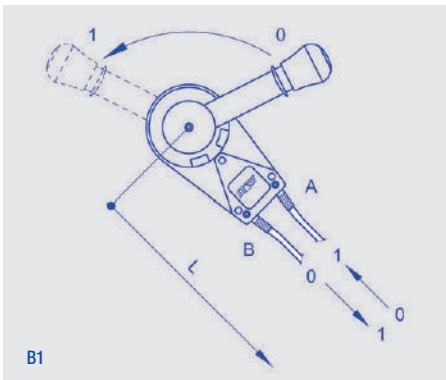
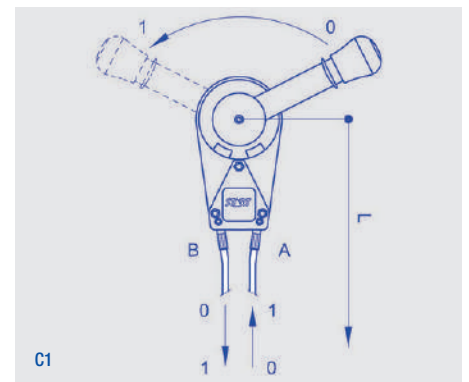
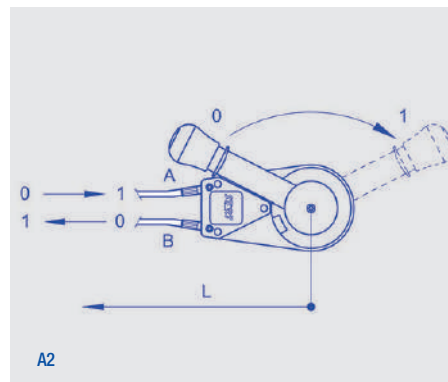
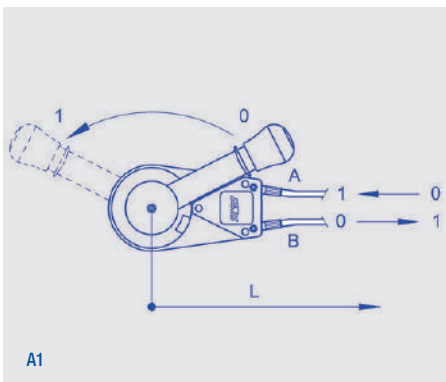
Caratteristiche:

Diametro guaina: Ø7 mm oppure Ø10 mm con tubetto interno antifrizione
 Lunghezza guaina: a richiesta
 Diametro fune: Ø1,9 mm oppure Ø2,5 mm oppure Ø3 mm
 Lunghezza sporgenza fune: a richiesta
 Terminali guaina: vedi tabella
 Terminali fune: vedi tabella





**COMANDI LATERALI MECCANICI
MODULO D'ORDINE CAVI COMPATIBILI
MODELLI DC 10TD - DC 10RTD**





COMANDI LATERALI MECCANICI MODULO D'ORDINE CAVI COMPATIBILI MODELLI DC 10TD - DC 10RTD

Per ordinare:

Le opzioni tecniche rappresentate nella pagina precedente costituiscono le personalizzazioni standard previste dalla società.

All'interno di queste possibilità, puoi scegliere la costruzione del cavo che soddisfa le tue esigenze.

In premessa scegli il diametro della guaina e seleziona i terminali relativi, fra le opzioni disponibili.

Individua le tue preferenze e riporta nelle caselle il numero o le lettere/numero corrispondenti alle tue opzioni.

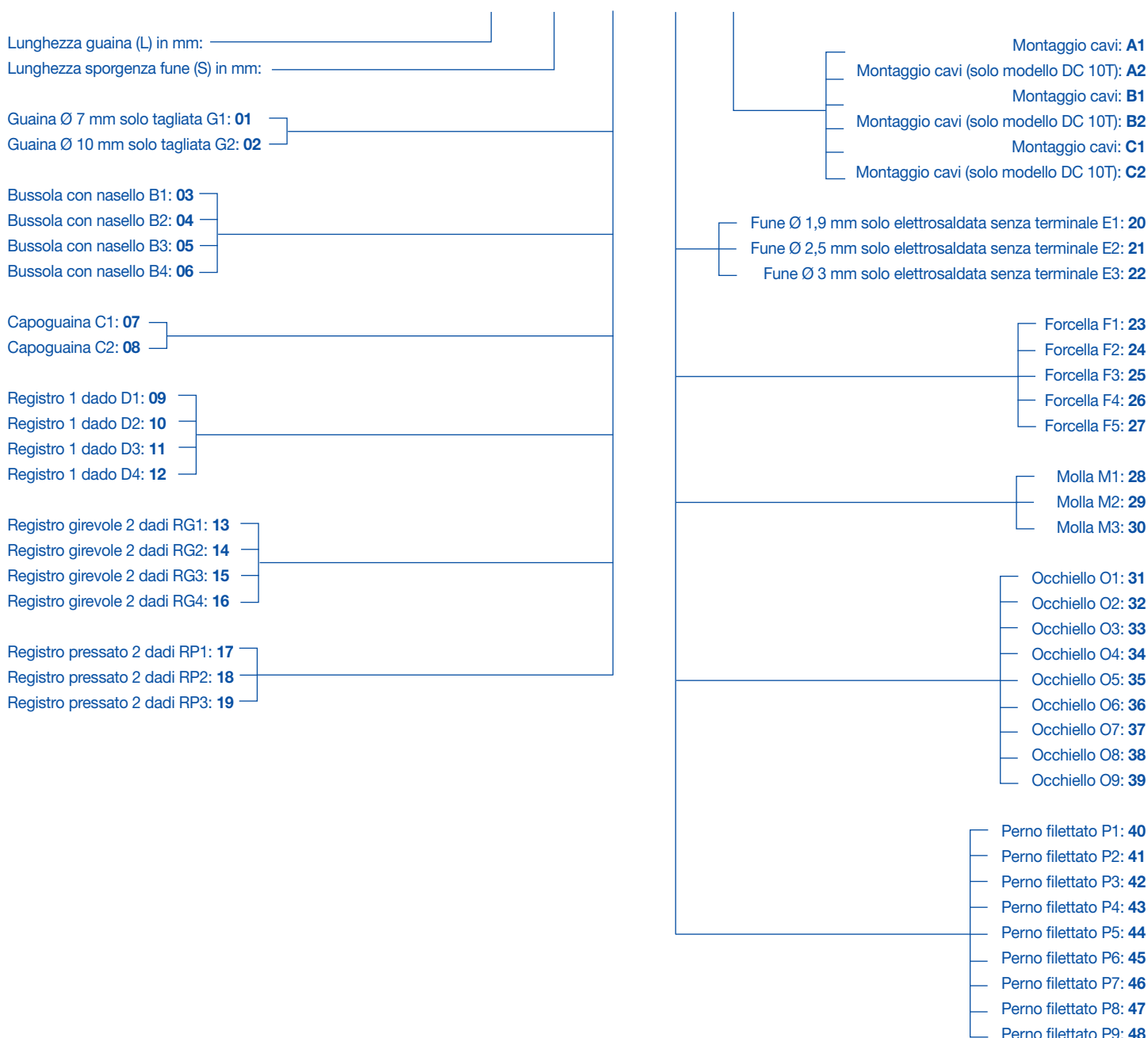
Esempio: se scegli una guaina Ø7 mm e vuoi come terminale una bussola con nasello, riporta il codice 03 o 04, a seconda delle tue necessità.

E così di seguito per le altre variabili.

Lo stesso procedimento deve essere utilizzato per scegliere la fune: parti scegliendo il diametro della stessa e seleziona successivamente le opzioni relative.

Per ordinare: componi il tuo codice prodotto inserendo nell'apposita casella il codice in grassetto corrispondente all'opzione scelta.

Cavo A							
Cavo B							



L = punto di partenza lunghezza guaina. Altre tipologie di cavi sono disponibili su richiesta.