



## COMANDI LATERALI MECCANICI A TRAZIONE CON STAZIONAMENTO (carichi pesanti - cavo doppio) E MODULO D'ORDINE MODELLO DC 10TD VERSIONI DC 10TD-A5 / DC 10TD-A9

### Caratteristiche:

Versioni: funzionamento non frizionato con 5 o 9 blocchi di stazionamento ad innesto automatico oppure funzionamento con frizione a durezza regolabile con 5 o 9 blocchi di stazionamento ad innesto automatico

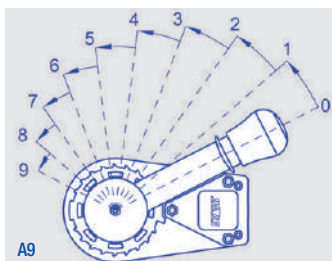
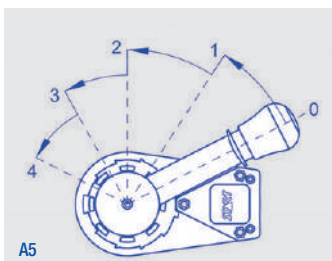
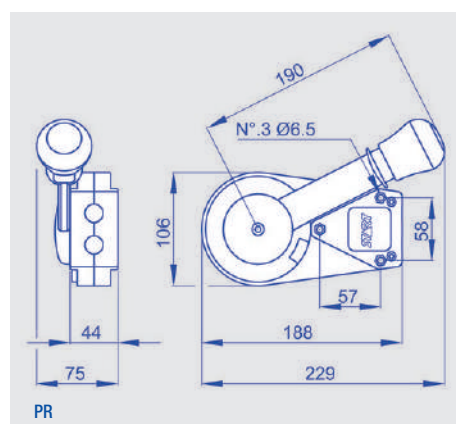
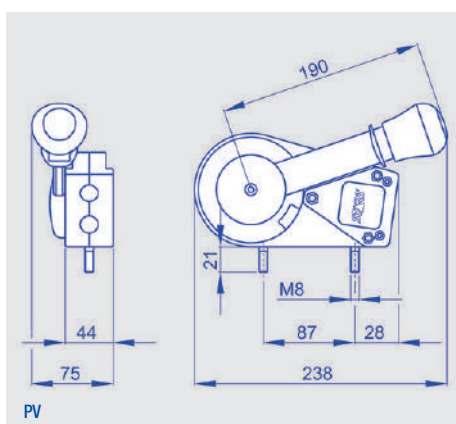
Corsa lineare: 72 mm

Tipo fissaggio: a pavimento oppure a parete

Materiale leva: acciaio e nylon

Angolo di rotazione leva: 126° Rapporto di leva: 6:1

Colore leva: nero Colore pomello: nero oppure rosso



**Per ordinare: componi il tuo codice prodotto inserendo nell'apposita casella il codice in grassetto corrispondente all'opzione scelta.**

<b>DC 10TD</b>					
----------------	--	--	--	--	--

Versione con 5 blocchi di stazionamento ad innesto automatico: **A5**  
 Versione con 9 blocchi di stazionamento ad innesto automatico: **A9**

Funzionamento non frizionato: **L**  
 Funzionamento con frizione a durezza regolabile: **F**

Fissaggio a pavimento: **PV**  
 Fissaggio a parete: **PR**

Pomello nero: **N**  
 Pomello rosso: **R**

**Innesto automatico:** Tirando la leva i blocchi si innestano automaticamente non consentendo il ritorno alla posizione di partenza se non con un movimento voluto.



## COMANDI LATERALI MECCANICI CAVI COMPATIBILI MODELLI DC 10TD - DC 10RTD

### Caratteristiche:

Diametro guaina: Ø7 mm oppure Ø10 mm con tubetto interno antifrizione

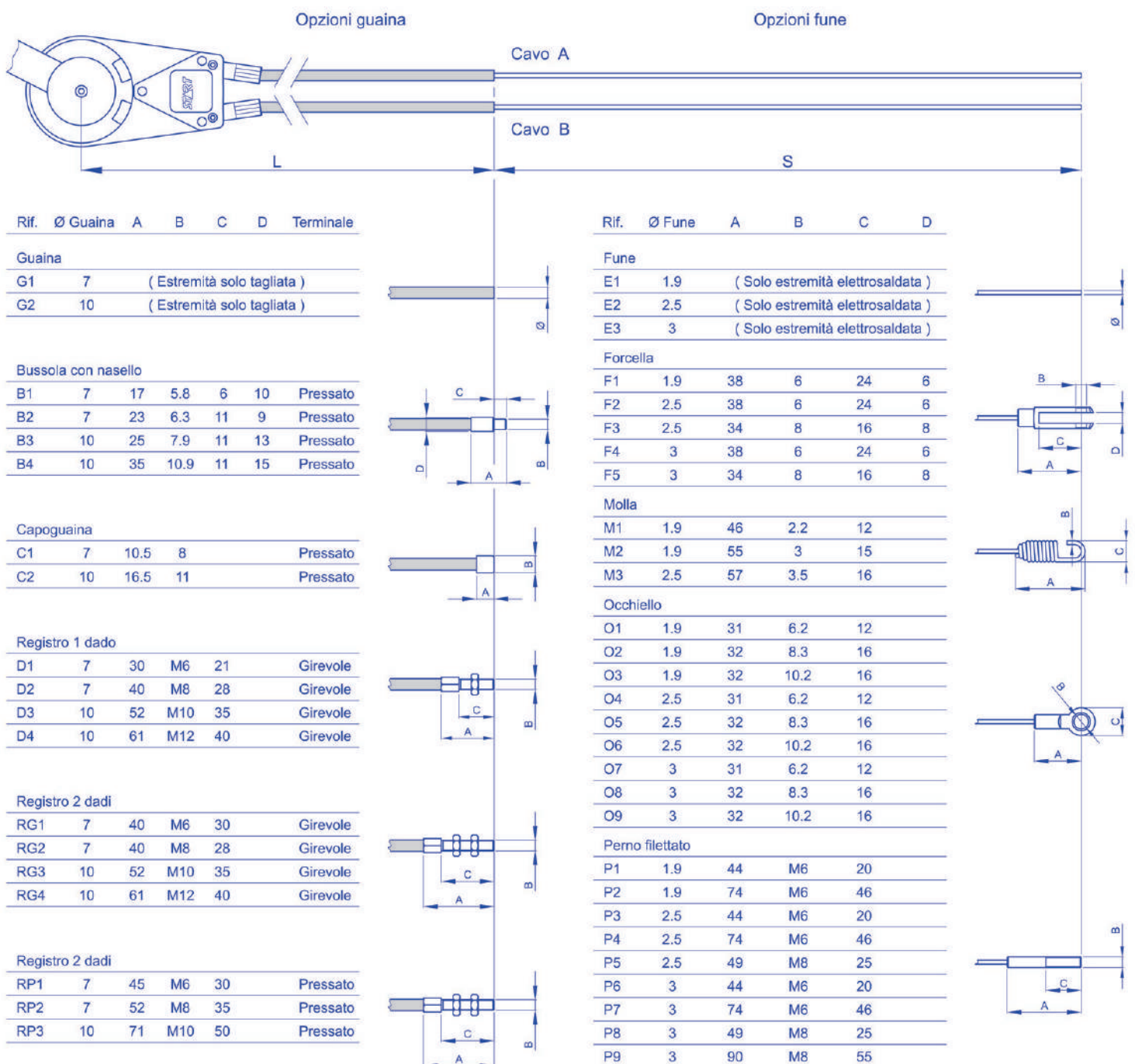
Lunghezza guaina: a richiesta

Diametro fune: Ø1,9 mm oppure Ø2,5 mm oppure Ø3 mm

Lunghezza sporgenza fune: a richiesta

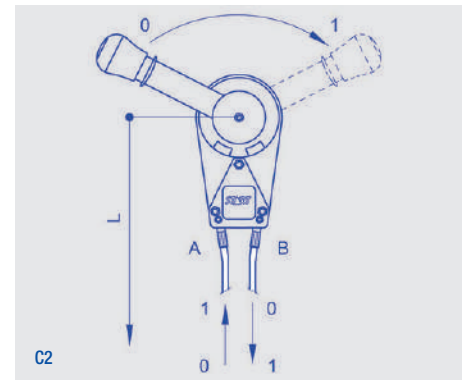
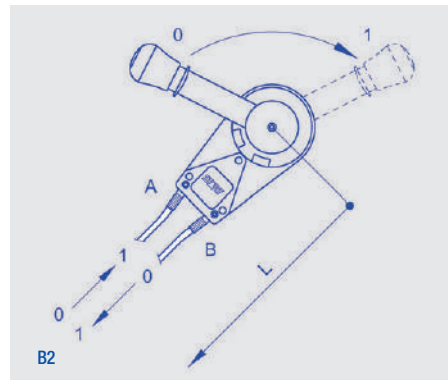
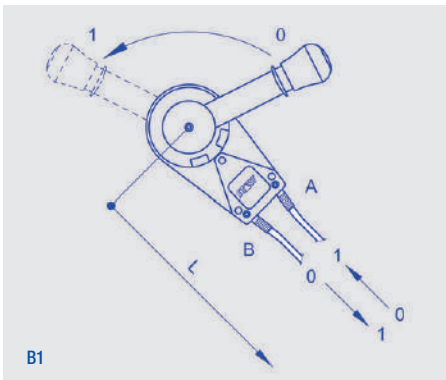
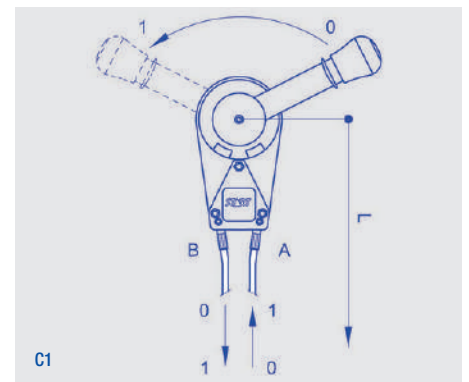
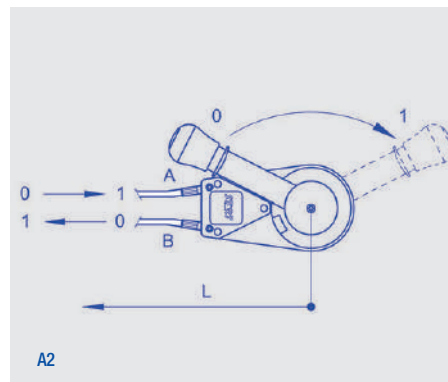
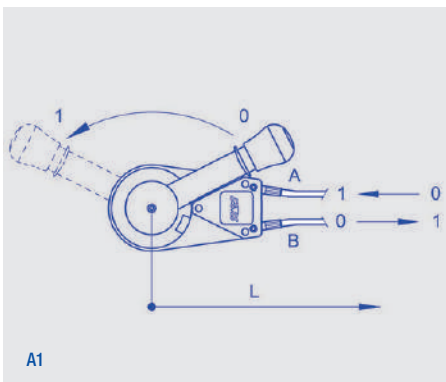
Terminali guaina: vedi tabella

Terminali fune: vedi tabella





**COMANDI LATERALI MECCANICI  
MODULO D'ORDINE CAVI COMPATIBILI  
MODELLI DC 10TD - DC 10RTD**





## COMANDI LATERALI MECCANICI MODULO D'ORDINE CAVI COMPATIBILI MODELLI DC 10TD - DC 10RTD

### Per ordinare:

Le opzioni tecniche rappresentate nella pagina precedente costituiscono le personalizzazioni standard previste dalla società.

All'interno di queste possibilità, puoi scegliere la costruzione del cavo che soddisfa le tue esigenze.

In premessa scegli il diametro della guaina e seleziona i terminali relativi, fra le opzioni disponibili.

Individua le tue preferenze e riporta nelle caselle il numero o le lettere/numero corrispondenti alle tue opzioni.

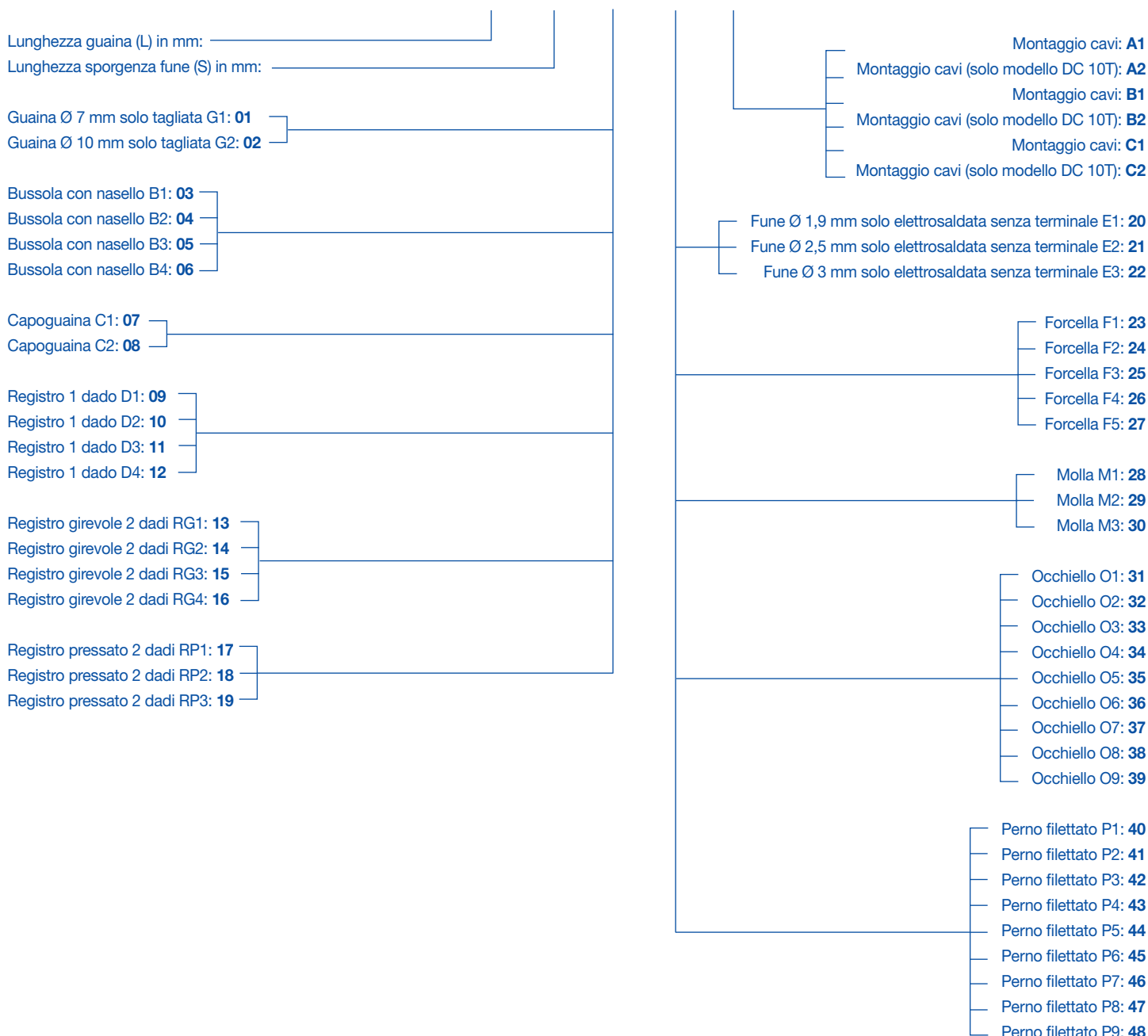
Esempio: se scegli una guaina Ø7 mm e vuoi come terminale una bussola con nasello, riporta il codice 03 o 04, a seconda delle tue necessità.

E così di seguito per le altre variabili.

Lo stesso procedimento deve essere utilizzato per scegliere la fune: parti scegliendo il diametro della stessa e seleziona successivamente le opzioni relative.

**Per ordinare: componi il tuo codice prodotto inserendo nell'apposita casella il codice in grassetto corrispondente all'opzione scelta.**

<b>Cavo A</b>							
<b>Cavo B</b>							



L = punto di partenza lunghezza guaina. Altre tipologie di cavi sono disponibili su richiesta.