



COMANDI LATERALI MECCANICI A TRAZIONE CON STAZIONAMENTO (carichi pesanti - cavo singolo) E MODULO D'ORDINE MODELLO DC 10T VERSIONI DC 10T-A5 / DC 10T-A9

Caratteristiche:

Versioni: funzionamento non frizionato con 5 o 9 blocchi di stazionamento ad innesto automatico oppure funzionamento con frizione a durezza regolabile con 5 o 9 blocchi di stazionamento ad innesto automatico

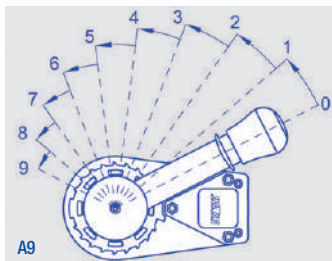
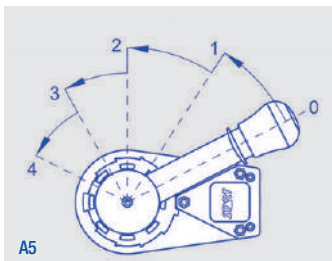
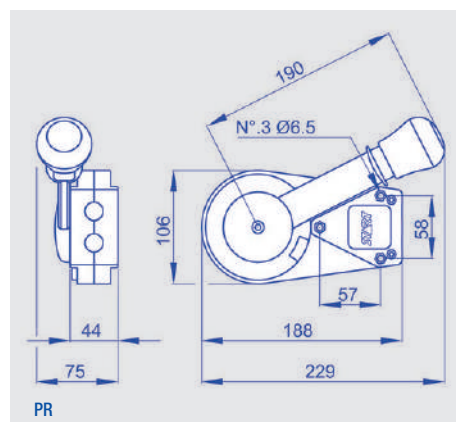
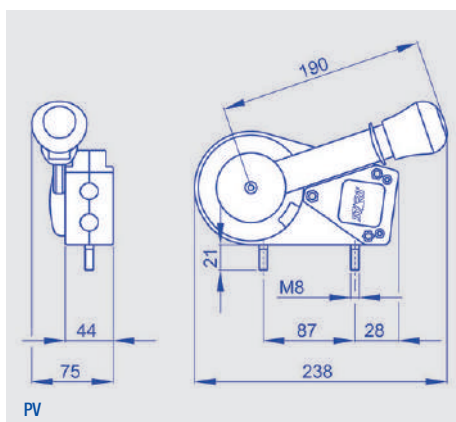
Corsa lineare: 72 mm

Tipo fissaggio: a pavimento oppure a parete

Materiale leva: acciaio e nylon

Angolo di rotazione leva: 126° Rapporto di leva: 6:1

Colore leva: nero Colore pomello: nero oppure rosso



Per ordinare: componi il tuo codice prodotto inserendo nell'apposita casella il codice in grassetto corrispondente all'opzione scelta.

DC 10T

Versione con 5 blocchi di stazionamento ad innesto automatico: **A5**

Versione con 9 blocchi di stazionamento ad innesto automatico: **A9**

Funzionamento non frizionato: **L**

Funzionamento con frizione a durezza regolabile: **F**

Fissaggio a pavimento: **PV**

Fissaggio a parete: **PR**

Pomello nero: **N**

Pomello rosso: **R**

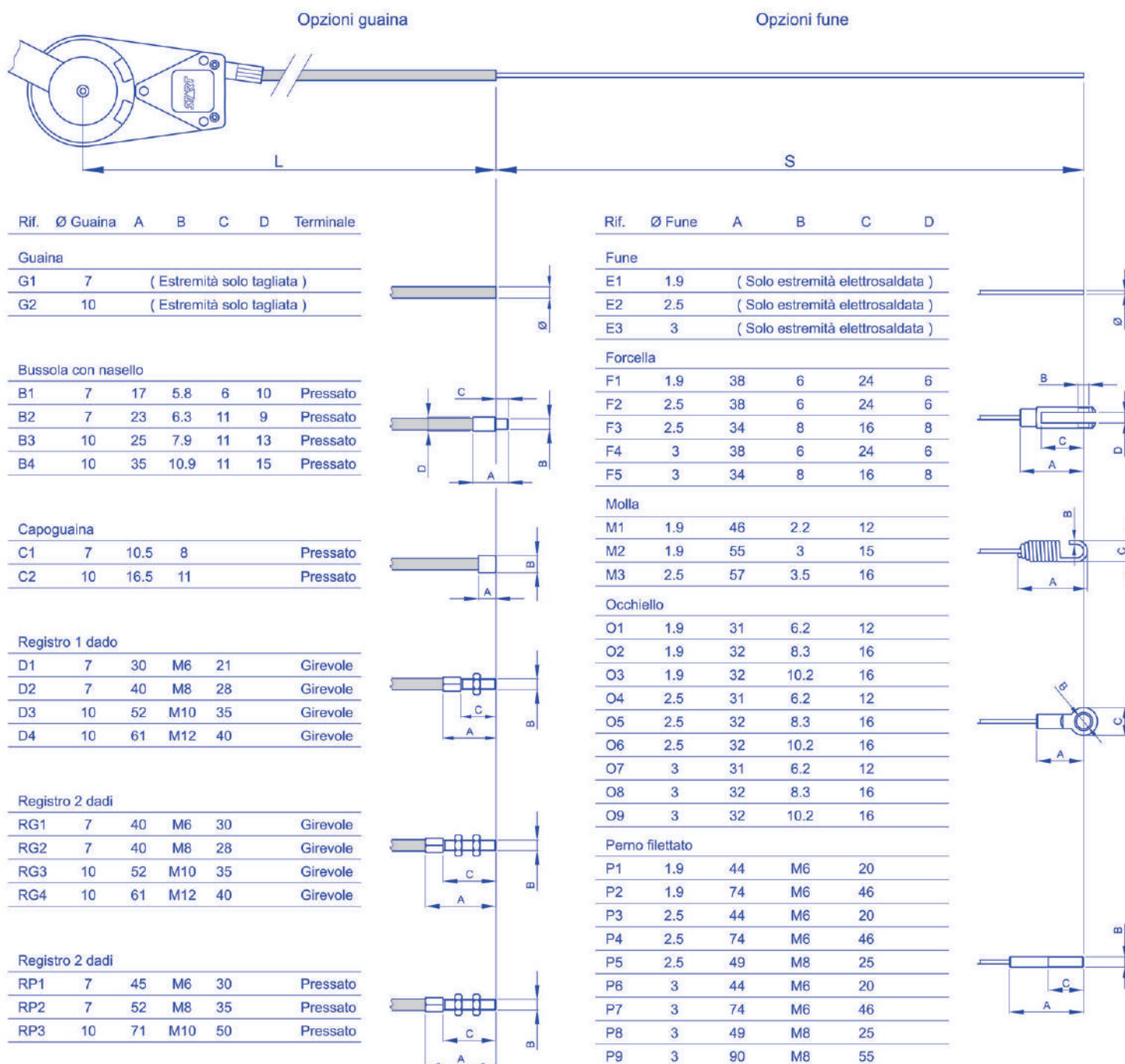
Innesto automatico: Tirando la leva i blocchi si innestano automaticamente non consentendo il ritorno alla posizione di partenza se non con un movimento voluto.



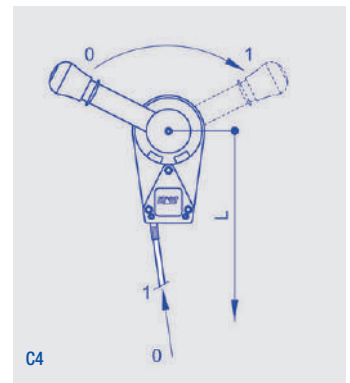
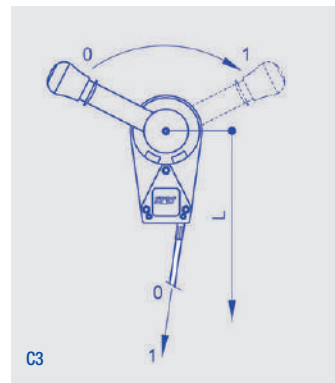
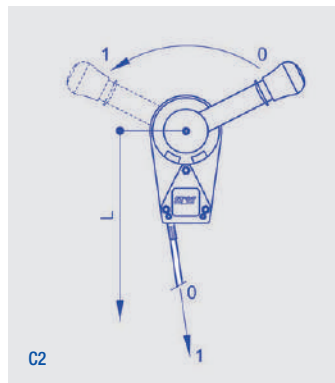
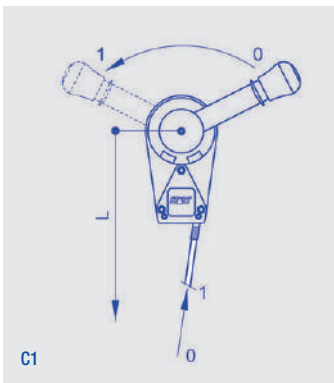
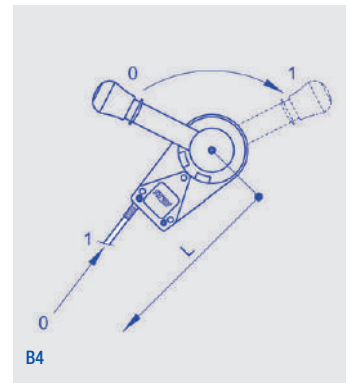
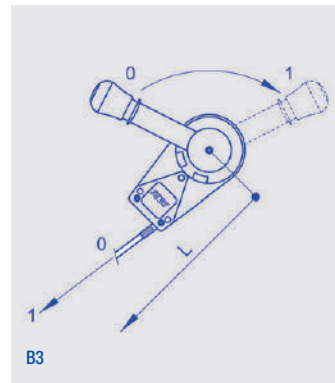
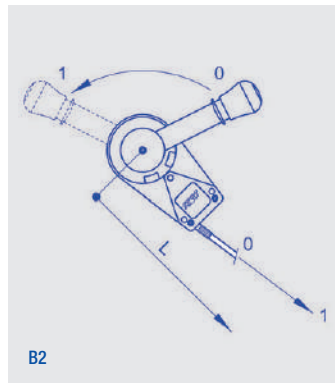
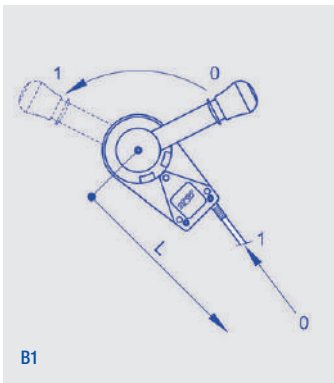
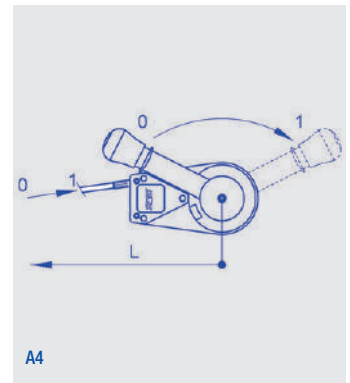
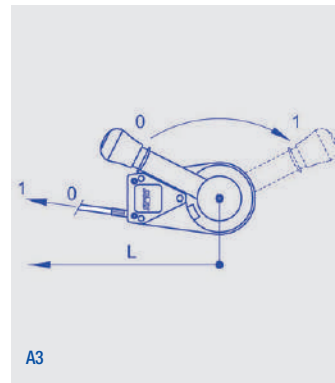
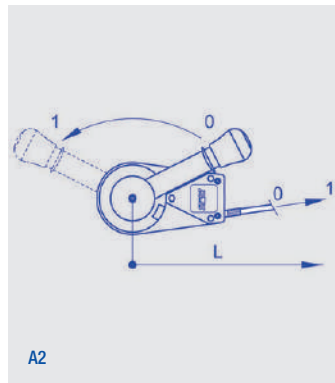
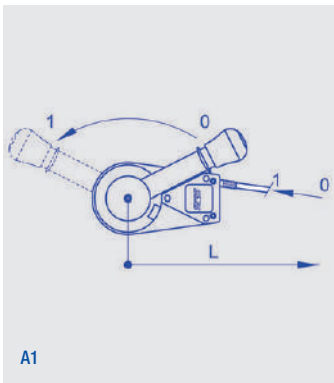
COMANDI LATERALI MECCANICI CAVI COMPATIBILI MODELLI DC 10T - DC 10RT

Caratteristiche:

Diametro guaina: Ø7 mm oppure Ø10 mm con tubetto interno antifrizione
 Lunghezza guaina: a richiesta
 Diametro fune: Ø1,9 mm oppure Ø2,5 mm oppure Ø3 mm
 Lunghezza sporgenza fune: a richiesta
 Terminali guaina: vedi tabella
 Terminali fune: vedi tabella



**COMANDI LATERALI MECCANICI
MODULO D'ORDINE CAVI COMPATIBILI
MODELLI DC 10T - DC 10RT**





COMANDI LATERALI MECCANICI MODULO D'ORDINE CAVI COMPATIBILI MODELLI DC 10T - DC 10RT

Per ordinare:

Le opzioni tecniche rappresentate nella pagina precedente costituiscono le personalizzazioni standard previste dalla società.

All'interno di queste possibilità, puoi scegliere la costruzione del cavo che soddisfa le tue esigenze.

In premessa scegli il diametro della guaina e seleziona i terminali relativi, fra le opzioni disponibili.

Individua le tue preferenze e riporta nelle caselle il numero o le lettere/numero corrispondenti alle tue opzioni.

Esempio: se scegli una guaina Ø7 mm e vuoi come terminale una bussola con nasello, riporta il codice 03 o 04, a seconda delle tue necessità.

E così di seguito per le altre variabili.

Lo stesso procedimento deve essere utilizzato per scegliere la fune: parti scegliendo il diametro della stessa e seleziona successivamente le opzioni relative.

Per ordinare: componi il tuo codice prodotto inserendo nell'apposita casella il codice in grassetto corrispondente all'opzione scelta.

Cavo					
------	--	--	--	--	--

Lunghezza guaina (L) in mm: _____

Lunghezza sporgenza fune (S) in mm: _____

Guaina Ø 7 mm solo tagliata G1: **01**

Guaina Ø 10 mm solo tagliata G2: **02**

Bussola con nasello B1: **03**

Bussola con nasello B2: **04**

Bussola con nasello B3: **05**

Bussola con nasello B4: **06**

Capoguaia C1: **07**

Capoguaia C2: **08**

Registro 1 dado D1: **09**

Registro 1 dado D2: **10**

Registro 1 dado D3: **11**

Registro 1 dado D4: **12**

Registro girevole 2 dadi RG1: **13**

Registro girevole 2 dadi RG2: **14**

Registro girevole 2 dadi RG3: **15**

Registro girevole 2 dadi RG4: **16**

Registro pressato 2 dadi RP1: **17**

Registro pressato 2 dadi RP2: **18**

Registro pressato 2 dadi RP3: **19**

- Montaggio cavo: **A1**
- Montaggio cavo: **A2**
- Montaggio cavo (solo modello DC 10T): **A3**
- Montaggio cavo (solo modello DC 10T): **A4**
- Montaggio cavo: **B1**
- Montaggio cavo: **B2**
- Montaggio cavo (solo modello DC 10T): **B3**
- Montaggio cavo (solo modello DC 10T): **B4**
- Montaggio cavo: **C1**
- Montaggio cavo: **C2**
- Montaggio cavo (solo modello DC 10T): **C3**
- Montaggio cavo (solo modello DC 10T): **C4**

- Fune Ø 1,9 mm solo elettrosaldata senza terminale E1: **20**
- Fune Ø 2,5 mm solo elettrosaldata senza terminale E2: **21**
- Fune Ø 3 mm solo elettrosaldata senza terminale E3: **22**

- Forcella F1: **23**
- Forcella F2: **24**
- Forcella F3: **25**
- Forcella F4: **26**
- Forcella F5: **27**

- Molla M1: **28**
- Molla M2: **29**
- Molla M3: **30**

- Occhiello O1: **31**
- Occhiello O2: **32**
- Occhiello O3: **33**
- Occhiello O4: **34**
- Occhiello O5: **35**
- Occhiello O6: **36**
- Occhiello O7: **37**
- Occhiello O8: **38**
- Occhiello O9: **39**

- Perno filettato P1: **40**
- Perno filettato P2: **41**
- Perno filettato P3: **42**
- Perno filettato P4: **43**
- Perno filettato P5: **44**
- Perno filettato P6: **45**
- Perno filettato P7: **46**
- Perno filettato P8: **47**
- Perno filettato P9: **48**