



COMANDI LATERALI MECCANICI A TRAZIONE AD AZIONAMENTO DIRETTO (carichi pesanti - cavo singolo) E MODULO D'ORDINE MODELLO DC 10T VERSIONE DC 10T-A

Caratteristiche:

Versioni: funzionamento libero non frizionato oppure libero con frizione a durezza regolabile

Corsa lineare: 75 mm

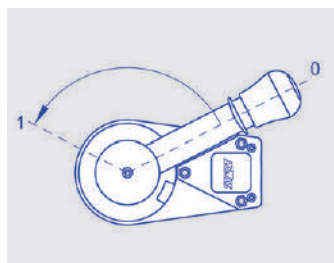
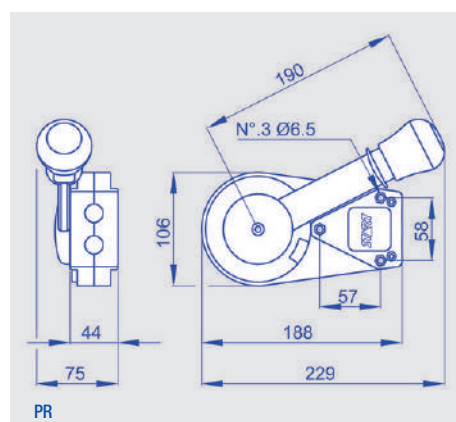
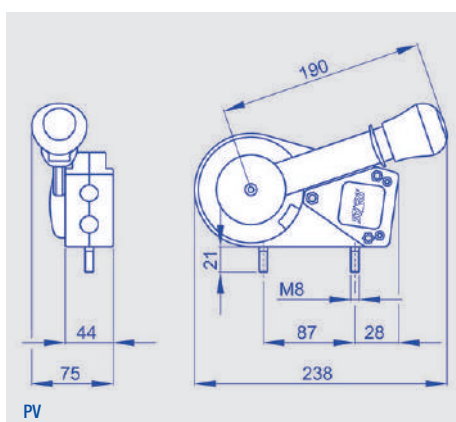
Tipo fissaggio: a pavimento oppure a parete

Materiale leva: acciaio e nylon

Angolo di rotazione leva: 126° Rapporto di leva: 6:1

Colore leva: nero

Colore pomello: nero oppure rosso



Per ordinare: componi il tuo codice prodotto inserendo nell'apposita casella il codice in grassetto corrispondente all'opzione scelta.

DC 10T-A

Funzionamento libero non frizionato: **L**

Funzionamento libero con frizione a durezza regolabile: **F**

Fissaggio a pavimento: **PV**

Fissaggio a parete: **PR**

Pomello nero: **N**

Pomello rosso: **R**



COMANDI LATERALI MECCANICI CAVI COMPATIBILI MODELLO DC 10T

Caratteristiche:

Diametro guaina: Ø7 mm oppure Ø10 mm con tubetto interno antifrizione

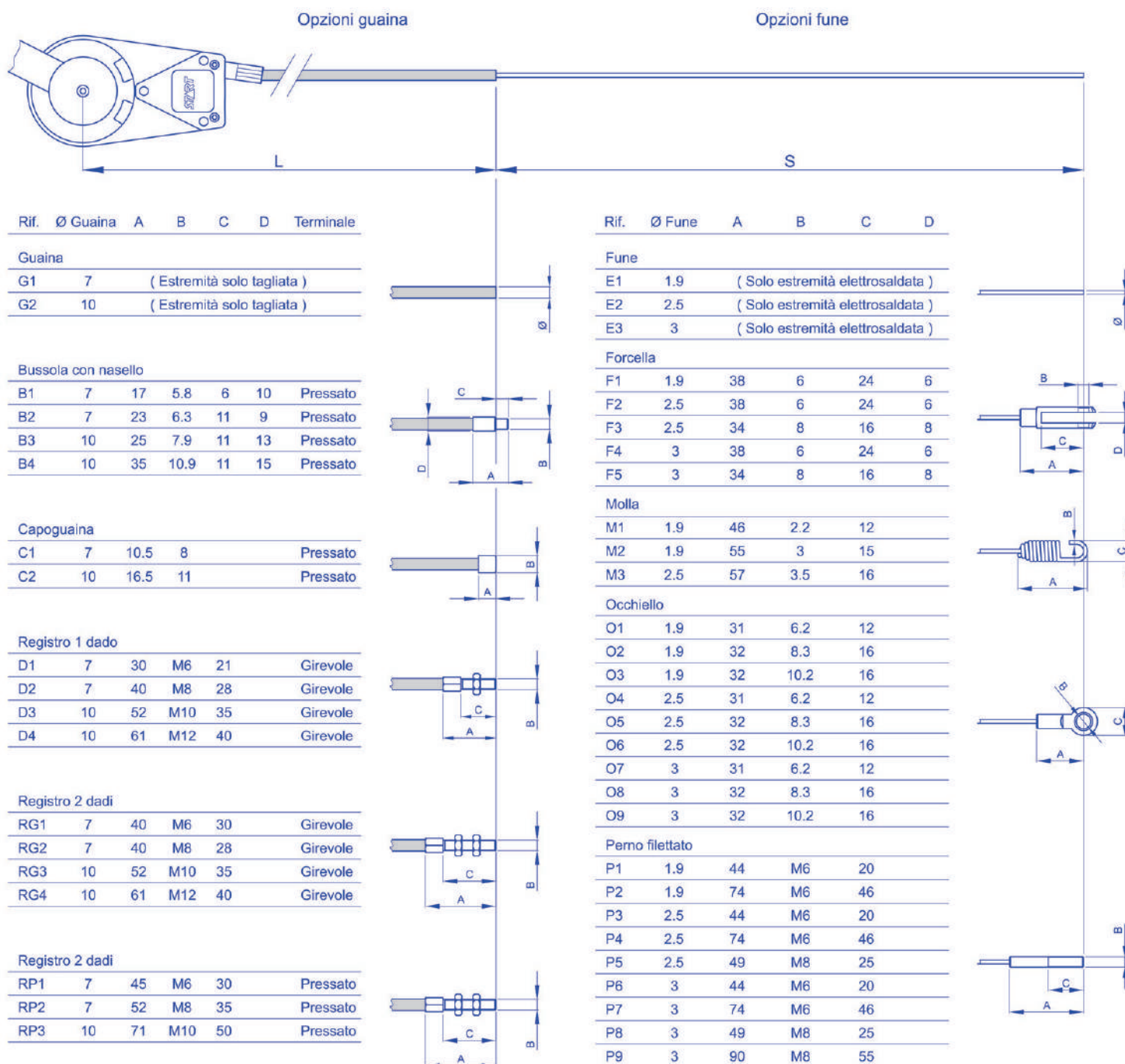
Lunghezza guaina: a richiesta

Diametro fune: Ø1,9 mm oppure Ø2,5 mm oppure Ø3 mm

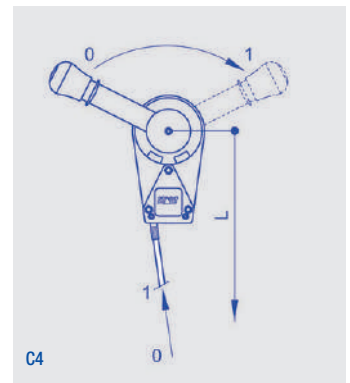
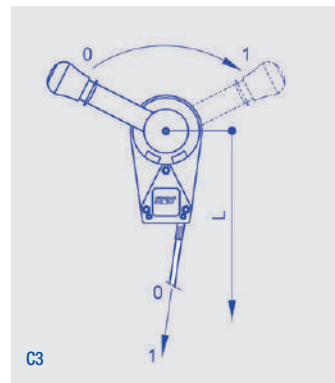
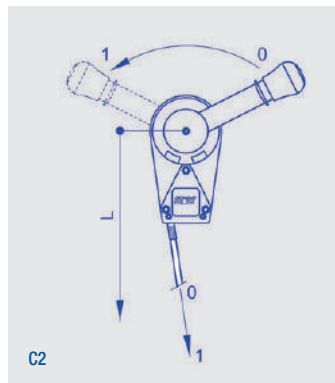
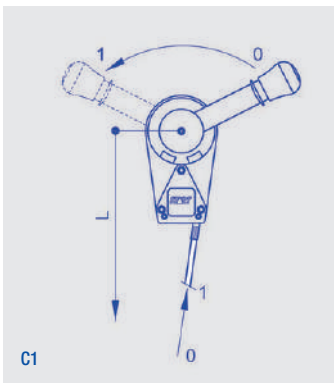
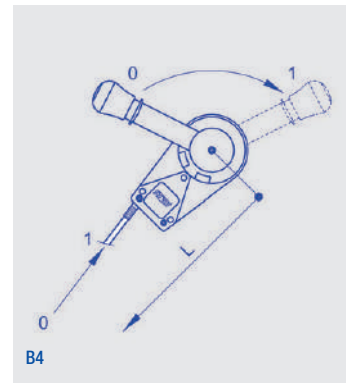
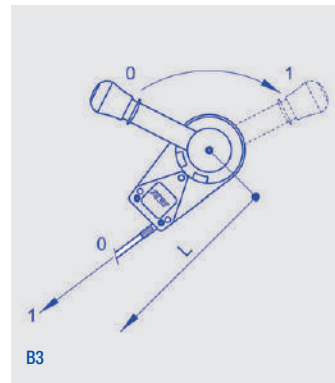
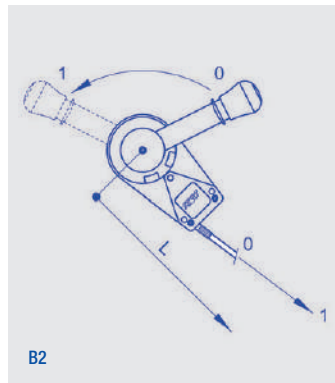
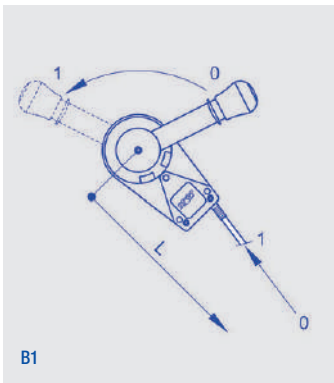
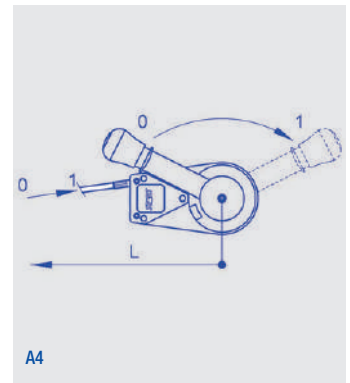
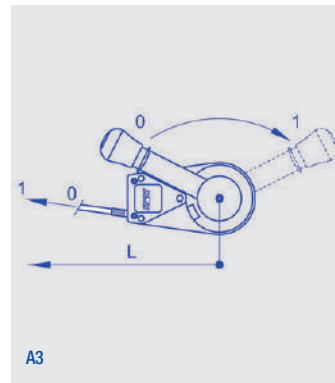
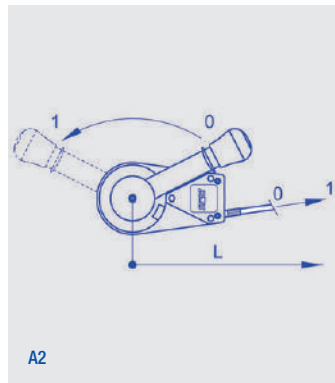
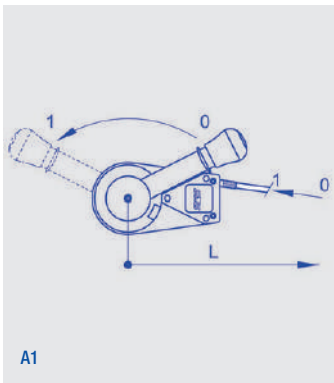
Lunghezza sporgenza fune: a richiesta

Terminali guaina: vedi tabella

Terminali fune: vedi tabella



COMANDI LATERALI MECCANICI
MODULO D'ORDINE CAVI COMPATIBILI
MODELLO DC 10T





COMANDI LATERALI MECCANICI MODULO D'ORDINE CAVI COMPATIBILI MODELLO DC 10T

Per ordinare:

Le opzioni tecniche rappresentate nella pagina precedente costituiscono le personalizzazioni standard previste dalla società.

All'interno di queste possibilità, puoi scegliere la costruzione del cavo che soddisfa le tue esigenze.

In premessa scegli il diametro della guaina e seleziona i terminali relativi, fra le opzioni disponibili.

Individua le tue preferenze e riporta nelle caselle il numero o le lettere/numero corrispondenti alle tue opzioni.

Esempio: se scegli una guaina Ø7 mm e vuoi come terminale una bussola con nasello, riporta il codice 03 o 04, a seconda delle tue necessità.

E così di seguito per le altre variabili.

Lo stesso procedimento deve essere utilizzato per scegliere la fune: parti scegliendo il diametro della stessa e seleziona successivamente le opzioni relative.

Per ordinare: componi il tuo codice prodotto inserendo nell'apposita casella il codice in grassetto corrispondente all'opzione scelta.

Cavo					
------	--	--	--	--	--

Lunghezza guaina (L) in mm: _____

Lunghezza sporgenza fune (S) in mm: _____

Guaina Ø 7 mm solo tagliata G1: **01**

Guaina Ø 10 mm solo tagliata G2: **02**

Bussola con nasello B1: **03**

Bussola con nasello B2: **04**

Bussola con nasello B3: **05**

Bussola con nasello B4: **06**

Capogaina C1: **07**

Capogaina C2: **08**

Registro 1 dado D1: **09**

Registro 1 dado D2: **10**

Registro 1 dado D3: **11**

Registro 1 dado D4: **12**

Registro girevole 2 dadi RG1: **13**

Registro girevole 2 dadi RG2: **14**

Registro girevole 2 dadi RG3: **15**

Registro girevole 2 dadi RG4: **16**

Registro pressato 2 dadi RP1: **17**

Registro pressato 2 dadi RP2: **18**

Registro pressato 2 dadi RP3: **19**

Montaggio cavo: **A1**

Montaggio cavo: **A2**

Montaggio cavo: **A3**

Montaggio cavo: **A4**

Montaggio cavo: **B1**

Montaggio cavo: **B2**

Montaggio cavo: **B3**

Montaggio cavo: **B4**

Montaggio cavo: **C1**

Montaggio cavo: **C2**

Montaggio cavo: **C3**

Montaggio cavo: **C4**

Fune Ø 1,9 mm solo elettrosaldata senza terminale E1: **20**

Fune Ø 2,5 mm solo elettrosaldata senza terminale E2: **21**

Fune Ø 3 mm solo elettrosaldata senza terminale E3: **22**

Forcella F1: **23**

Forcella F2: **24**

Forcella F3: **25**

Forcella F4: **26**

Forcella F5: **27**

Molla M1: **28**

Molla M2: **29**

Molla M3: **30**

Occhiello O1: **31**

Occhiello O2: **32**

Occhiello O3: **33**

Occhiello O4: **34**

Occhiello O5: **35**

Occhiello O6: **36**

Occhiello O7: **37**

Occhiello O8: **38**

Occhiello O9: **39**

Perno filettato P1: **40**

Perno filettato P2: **41**

Perno filettato P3: **42**

Perno filettato P4: **43**

Perno filettato P5: **44**

Perno filettato P6: **45**

Perno filettato P7: **46**

Perno filettato P8: **47**

Perno filettato P9: **48**