



## COMANDI LATERALI MECCANICI A TRAZIONE E COMPRESIONE CON STAZIONAMENTO (carichi pesanti - cavo singolo) E MODULO D'ORDINE MODELLO DC 10S VERSIONI DC 10S-B1 / DC 10S-B2

### Caratteristiche:

Versioni: con blocco iniziale o finale non frizionato oppure con blocco iniziale o finale con frizione a durezza regolabile

Corsa lineare: 72 mm

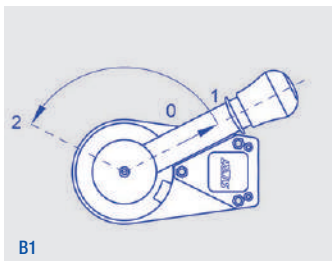
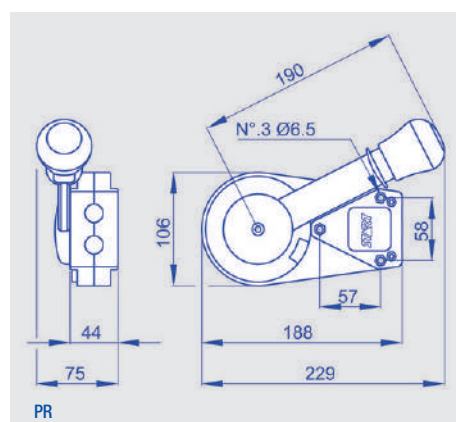
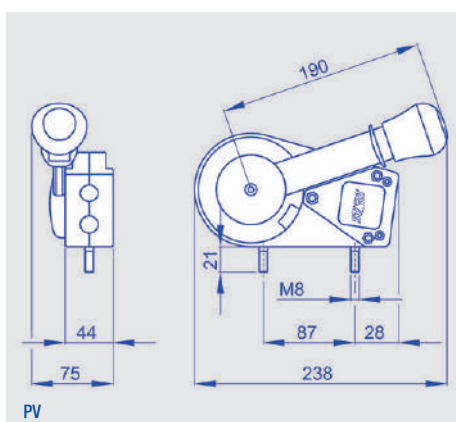
Tipo fissaggio: a pavimento oppure a parete

Materiale leva: acciaio e nylon

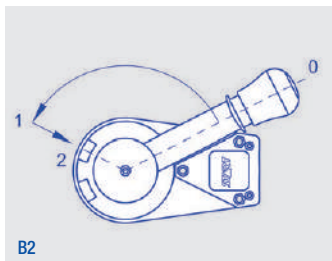
Angolo di rotazione leva: 126° Rapporto di leva: 6:1

Colore leva: nero

Colore pomello: nero oppure rosso



B1



B2



N

R

Per ordinare: componi il tuo codice prodotto inserendo nell'apposita casella il codice in grassetto corrispondente all'opzione scelta.

DC 10S                                        

Versione con blocco iniziale: **B1**

Versione con blocco finale: **B2**

Funzionamento non frizionato: **L**

Funzionamento con frizione a durezza regolabile: **F**

Fissaggio a pavimento: **PV**

Fissaggio a parete: **PR**

Pomello nero: **N**

Pomello rosso: **R**

## COMANDI LATERALI MECCANICI CAVI COMPATIBILI MODELLI DC 10S - DC 10RS

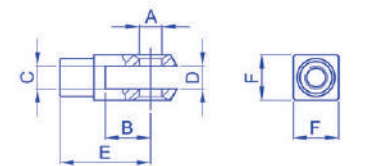
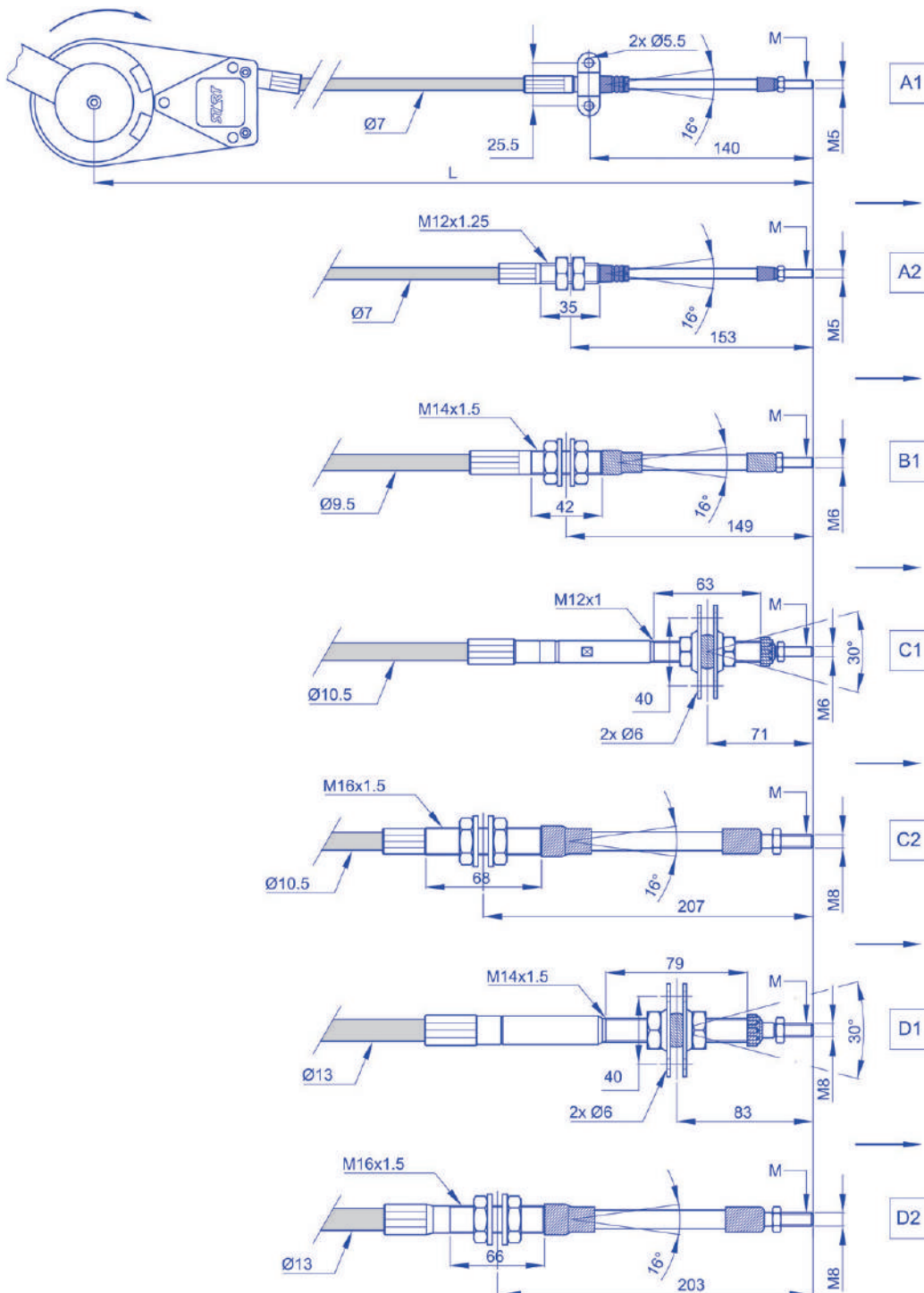
### Caratteristiche:

Cavo con guaina  $\varnothing 7$  mm adatto per carichi in spinta fino a 12 kg.  
 Cavo con guaina  $\varnothing 9,5$  mm adatto per carichi in spinta fino a 30 kg.  
 Cavo con guaina  $\varnothing 10,5$  mm adatto per carichi in spinta fino a 60 kg.  
 Cavo con guaina  $\varnothing 13$  mm adatto per carichi in spinta fino a 100 kg.

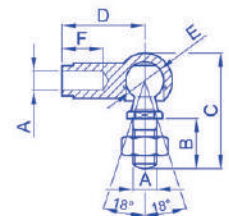
Lunghezza cavo: a richiesta

Terminali cavo: vedi tabella

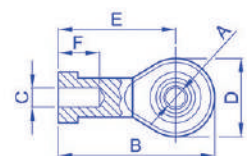
Accessori cavo: vedi tabella



Rif.	A	B	C	D	E	F
Forcella						
F1	5	10	M5	5	20	10
F2	5	20	M5	5	30	10
F3	6	12	M6	6	24	12
F4	6	24	M5	6	36	12
F5	6	24	M6	6	36	12
F6	8	16	M8	8	32	16
F7	8	32	M6	8	48	16
F8	8	32	M8	8	48	16

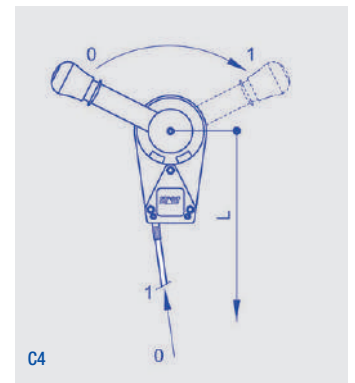
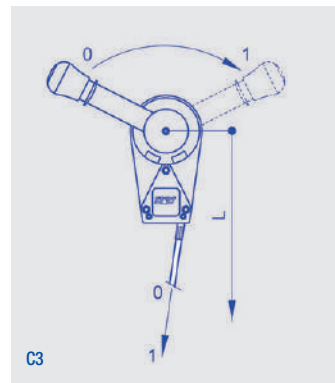
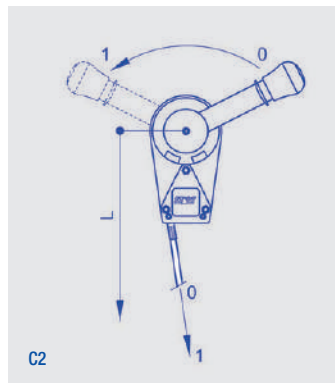
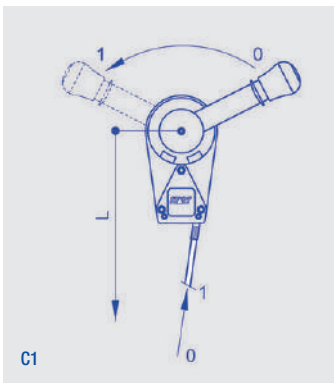
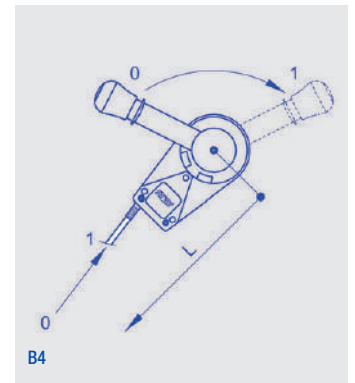
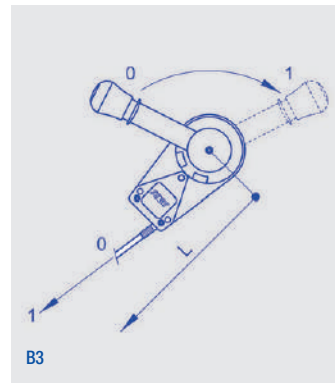
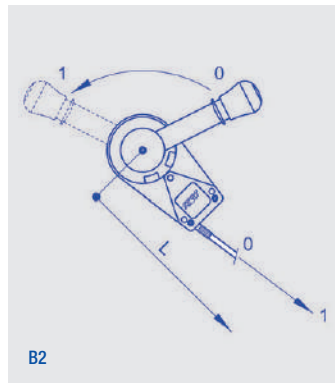
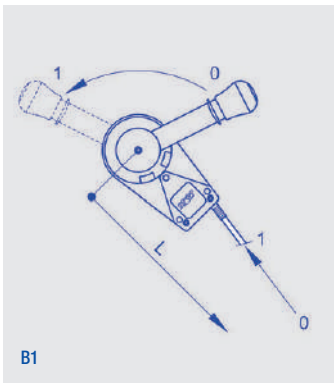
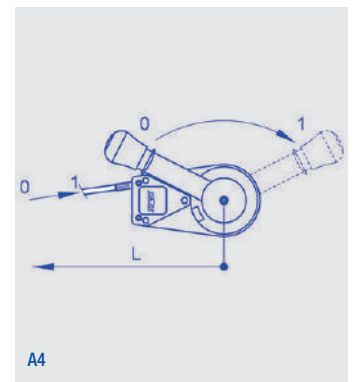
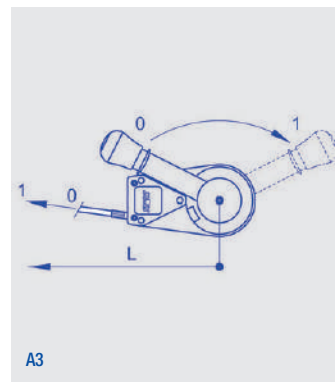
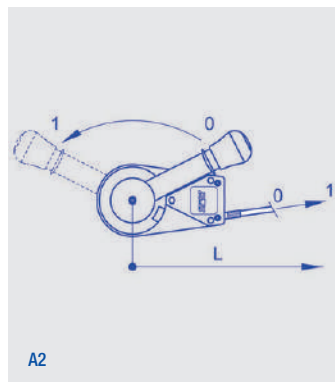
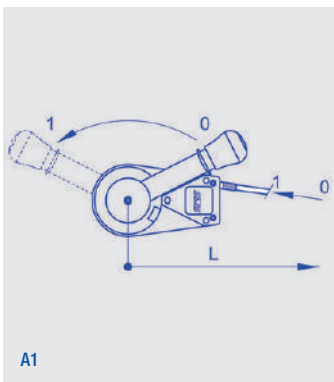


Rif.	A	B	C	D	E	F
Snodo angolare						
S1	M5	10.2	28.2	22	8	10
S2	M6	12.5	31	25	10	11.5
S3	M8	16.5	39.2	30	13	14



Rif.	A	B	C	D	E	F
Testa a snodo						
T1	5	35	M5	16	27	15
T2	6	40	M6	20	30	12
T3	8	48	M8	24	36	16

**COMANDI LATERALI MECCANICI  
MODULO D'ORDINE CAVI COMPATIBILI  
MODELLI DC 10S - DC 10RS**





## COMANDI LATERALI MECCANICI MODULO D'ORDINE CAVI COMPATIBILI MODELLI DC 10S - DC 10RS

### Per ordinare:

Le opzioni tecniche rappresentate nella pagina precedente costituiscono le personalizzazioni standard previste dalla società.

All'interno di queste possibilità, puoi scegliere la costruzione del cavo che soddisfa le tue esigenze.

In premessa scegli la tipologia del cavo e seleziona gli accessori relativi, fra le opzioni disponibili.

Individua le tue preferenze e riporta nelle caselle il numero o le lettere/numero corrispondenti alle tue opzioni.

Esempio: se scegli un cavo Ø7 mm e vuoi come accessorio una forcina, riporta il codice 08 o 09 o 11, a seconda delle tue necessità.

E così di seguito per le altre variabili.

**Per ordinare: componi il tuo codice prodotto inserendo nell'apposita casella il codice in grassetto corrispondente all'opzione scelta.**

Cavo						
------	--	--	--	--	--	--

Lunghezza cavo (L) in mm: \_\_\_\_\_

- Cavo Ø7 mm con attacco con piastrino snodato A1: **01**
- Cavo Ø7 mm con attacco filettato snodato A2: **02**
- Cavo Ø9,5 mm con attacco con scasso snodato B1: **03**
- Cavo Ø10,5 mm con attacco filettato con flange per snodo C1: **04**
- Cavo Ø10,5 mm con attacco filettato snodato C2: **05**
- Cavo Ø13 mm con attacco filettato con flange per snodo D1: **06**
- Cavo Ø13 mm con attacco filettato snodato D2: **07**

- Forcella F1: **08**
- Forcella F2: **09**
- Forcella F3: **10**
- Forcella F4: **11**
- Forcella F5: **12**
- Forcella F6: **13**
- Forcella F7: **14**
- Forcella F8: **15**

- Snodo angolare S1: **16**
- Snodo angolare S2: **17**
- Snodo angolare S3: **18**

- Testa a snodo T1: **19**
- Testa a snodo T2: **20**
- Testa a snodo T3: **21**

- Montaggio cavo: **A1**
- Montaggio cavo: **A2**
- Montaggio cavo (solo modello DC 10T): **A3**
- Montaggio cavo (solo modello DC 10T): **A4**
- Montaggio cavo: **B1**
- Montaggio cavo: **B2**
- Montaggio cavo (solo modello DC 10T): **B3**
- Montaggio cavo (solo modello DC 10T): **B4**
- Montaggio cavo: **C1**
- Montaggio cavo: **C2**
- Montaggio cavo (solo modello DC 10T): **C3**
- Montaggio cavo (solo modello DC 10T): **C4**