



COMANDI LATERALI MECCANICI A TRAZIONE E COMPRESIONE CON STAZIONAMENTO (carichi pesanti - cavo singolo) E MODULO D'ORDINE MODELLO DC 10S VERSIONI DC 10S-A5 / DC 10S-A9

Caratteristiche:

Versioni: funzionamento non frizionato con 5 o 9 blocchi di stazionamento ad innesto automatico oppure funzionamento con frizione a durezza regolabile con 5 o 9 blocchi di stazionamento ad innesto automatico

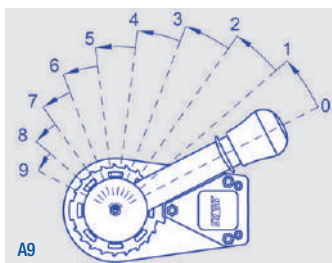
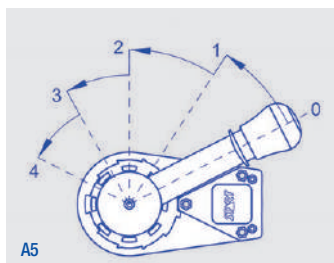
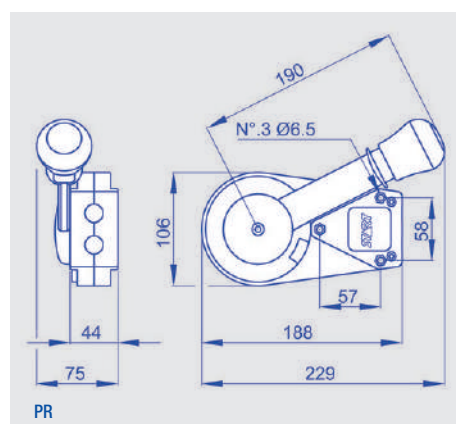
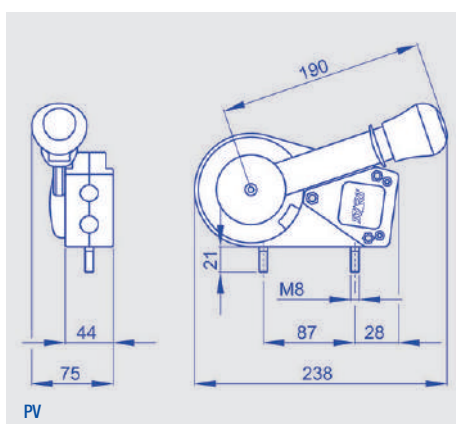
Corsa lineare: 72 mm

Tipo fissaggio: a pavimento oppure a parete

Materiale leva: acciaio e nylon

Angolo di rotazione leva: 126° Rapporto di leva: 6:1

Colore pomello: nero oppure rosso



Per ordinare: componi il tuo codice prodotto inserendo nell'apposita casella il codice in grassetto corrispondente all'opzione scelta.

DC 10S

Versione con 5 blocchi di stazionamento ad innesto automatico: **A5**
Versione con 9 blocchi di stazionamento ad innesto automatico: **A9**

Funzionamento non frizionato: **L**
Funzionamento con frizione a durezza regolabile: **F**

Fissaggio a pavimento: **PV**
Fissaggio a parete: **PR**

Pomello nero: **N**
Pomello rosso: **R**

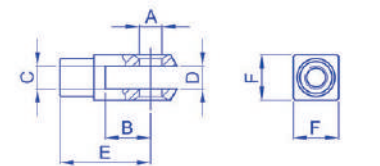
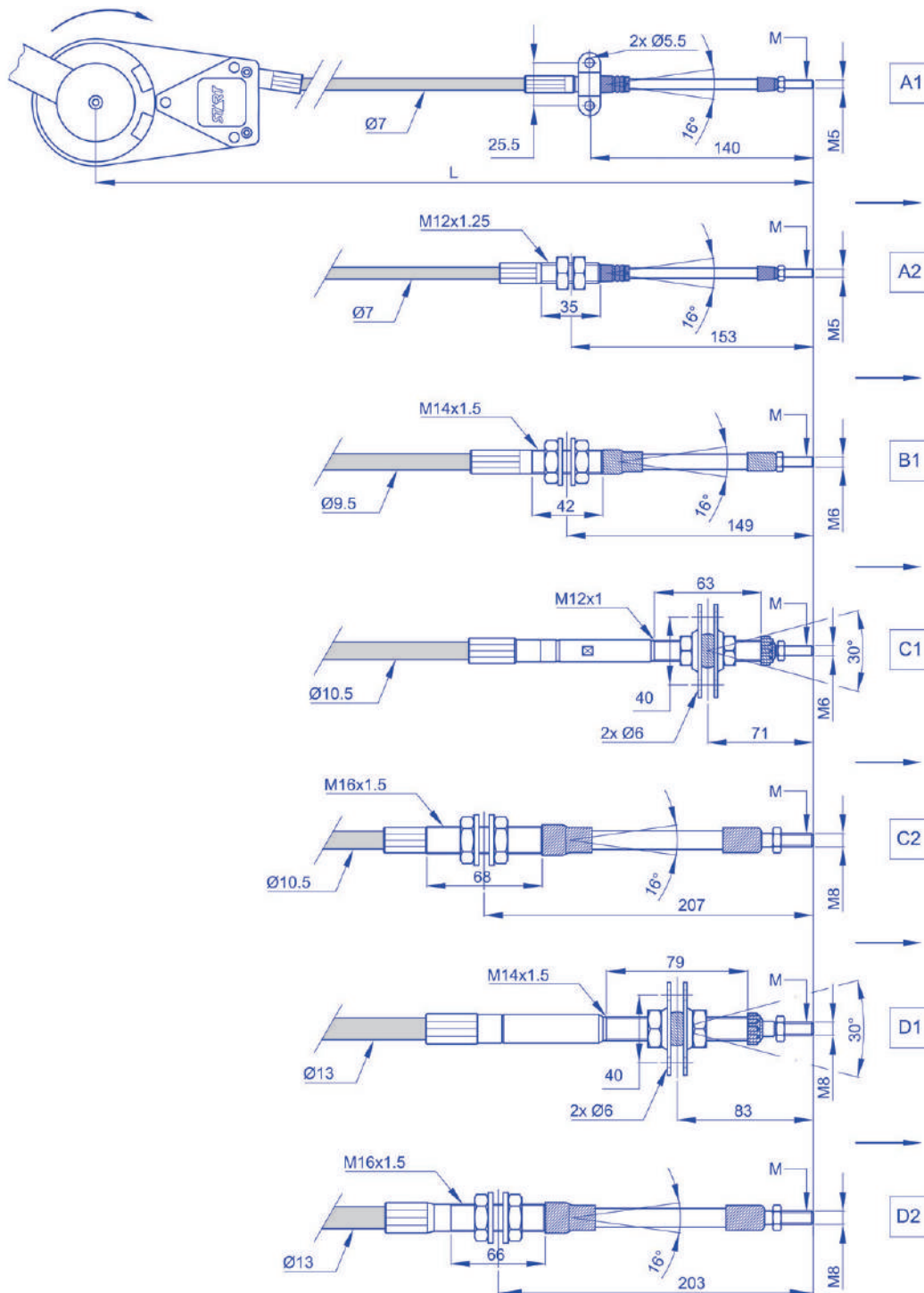
Innesto automatico: Tirando la leva i blocchi si innestano automaticamente non consentendo il ritorno alla posizione di partenza se non con un movimento voluto.

COMANDI LATERALI MECCANICI CAVI COMPATIBILI MODELLI DC 10S - DC 10RS

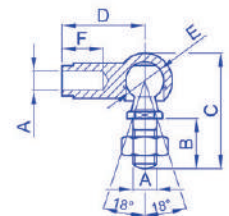
Caratteristiche:

Cavo con guaina $\varnothing 7$ mm adatto per carichi in spinta fino a 12 kg.
 Cavo con guaina $\varnothing 9,5$ mm adatto per carichi in spinta fino a 30 kg.
 Cavo con guaina $\varnothing 10,5$ mm adatto per carichi in spinta fino a 60 kg.
 Cavo con guaina $\varnothing 13$ mm adatto per carichi in spinta fino a 100 kg.

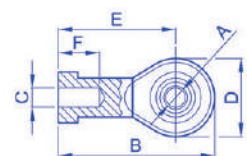
Lunghezza cavo: a richiesta
 Terminali cavo: vedi tabella
 Accessori cavo: vedi tabella



Rif.	A	B	C	D	E	F
Forcella						
F1	5	10	M5	5	20	10
F2	5	20	M5	5	30	10
F3	6	12	M6	6	24	12
F4	6	24	M5	6	36	12
F5	6	24	M6	6	36	12
F6	8	16	M8	8	32	16
F7	8	32	M6	8	48	16
F8	8	32	M8	8	48	16

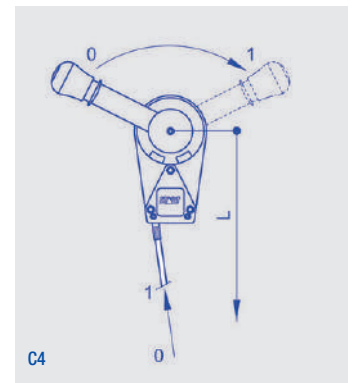
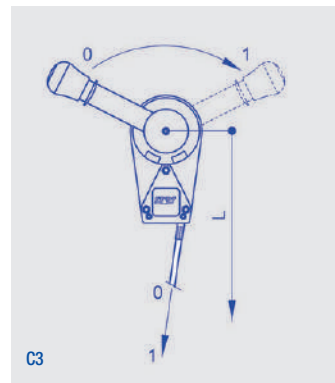
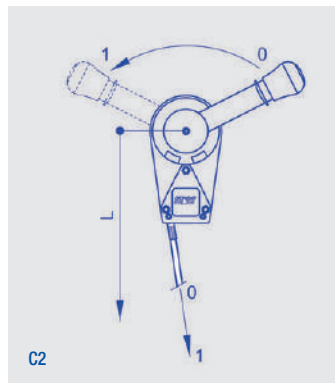
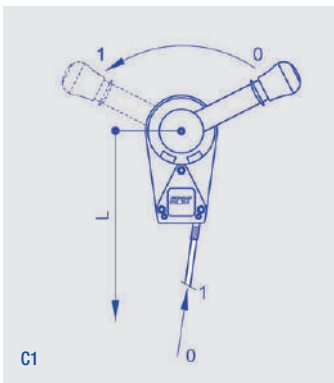
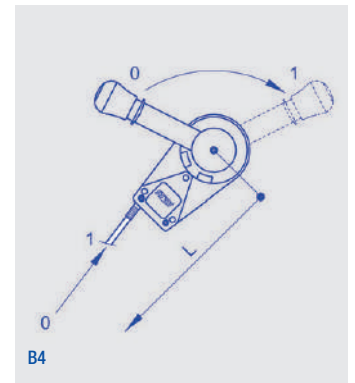
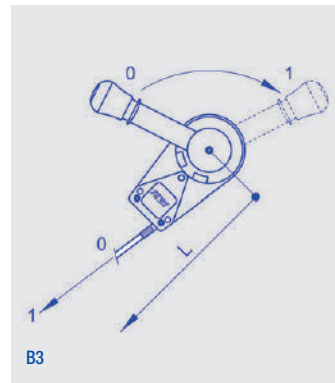
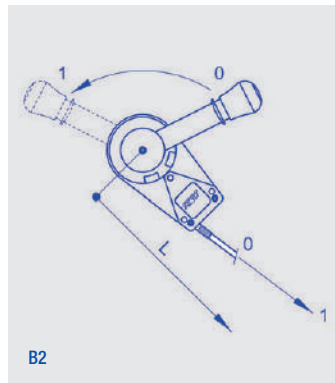
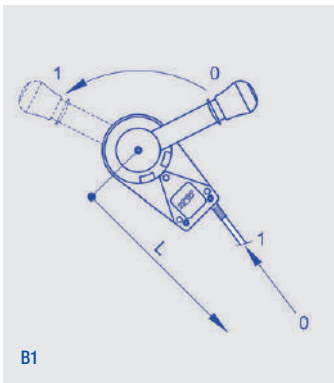
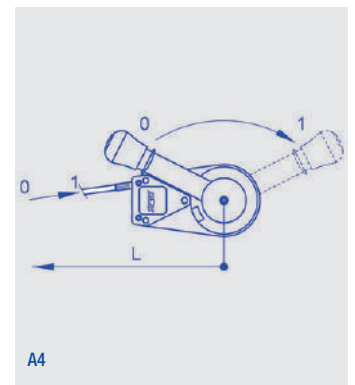
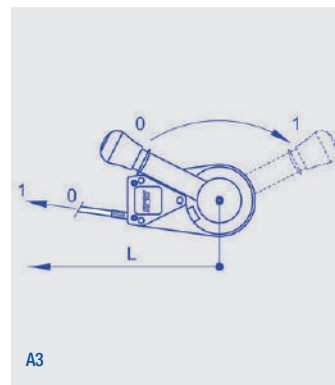
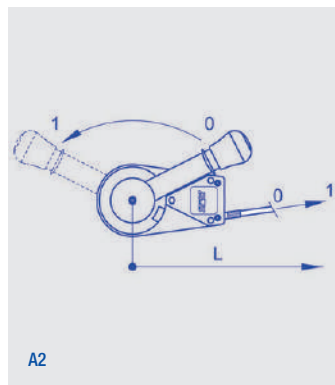
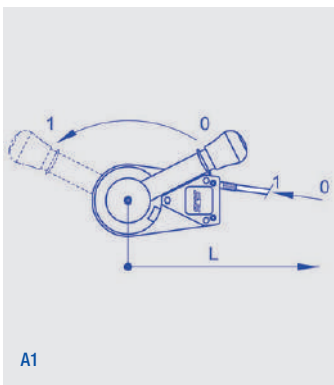


Rif.	A	B	C	D	E	F
Snodo angolare						
S1	M5	10.2	28.2	22	8	10
S2	M6	12.5	31	25	10	11.5
S3	M8	16.5	39.2	30	13	14



Rif.	A	B	C	D	E	F
Testa a snodo						
T1	5	35	M5	16	27	15
T2	6	40	M6	20	30	12
T3	8	48	M8	24	36	16

**COMANDI LATERALI MECCANICI
MODULO D'ORDINE CAVI COMPATIBILI
MODELLI DC 10S - DC 10RS**





COMANDI LATERALI MECCANICI MODULO D'ORDINE CAVI COMPATIBILI MODELLI DC 10S - DC 10RS

Per ordinare:

Le opzioni tecniche rappresentate nella pagina precedente costituiscono le personalizzazioni standard previste dalla società.

All'interno di queste possibilità, puoi scegliere la costruzione del cavo che soddisfa le tue esigenze.

In premessa scegli la tipologia del cavo e seleziona gli accessori relativi, fra le opzioni disponibili.

Individua le tue preferenze e riporta nelle caselle il numero o le lettere/numero corrispondenti alle tue opzioni.

Esempio: se scegli un cavo Ø7 mm e vuoi come accessorio una forcina, riporta il codice 08 o 09 o 11, a seconda delle tue necessità.

E così di seguito per le altre variabili.

Per ordinare: componi il tuo codice prodotto inserendo nell'apposita casella il codice in grassetto corrispondente all'opzione scelta.

Cavo						
------	--	--	--	--	--	--

Lunghezza cavo (L) in mm: _____

- Cavo Ø7 mm con attacco con piastrino snodato A1: **01**
- Cavo Ø7 mm con attacco filettato snodato A2: **02**
- Cavo Ø9,5 mm con attacco con scasso snodato B1: **03**
- Cavo Ø10,5 mm con attacco filettato con flange per snodo C1: **04**
- Cavo Ø10,5 mm con attacco filettato snodato C2: **05**
- Cavo Ø13 mm con attacco filettato con flange per snodo D1: **06**
- Cavo Ø13 mm con attacco filettato snodato D2: **07**

- Forcella F1: **08**
- Forcella F2: **09**
- Forcella F3: **10**
- Forcella F4: **11**
- Forcella F5: **12**
- Forcella F6: **13**
- Forcella F7: **14**
- Forcella F8: **15**

- Snodo angolare S1: **16**
- Snodo angolare S2: **17**
- Snodo angolare S3: **18**

- Testa a snodo T1: **19**
- Testa a snodo T2: **20**
- Testa a snodo T3: **21**

- Montaggio cavo: **A1**
- Montaggio cavo: **A2**
- Montaggio cavo (solo modello DC 10T): **A3**
- Montaggio cavo (solo modello DC 10T): **A4**
- Montaggio cavo: **B1**
- Montaggio cavo: **B2**
- Montaggio cavo (solo modello DC 10T): **B3**
- Montaggio cavo (solo modello DC 10T): **B4**
- Montaggio cavo: **C1**
- Montaggio cavo: **C2**
- Montaggio cavo (solo modello DC 10T): **C3**
- Montaggio cavo (solo modello DC 10T): **C4**