



DISPOSITIVI ELETTRICI COMPONENTE MECCANICA CON FUNZIONI IN 5 POSIZIONI E MODULO D'ORDINE MODELLO CS 110

Caratteristiche:

Montaggio: a parete

Tipo fissaggio: con viti M5

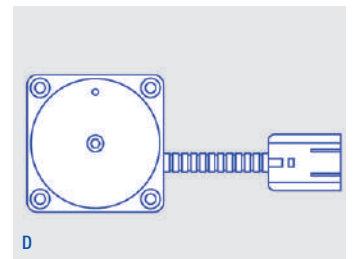
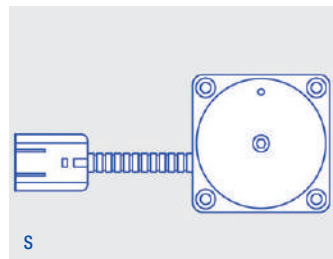
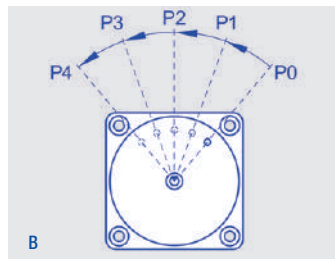
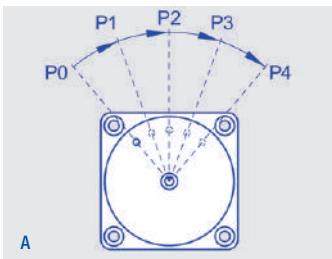
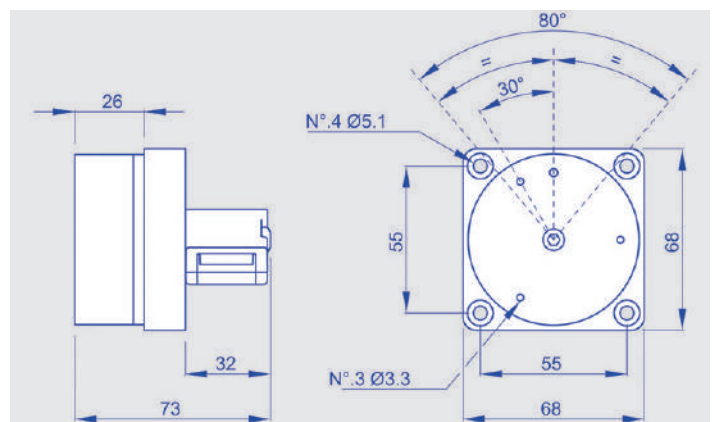
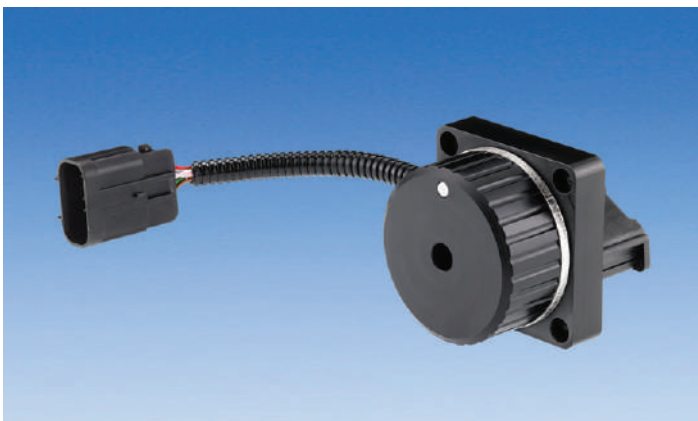
Funzionamento dispositivo: 5 posizioni a scatti

Funzionamento da P0 a P4: senso orario oppure senso antiorario (P0 corrisponde all'inizio scala del sensore)

Materiale e colore pomello e supporto: resina rinforzata nera

Angolo di rotazione pomello: 80°

Uscita fili elettrici: a sinistra oppure a destra



Per ordinare: componi il tuo codice prodotto inserendo nell'apposita casella il codice in grassetto corrispondente all'opzione scelta.

CS 110

Funzionamento "P0 - P4" senso orario: **A**

Funzionamento "P0 - P4" senso antiorario: **B**

Uscita cavo a sinistra: **S**

Uscita cavo a destra: **D**

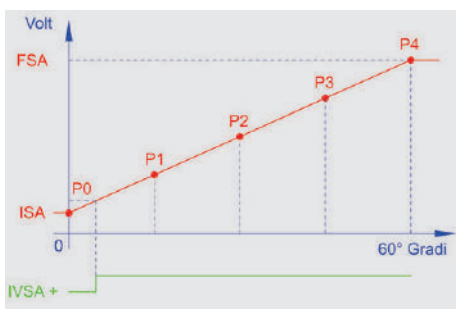


DISPOSITIVI ELETTRONICI COMPONENTE SOFTWARE PREVALENTI E MODULO D'ORDINE MODELLI CS 110 - CS 115

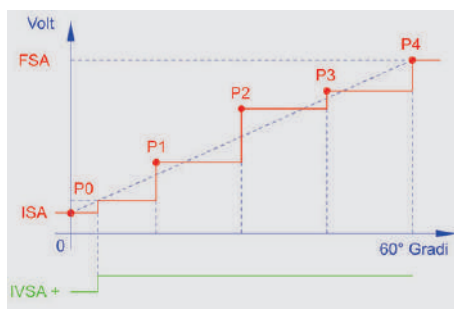
Caratteristiche principali:

- Uscita segnale angolare: analogica
- Segnale angolare inizio scala (IS): 0,2→4,9 Vdc
- Segnale angolare fine scala (FS): 0,2→4,9 Vdc
- Polarità segnale digitale (validazione IVS): positiva oppure negativa

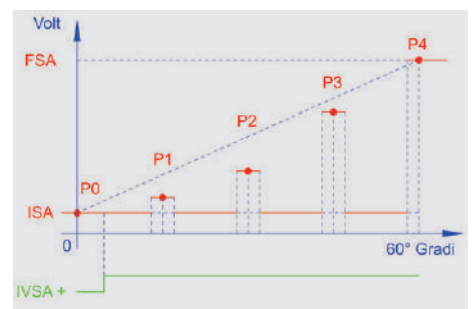
N.B. I software di seguito illustrati sono esempi estrapolati da una più ampia generalità. Le prestazioni possono quindi essere modificate. Per necessità specifiche e diverse, Start s.r.l. si ritiene a disposizione.



AT1: Uscita analogica, IVSA positiva, sensore STL1D



AT2: Uscita analogica a livelli programmabili, IVSA positiva, sensore STL1D



AT3: Uscita analogica a livelli programmabili, IVSA positiva, sensore STL1D

Per ordinare: componi il tuo codice prodotto inserendo nell'apposita casella il codice in grassetto corrispondente all'opzione scelta.

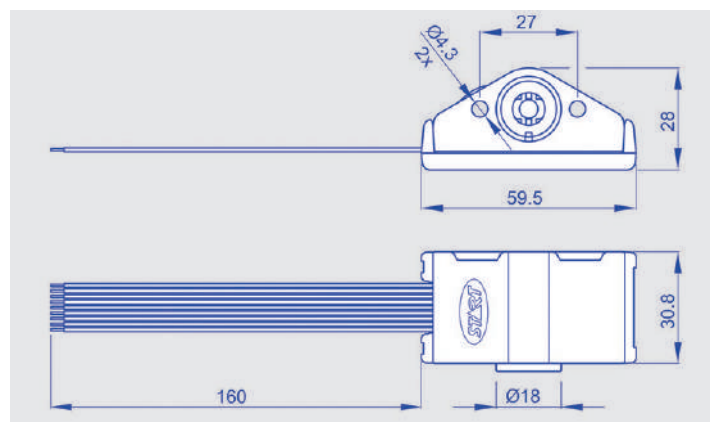
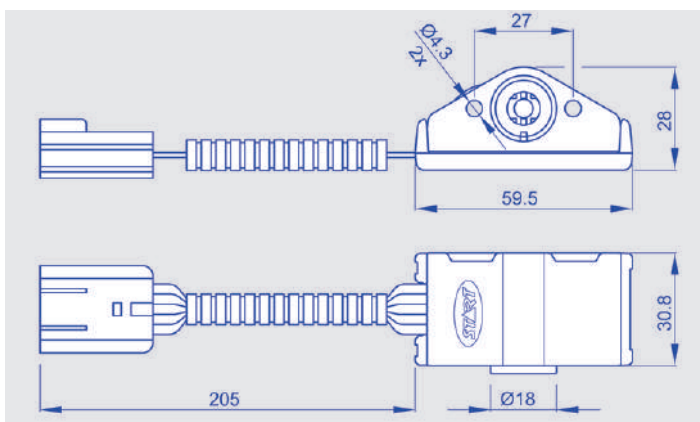
	AT				
Software AT1: 1					
Software AT2: 2					
Software AT3: 3					
Segnale inizio scala ISA da: 0,2 a 4,9 Vdc					
Segnale fine scala FSA da: 0,2 a 4,9 Vdc					
Polarità segnale IVSA positiva: P					
Polarità segnale IVSA negativa: N					



DISPOSITIVI ELETTRONICI COMPONENTE HARDWARE E MODULO D'ORDINE MODELLI CS 110 - CS 115

Caratteristiche principali:

Alimentazione: 5 Vdc oppure 8→36 Vdc
Consumo: 20 mA typ
Protezione: filler siliconico oppure coating
Connettore: Delphi 10 poli oppure cavi liberi



Per ordinare: componi il tuo codice prodotto inserendo nell'apposita casella il codice in grassetto corrispondente all'opzione scelta.

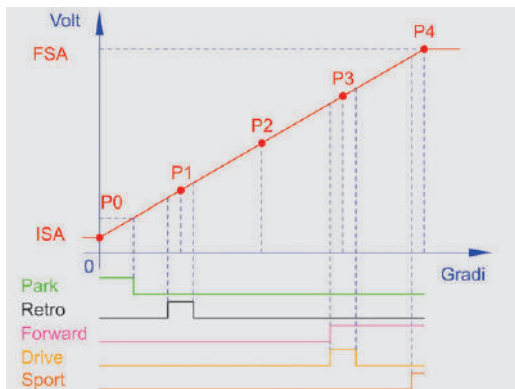
SENSORE

Alimentazione 5 Vdc: **5**
Alimentazione 8→36 Vdc: **8**

Protezione tramite filler siliconico: **R**
Protezione tramite coating: **C**

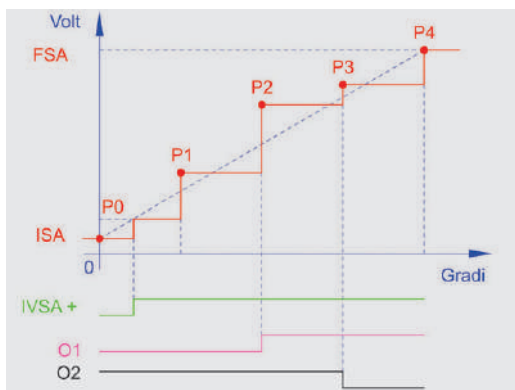
Connettore Delphi 10 poli: **D**
Cavi liberi: **L**

DISPOSITIVI ELETTRONICI ESEMPI DI APPLICAZIONI CON SENSORE STL2D-HP MODELLI CS 110 - CS 115



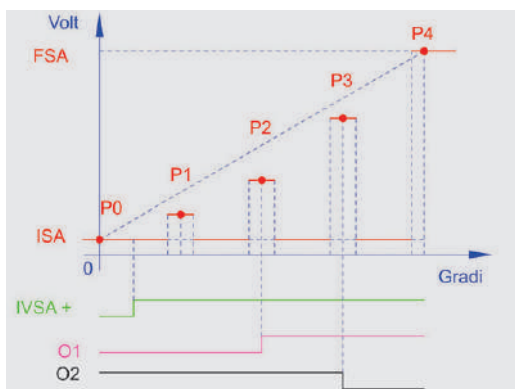
GESTIONE DEL CAMBIO AUTOMATICO

Nel grafico riportato a fianco, è rappresentato l'esempio di una configurazione per la gestione del cambio automatico di autovetture e mezzi elettrici. Le cinque posizioni a scatto corrispondono ad altrettanti stati di moto dell'autovettura, identificati dai segnali digitali Park, Retro, Forward, Drive e Sport. La logica con cui i segnali si presentano all'uscita del dispositivo è funzionale ad una centralina di controllo che gestisce poi il motore dell'autovettura. Alcuni servizi (accensione luci posteriori, indicatore di parcheggio,...) sono azionati da questi segnali.



PROGRAMMAZIONE DELLA VELOCITÀ COSTANTE A LIVELLI

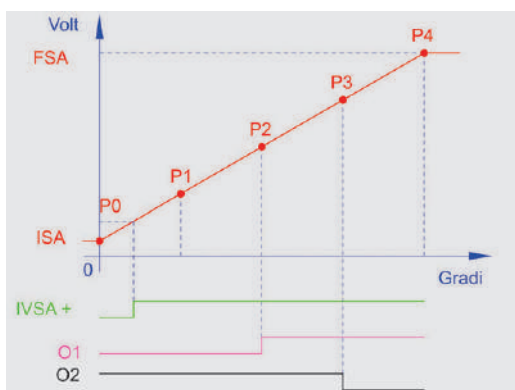
Nel grafico riportato a fianco, è rappresentato l'esempio di una configurazione che permette di muovere un mezzo a velocità costante e programmata, per un tempo lungo, senza intervento dell'operatore. Nelle varie posizioni della leva, l'uscita a livelli assume valori fissi, parametrizzabili all'interno del range definito (IS e FS). La validazione (IVS) stabilizza lo stato di fermo macchina a scopo di sicurezza. Utilizzando il sensore STL2D-HP, sono disponibili 6 segnali d'ingresso / uscita (I/O) definibili dal cliente (azionare ad esempio segnalatori acustici o luminosi o dispositivi quali valvole o motori, in corrispondenza di particolari livelli d'uscita).



PROGRAMMAZIONE DELLA VELOCITÀ COSTANTE A LIVELLI CON RITORNO AL VALORE IS

Nel grafico riportato a fianco, è rappresentato l'esempio di una configurazione che permette di muovere un mezzo a velocità costante e programmata, per un tempo lungo, senza intervento dell'operatore. Nelle varie posizioni della leva, l'uscita a livelli assume valori fissi, parametrizzabili all'interno del range definito (IS e FS). Fuori da queste posizioni l'uscita ritorna al valore IS. La validazione (IVS) stabilizza lo stato di fermo macchina a scopo di sicurezza.

Utilizzando il sensore STL2D-HP, sono disponibili 6 segnali d'ingresso / uscita (I/O) definibili dal cliente (azionare ad esempio segnalatori acustici o luminosi o dispositivi quali valvole o motori, in corrispondenza di particolari livelli d'uscita).



PROGRAMMAZIONE DELLA VELOCITÀ PROGRESSIVA

Nel grafico riportato a fianco, è rappresentato l'esempio di una configurazione che permette di muovere un mezzo a velocità costante e programmata, per un tempo lungo, senza intervento dell'operatore. Nelle varie posizioni della leva, l'uscita assume valori fissi, proporzionali all'angolo all'interno del range definito (IS e FS). Il passaggio da un valore al successivo avviene con continuità attraverso tutti i valori intermedi. La validazione (IVS) stabilizza lo stato di fermo macchina a scopo di sicurezza.

Utilizzando il sensore STL2D-HP, sono disponibili 6 segnali d'ingresso / uscita (I/O) definibili dal cliente (azionare ad esempio segnalatori acustici o luminosi o dispositivi quali valvole o motori, in corrispondenza di particolari livelli d'uscita).