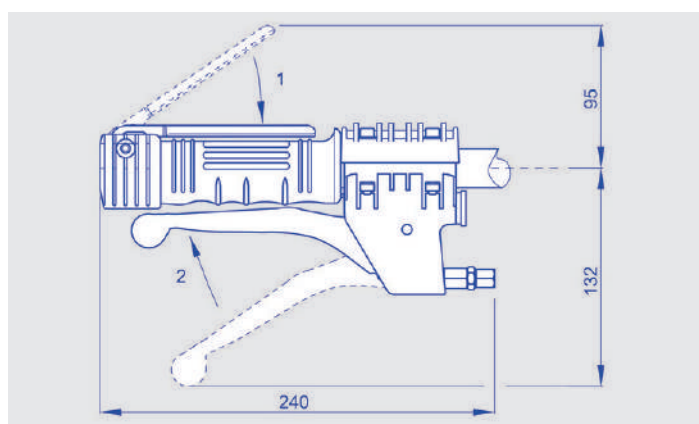




COMANDI COMBINATI MECCANICI PER SBLOCCO ED AZIONAMENTO E MODULO D'ORDINE MODELLO CL 8D

Caratteristiche:

- Funzionamento del comando: la leva inferiore B può essere azionata solo dopo l'azionamento della leva superiore A (vedi nota)
Esempio di applicazione: sblocco freni (leva superiore A) abbinato al comando avanzamento (leva inferiore B)
- | | |
|--|---|
| Corsa lineare leva superiore A ad azionamento diretto (mm): 21 | Corsa lineare ad azionamento diretto leva inferiore B (mm): 16.5 |
| Materiale e colore leva A: nylon rosso; supporto in nylon nero | Materiale e trattamento leva B: metallo cromato; supporto in nylon nero |
| Montaggio: su tubo | Montaggio: su tubo |
| Tipo fissaggio leva A: bussola ad espansione interna al tubo | Tipo fissaggio leva B: collare in nylon |
| Diametro interno tubo per leva A (mm): da 18 a 26.5 | Diametro esterno tubo per leva B (mm): 22 - 25 - 26 - 27 - 28 |



Per ordinare: componi il tuo codice prodotto inserendo nell'apposita casella il codice in grassetto corrispondente all'opzione scelta.

CL 8D

- Ø interno tubo da mm 18 a 21,5: **1**
Ø interno tubo da mm 21,6 a 26,5: **2**

- Ø esterno tubo mm 22: **3**
Ø esterno tubo mm 25: **4**
Ø esterno tubo mm 26: **5**
Ø esterno tubo mm 27: **6**
Ø esterno tubo mm 28: **7**



COMANDI COMBINATI MECCANICI CAVI COMPATIBILI LEVA SUPERIORE MODELLO CL 8D

Caratteristiche cavi compatibili per leva "A":

Diametro guaina: Ø6 mm con tubetto interno antifrizione

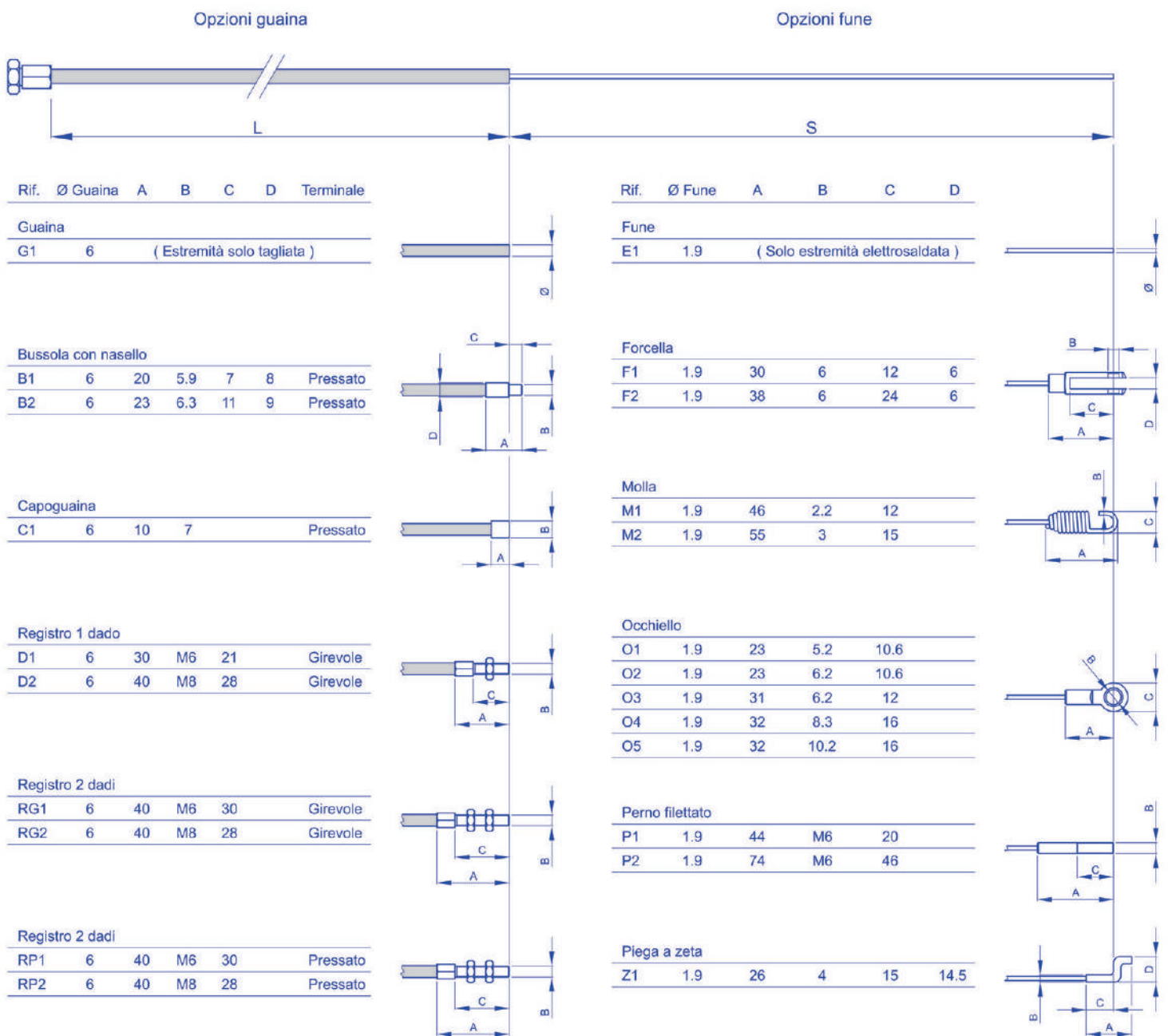
Lunghezza guaina: a richiesta

Diametro fune: Ø1,9 mm

Lunghezza sporgenza fune: a richiesta

Terminali guaina: vedi tabella

Terminali fune: vedi tabella





COMANDI COMBINATI MECCANICI MODULO D'ORDINE CAVI COMPATIBILI LEVA SUPERIORE MODELLO CL 8D

Per ordinare:

Le opzioni tecniche rappresentate nella pagina a fianco costituiscono le personalizzazioni standard previste dalla società.

All'interno di queste possibilità, puoi scegliere la costruzione del cavo che soddisfa le tue esigenze.

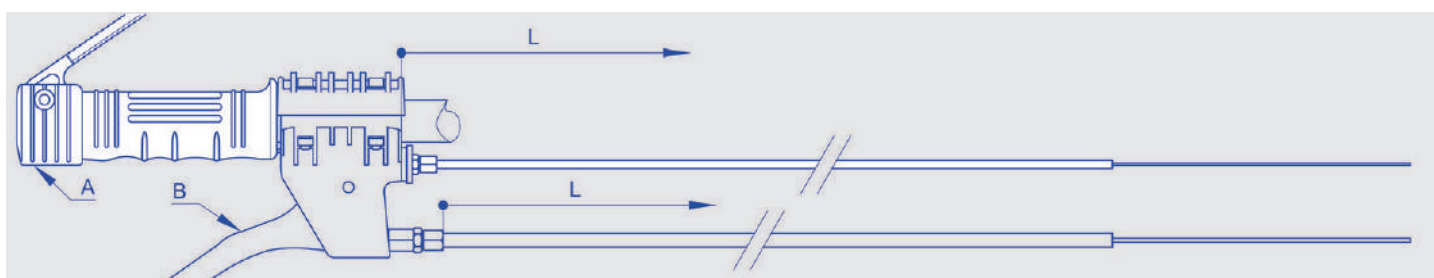
In premessa scegli i terminali della guaina, fra le opzioni disponibili.

Individua le tue preferenze e riporta nelle caselle il numero o le lettere/numero corrispondenti alle tue opzioni.

Esempio: se scegli come terminale una bussola con nasello, riporta il codice 02 o 03, a seconda delle tue necessità.

E così di seguito per le altre variabili.

Lo stesso procedimento deve essere utilizzato per scegliere la fune: parti scegliendo i terminali e seleziona successivamente le opzioni relative.



Per ordinare: componi il tuo codice prodotto inserendo nell'apposita casella il codice in grassetto corrispondente all'opzione scelta.

CL 8D - Cavo leva A

Lunghezza guaina (L) in mm: _____

Lunghezza sporgenza fune (S) in mm: _____

Guaina Ø 6 mm solo tagliata G1: **01** _____

Bussola con nasello B1: **02** } _____

Bussola con nasello B2: **03** } _____

Capogaina C1: **04** _____

Registro 1 dado D1: **05** } _____

Registro 1 dado D2: **06** } _____

Registro girevole 2 dadi RG1: **07** } _____

Registro girevole 2 dadi RG2: **08** } _____

Registro pressato 2 dadi RP1: **09** } _____

Registro pressato 2 dadi RP2: **10** } _____

Fune Ø 1,9 mm solo elettrosaldata senza terminale E1: **11**

Forcella F1: **12**

Forcella F2: **13**

Molla M1: **14**

Molla M2: **15**

Occhiello O1: **16**

Occhiello O2: **17**

Occhiello O3: **18**

Occhiello O4: **19**

Occhiello O5: **20**

Perno filettato P1: **21**

Perno filettato P2: **22**

Piega a zeta Z1: **23**

COMANDI COMBINATI MECCANICI CAVI COMPATIBILI LEVA INFERIORE MODELLO CL 8D

Caratteristiche cavi compatibili per leva "B":

Diametro guaina: Ø6 mm oppure Ø7 mm con tubetto interno antifrizione

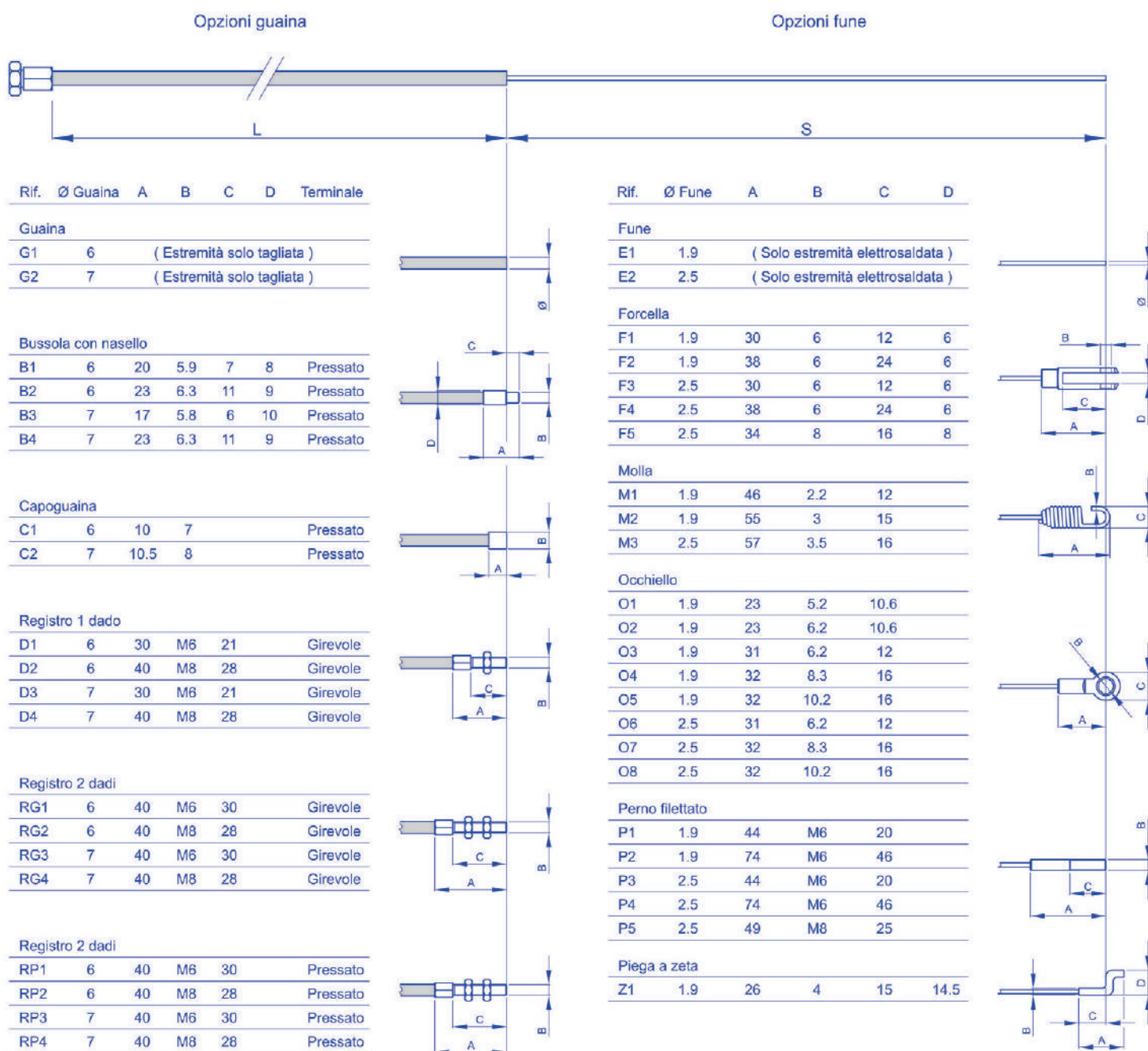
Lunghezza guaina: a richiesta

Diametro fune: Ø1,9 mm oppure Ø2,5 mm

Lunghezza sporgenza fune: a richiesta

Terminali guaina: vedi tabella

Terminali fune: vedi tabella





COMANDI COMBINATI MECCANICI MODULO D'ORDINE CAVI COMPATIBILI LEVA INFERIORE MODELLO CL 8D

Per ordinare:

Le opzioni tecniche rappresentate nella pagina precedente costituiscono le personalizzazioni standard previste dalla società.

All'interno di queste possibilità, puoi scegliere la costruzione del cavo che soddisfa le tue esigenze.

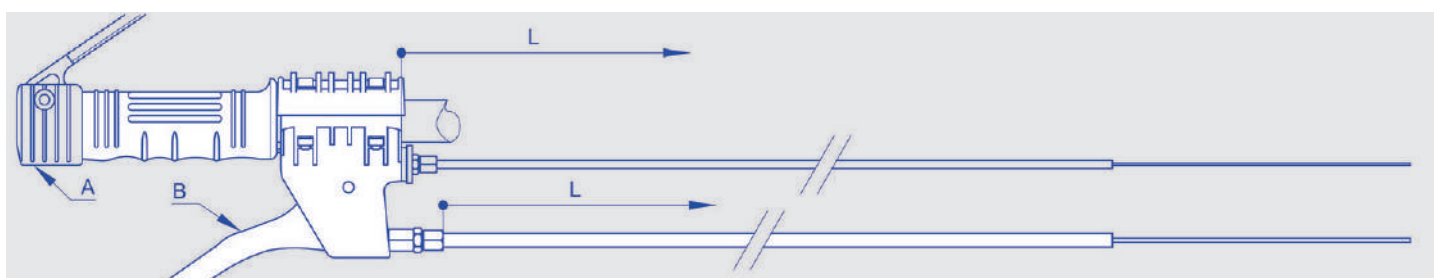
In premessa scegli il diametro della guaina e seleziona i terminali relativi, fra le opzioni disponibili.

Individua le tue preferenze e riporta nelle caselle il numero o le lettere/numero corrispondenti alle tue opzioni.

Esempio: se scegli una guaina Ø 7 mm e vuoi come terminale una bussola con nasello, riporta il codice 05 o 06, a seconda delle tue necessità.

E così di seguito per le altre variabili.

Lo stesso procedimento deve essere utilizzato per scegliere la fune: parti scegliendo il diametro della stessa e seleziona successivamente le opzioni relative.



Per ordinare: componi il tuo codice prodotto inserendo nell'apposita casella il codice in grassetto corrispondente all'opzione scelta.

CL 8D - Cavo leva B

<p>Lunghezza guaina (L) in mm: _____</p> <p>Lunghezza sporgenza (S) fune in mm: _____</p> <p>Guaina Ø 6 mm solo tagliata G1: 01</p> <p>Guaina Ø 7 mm solo tagliata G2: 02</p> <p>Bussola con nasello B1: 03</p> <p>Bussola con nasello B2: 04</p> <p>Bussola con nasello B3: 05</p> <p>Bussola con nasello B4: 06</p> <p>Capogaina C1: 07</p> <p>Capogaina C2: 08</p> <p>Registro 1 dado D1: 09</p> <p>Registro 1 dado D2: 10</p> <p>Registro 1 dado D3: 11</p> <p>Registro 1 dado D4: 12</p> <p>Registro girevole 2 dadi RG1: 13</p> <p>Registro girevole 2 dadi RG2: 14</p> <p>Registro girevole 2 dadi RG3: 15</p> <p>Registro girevole 2 dadi RG4: 16</p> <p>Registro pressato 2 dadi RP1: 17</p> <p>Registro pressato 2 dadi RP2: 18</p> <p>Registro pressato 2 dadi RP3: 19</p> <p>Registro pressato 2 dadi RP4: 20</p>	<p>Fune Ø 1,9 mm solo elettrosaldata senza terminale E1: 21</p> <p>Fune Ø 2,5 mm solo elettrosaldata senza terminale E2: 22</p> <p>Forcella F1: 23</p> <p>Forcella F2: 24</p> <p>Forcella F3: 25</p> <p>Forcella F4: 26</p> <p>Forcella F5: 27</p> <p>Molla M1: 28</p> <p>Molla M2: 29</p> <p>Molla M3: 30</p> <p>Occhiello O1: 31</p> <p>Occhiello O2: 32</p> <p>Occhiello O3: 33</p> <p>Occhiello O4: 34</p> <p>Occhiello O5: 35</p> <p>Occhiello O6: 36</p> <p>Occhiello O7: 37</p> <p>Occhiello O8: 38</p> <p>Perno filettato P1: 39</p> <p>Perno filettato P2: 40</p> <p>Perno filettato P3: 41</p> <p>Perno filettato P4: 42</p> <p>Perno filettato P5: 43</p> <p>Piega a zeta Z1: 44</p>
---	---