



COMANDI COMBINATI MECCANICI PER MOTORSTOP DIESEL, FRIZIONE INSERITA, CON CAVO POMPA ESTERNO AL TUBO E MODULO D'ORDINE MODELLO CL 7D

Caratteristiche:

Funzionamento del comando: la leva inferiore B può essere azionata solo dopo l'azionamento della leva superiore A (vedi nota).

La leva superiore A è mantenuta azionata (abbassata) se la leva B è in stazionamento

Esempio di applicazione: dispositivo presenza uomo (spegnimento motore - leva A) abbinato al comando della leva frizione (leva B)

Corsa lineare leva superiore A ad azionamento diretto (mm): 21

Corsa lineare leva inferiore B in stazionamento (mm): 13.5

Materiale e colore leva superiore A: nylon rosso; supporto in nylon nero
Montaggio: su tubo

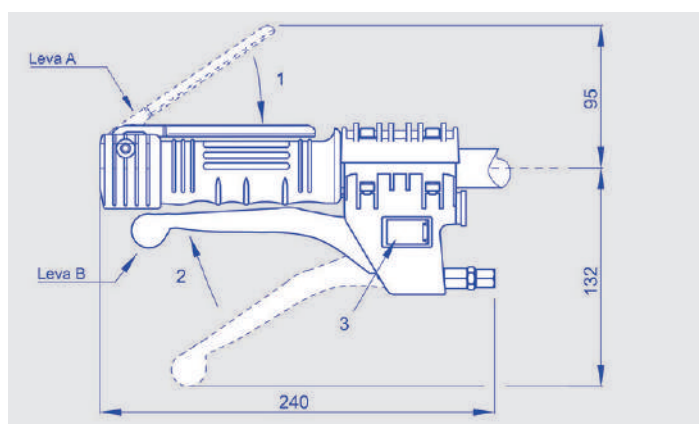
Materiale e trattamento leva inferiore B: metallo cromato; supporto in nylon nero
Montaggio: su tubo

Tipo fissaggio leva A: bussola ad espansione interna al tubo

Tipo fissaggio leva B: collare in nylon

Diametro interno tubo per leva A (mm): da 18 a 26.5

Diametro esterno tubo per leva B (mm): 22 - 25 - 26 - 27 - 28



Per ordinare: componi il tuo codice prodotto inserendo nell'apposita casella il codice in grassetto corrispondente all'opzione scelta.

CL 7D

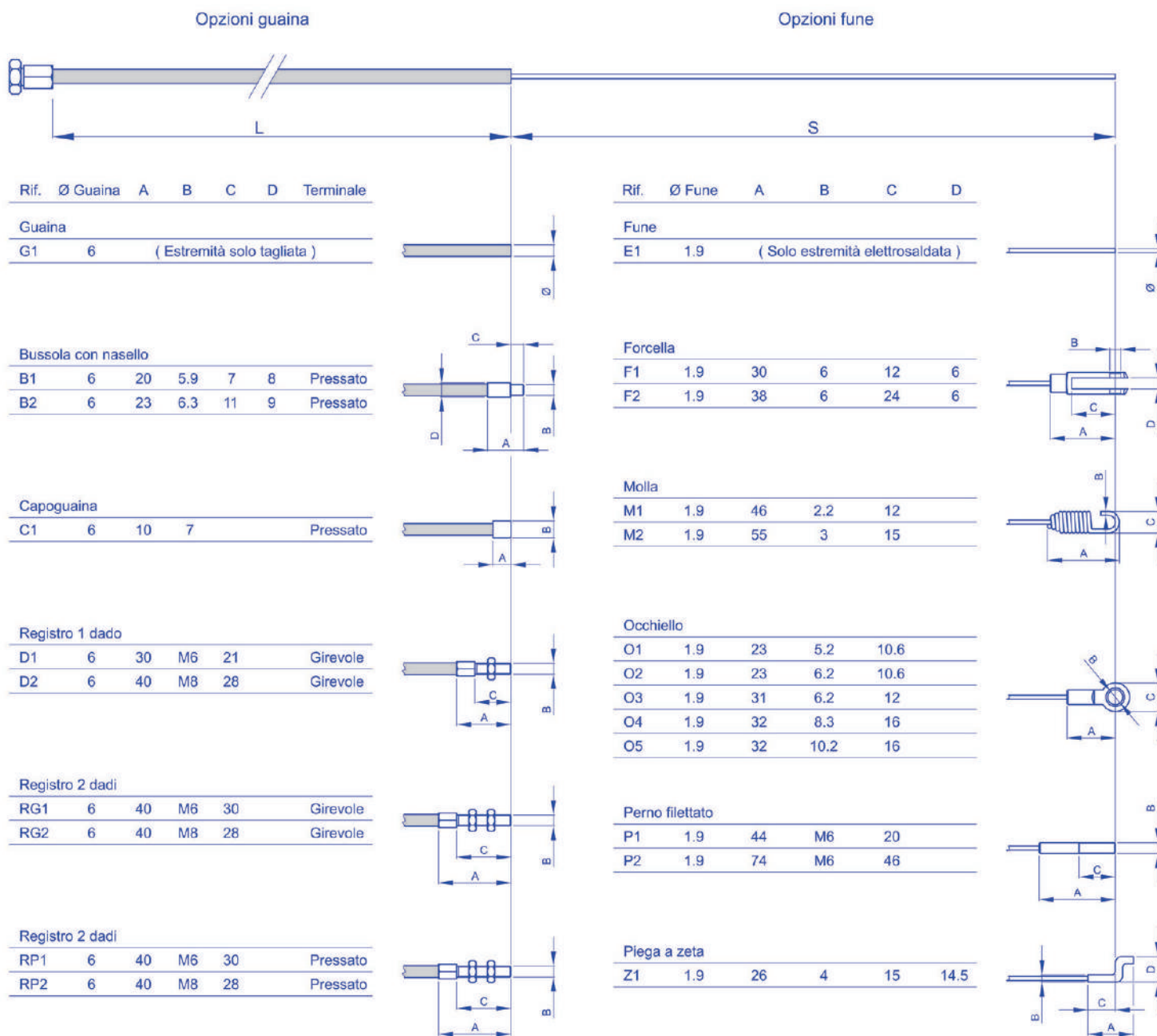
Ø interno tubo da mm 18 a 21,5: **1**
Ø interno tubo da mm 21,6 a 26,5: **2**

Ø esterno tubo mm 22: **3**
Ø esterno tubo mm 25: **4**
Ø esterno tubo mm 26: **5**
Ø esterno tubo mm 27: **6**
Ø esterno tubo mm 28: **7**

COMANDI COMBINATI MECCANICI CAVI COMPATIBILI LEVA SUPERIORE MODELLO CL 7D

Caratteristiche cavi compatibili per leva "A":

Diametro guaina: $\varnothing 6$ mm con tubetto interno antifrizione
 Lunghezza guaina: a richiesta
 Diametro fune: $\varnothing 1,9$ mm
 Lunghezza sporgenza fune: a richiesta
 Terminali guaina: vedi tabella
 Terminali fune: vedi tabella





COMANDI COMBINATI MECCANICI MODULO D'ORDINE CAVI COMPATIBILI LEVA SUPERIORE MODELLO CL 7D

Per ordinare:

Le opzioni tecniche rappresentate nella pagina a fianco costituiscono le personalizzazioni standard previste dalla società.

All'interno di queste possibilità, puoi scegliere la costruzione del cavo che soddisfa le tue esigenze.

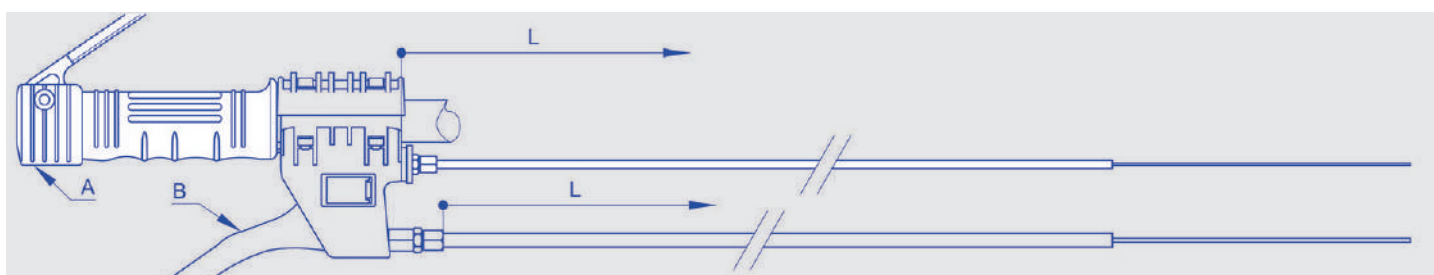
In premessa scegli i terminali della guaina, fra le opzioni disponibili.

Individua le tue preferenze e riporta nelle caselle il numero o le lettere/numero corrispondenti alle tue opzioni.

Esempio: se scegli come terminale una bussola con nasello, riporta il codice 02 o 03, a seconda delle tue necessità.

E così di seguito per le altre variabili.

Lo stesso procedimento deve essere utilizzato per scegliere la fune: parti scegliendo i terminali e seleziona successivamente le opzioni relative.



Per ordinare: componi il tuo codice prodotto inserendo nell'apposita casella il codice in grassetto corrispondente all'opzione scelta.

CL 7D - Cavo leva A

Lunghezza guaina (L) in mm: _____

Lunghezza sporgenza fune (S) in mm: _____

Guaina Ø 6 mm solo tagliata G1: **01** _____

Bussola con nasello B1: **02** _____

Bussola con nasello B2: **03** _____

Capogaina C1: **04** _____

Registro 1 dado D1: **05** _____

Registro 1 dado D2: **06** _____

Registro girevole 2 dadi RG1: **07** _____

Registro girevole 2 dadi RG2: **08** _____

Registro pressato 2 dadi RP1: **09** _____

Registro pressato 2 dadi RP2: **10** _____

_____ Fune Ø 1,9 mm solo elettrosaldata senza terminale E1: **11**

_____ Forcella F1: **12**

_____ Forcella F2: **13**

_____ Molla M1: **14**

_____ Molla M2: **15**

_____ Occhiello O1: **16**

_____ Occhiello O2: **17**

_____ Occhiello O3: **18**

_____ Occhiello O4: **19**

_____ Occhiello O5: **20**

_____ Perno filettato P1: **21**

_____ Perno filettato P2: **22**

_____ Piega a zeta Z1: **23**

COMANDI COMBINATI MECCANICI CAVI COMPATIBILI LEVA INFERIORE MODELLO CL 7D

Caratteristiche cavi compatibili per leva "B":

Diametro guaina: Ø6 mm oppure Ø7 mm con tubetto interno antifrizione

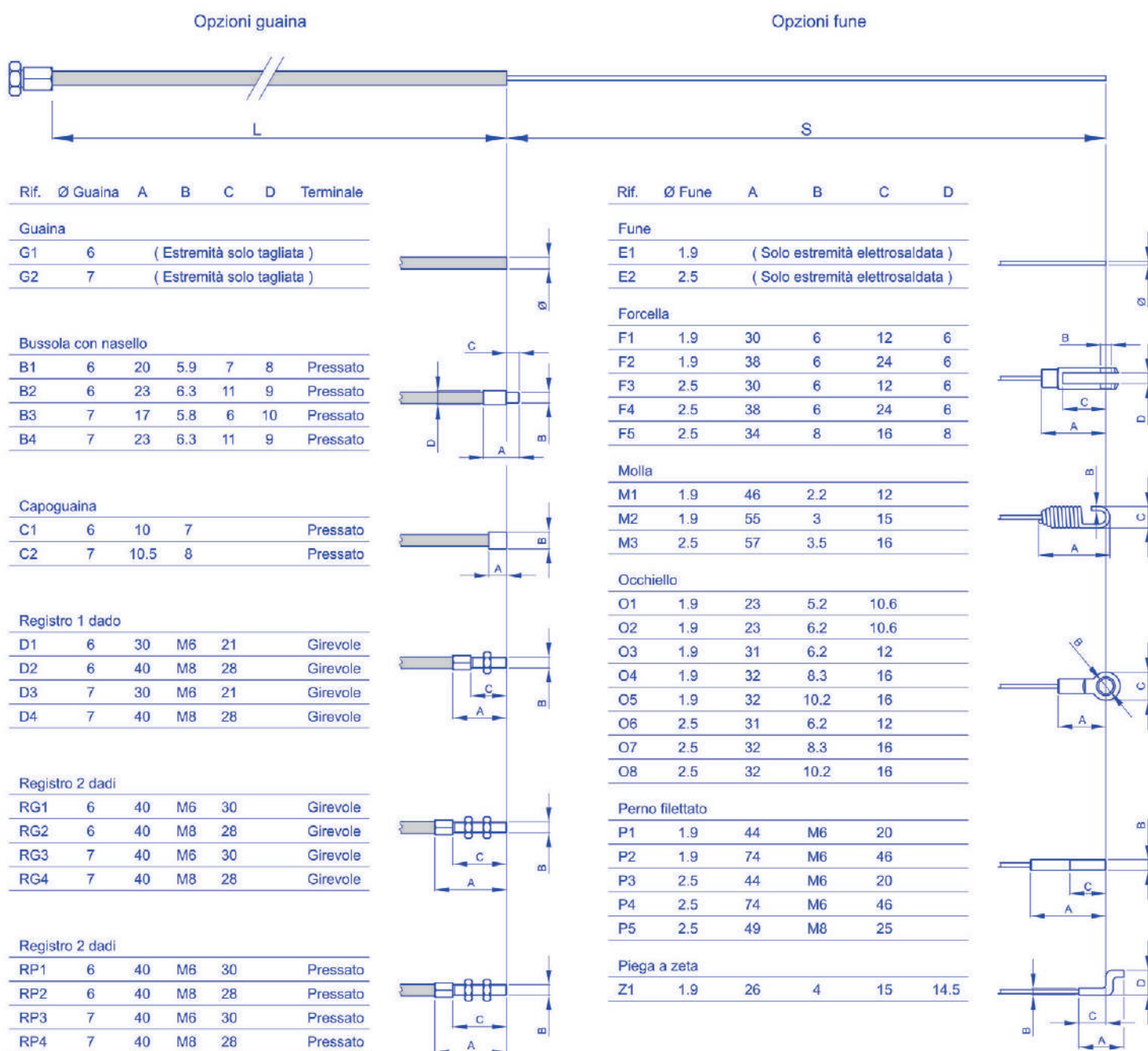
Lunghezza guaina: a richiesta

Diametro fune: Ø1,9 mm oppure Ø2,5 mm

Lunghezza sporgenza fune: a richiesta

Terminali guaina: vedi tabella

Terminali fune: vedi tabella





COMANDI COMBINATI MECCANICI MODULO D'ORDINE CAVI COMPATIBILI LEVA INFERIORE MODELLO CL 7D

Per ordinare:

Le opzioni tecniche rappresentate nella pagina precedente costituiscono le personalizzazioni standard previste dalla società.

All'interno di queste possibilità, puoi scegliere la costruzione del cavo che soddisfa le tue esigenze.

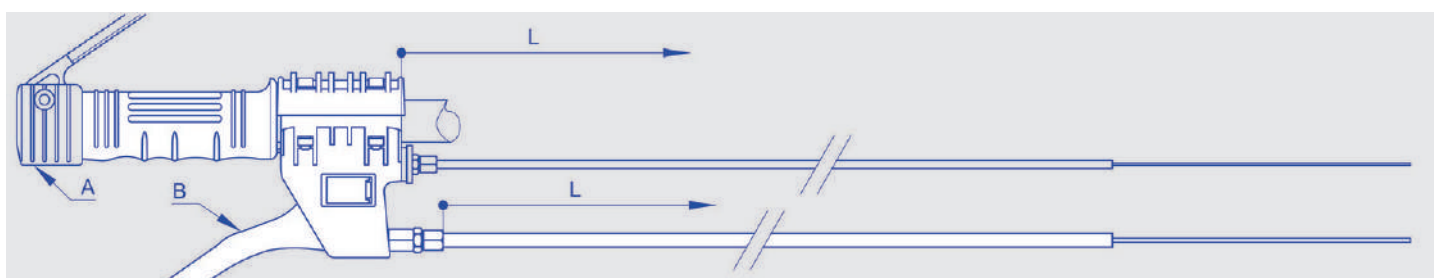
In premessa scegli il diametro della guaina e seleziona i terminali relativi, fra le opzioni disponibili.

Individua le tue preferenze e riporta nelle caselle il numero o le lettere/numero corrispondenti alle tue opzioni.

Esempio: se scegli una guaina Ø 7 mm e vuoi come terminale una bussola con nasello, riporta il codice 05 o 06, a seconda delle tue necessità.

E così di seguito per le altre variabili.

Lo stesso procedimento deve essere utilizzato per scegliere la fune: parti scegliendo il diametro della stessa e seleziona successivamente le opzioni relative.



Per ordinare: componi il tuo codice prodotto inserendo nell'apposita casella il codice in grassetto corrispondente all'opzione scelta.

CL 7D - Cavo leva B

<p>Lunghezza guaina (L) in mm: _____</p> <p>Lunghezza sporgenza (S) fune in mm: _____</p> <p>Guaina Ø 6 mm solo tagliata G1: 01</p> <p>Guaina Ø 7 mm solo tagliata G2: 02</p> <p>Bussola con nasello B1: 03</p> <p>Bussola con nasello B2: 04</p> <p>Bussola con nasello B3: 05</p> <p>Bussola con nasello B4: 06</p> <p>Capogaina C1: 07</p> <p>Capogaina C2: 08</p> <p>Registro 1 dado D1: 09</p> <p>Registro 1 dado D2: 10</p> <p>Registro 1 dado D3: 11</p> <p>Registro 1 dado D4: 12</p> <p>Registro girevole 2 dadi RG1: 13</p> <p>Registro girevole 2 dadi RG2: 14</p> <p>Registro girevole 2 dadi RG3: 15</p> <p>Registro girevole 2 dadi RG4: 16</p> <p>Registro pressato 2 dadi RP1: 17</p> <p>Registro pressato 2 dadi RP2: 18</p> <p>Registro pressato 2 dadi RP3: 19</p> <p>Registro pressato 2 dadi RP4: 20</p>	<p>Fune Ø 1,9 mm solo elettrosaldata senza terminale E1: 21</p> <p>Fune Ø 2,5 mm solo elettrosaldata senza terminale E2: 22</p> <p>Forcella F1: 23</p> <p>Forcella F2: 24</p> <p>Forcella F3: 25</p> <p>Forcella F4: 26</p> <p>Forcella F5: 27</p> <p>Molla M1: 28</p> <p>Molla M2: 29</p> <p>Molla M3: 30</p> <p>Occhiello O1: 31</p> <p>Occhiello O2: 32</p> <p>Occhiello O3: 33</p> <p>Occhiello O4: 34</p> <p>Occhiello O5: 35</p> <p>Occhiello O6: 36</p> <p>Occhiello O7: 37</p> <p>Occhiello O8: 38</p> <p>Perno filettato P1: 39</p> <p>Perno filettato P2: 40</p> <p>Perno filettato P3: 41</p> <p>Perno filettato P4: 42</p> <p>Perno filettato P5: 43</p> <p>Piegia a zeta Z1: 44</p>
---	--