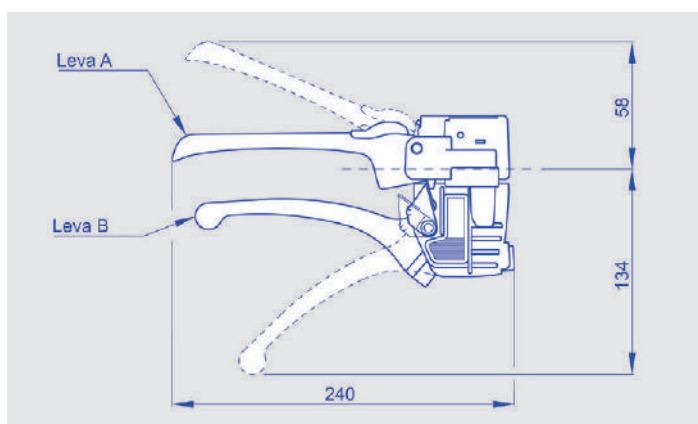




COMANDI COMBINATI ELETTRICI / MECCANICI PER MOTORSTOP BENZINA, FRIZIONE INSERITA, CON STAZIONAMENTO STANDARD E MODULO D'ORDINE MODELLO CL 4B

Caratteristiche:

- Funzionamento del comando: le leve sono ad azionamento dipendente.
- La leva superiore A è mantenuta azionata (abbassata) se la leva B è in stazionamento
- Esempio di applicazione: dispositivo presenza uomo (spegnimento motore - leva A) abbinato al comando della leva frizione (leva B)
- Contatto elettrico leva superiore A: microinterruttore normalmente aperto oppure normalmente chiuso (vedi nota)
- Corsa lineare leva inferiore B in stazionamento (mm): 15
- Materiale e colore leva A: nylon rosso; supporto in nylon nero
- Materiale e colore / trattamento leva B: nylon nero - metallo zincato o cromato; supporto in nylon nero
- Montaggio: su tubo Tipo fissaggio: accoppiamento supporti tramite viti Diametro esterno tubo (mm): 22 - 25 - 26 - 27 - 28



Per ordinare: componi il tuo codice prodotto inserendo nell'apposita casella il codice in grassetto corrispondente all'opzione scelta.

CL 4B

Microinterruttore "normalmente aperto": **1**
Microinterruttore "normalmente chiuso": **2**

Materiale e colore leva inferiore B, nylon nero: **NN**
Materiale e trattamento leva inferiore B, metallo zincato: **MZ**
Materiale e trattamento leva inferiore B, metallo cromato: **MC**

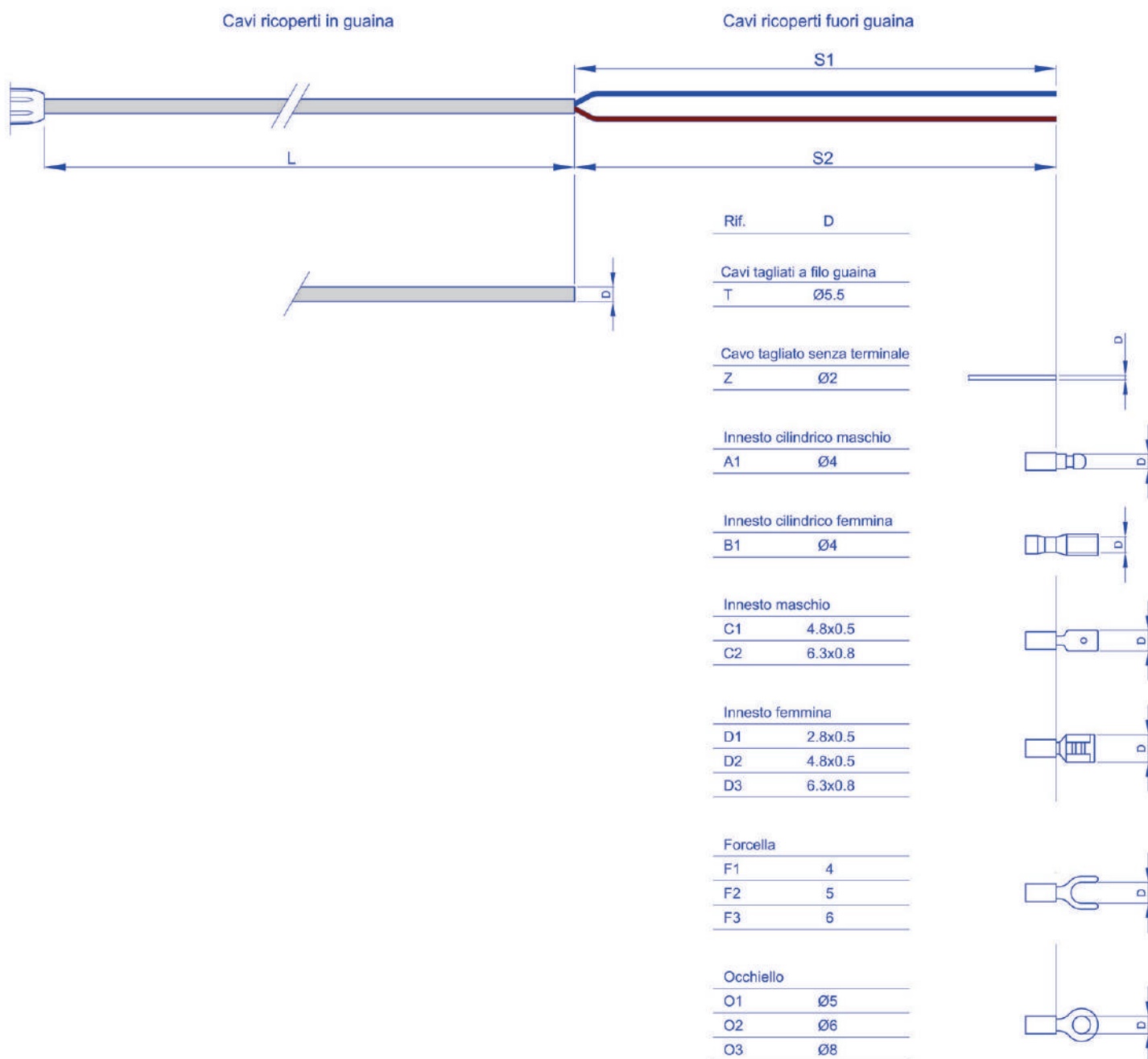
Ø esterno tubo mm 22: **3**
Ø esterno tubo mm 25: **4**
Ø esterno tubo mm 26: **5**
Ø esterno tubo mm 27: **6**
Ø esterno tubo mm 28: **7**

Nota: Microinterruttore "normalmente aperto", per motore a scoppio; "normalmente chiuso", per motore elettrico. La caratteristica del microinterruttore "normalmente aperto" o "normalmente chiuso" si intende con la leva appoggiata alla manopola (leva abbassata). **Manopola:** per montaggio su tubo fornita a corredo

COMANDI COMBINATI ELETTRICI / MECCANICI CAVI ELETTRICI COMPATIBILI LEVA SUPERIORE MODELLO CL 4B

Caratteristiche fili elettrici compatibili per leva "A":

Diametro esterno del cavo: Ø5.5 mm
Lunghezza cavo: a richiesta
Diametro fili: Ø2x0.75 mm
Lunghezza spellatura fili: a richiesta
Terminali fili: vedi tabella





COMANDI COMBINATI ELETTRICI / MECCANICI MODULO D'ORDINE CAVI ELETTRICI COMPATIBILI LEVA SUPERIORE MODELLO CL 4B

Per ordinare:

Le opzioni tecniche rappresentate nella pagina a fianco costituiscono le personalizzazioni standard previste dalla società.

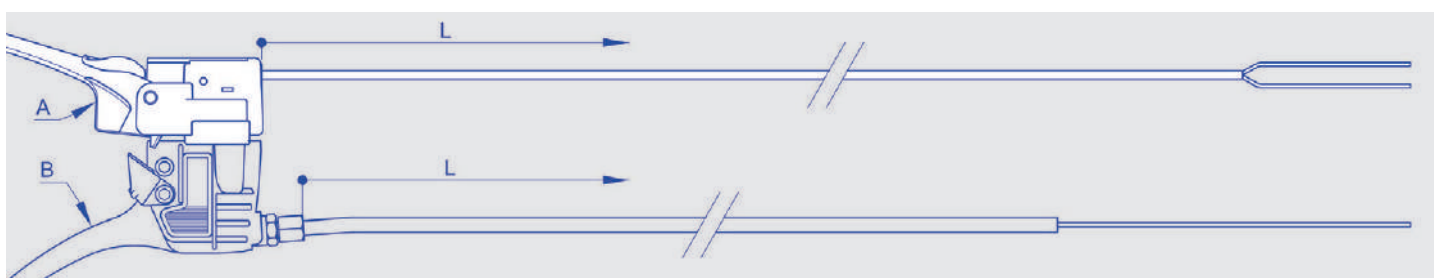
All'interno di queste possibilità, puoi scegliere la costruzione del cavo che soddisfa le tue esigenze.

In premessa scegli se vuoi i cavi ricoperti tagliati a filo guaina oppure i cavi ricoperti fuori guaina ed eventualmente seleziona i terminali relativi, fra le opzioni disponibili.

Individua le tue preferenze e riporta nelle caselle il numero o le lettere/numero corrispondenti alle tue opzioni.

Esempio: se scegli i cavi ricoperti fuori guaina e vuoi come terminale un occhiello sul filo blu, riporta il codice 12 o 13 o 14, a seconda delle tue necessità.
e così di seguito per le altre variabili.

Lo stesso procedimento deve essere utilizzato per il filo marrone e seleziona successivamente le opzioni relative.



Per ordinare: componi il tuo codice prodotto inserendo nell'apposita casella il codice in grassetto corrispondente all'opzione scelta.

CL 4B - Cavo leva A	Cavi tagliati a filo guaina (T)	Cavo ricoperto blu	Cavo ricoperto marrone	
----------------------------	----------------------------------------	---------------------------	-------------------------------	--

Lunghezza cavi ricoperti in guaina (L) in mm: _____	Lunghezza fuori guaina cavo marrone (S2) in mm: _____
-----------------------------------------------------	-------------------------------------------------------

Filo ricoperto fuori guaina Z: 01 _____ Innesto cilindrico maschio A1: 02 _____ Innesto cilindrico femmina B1: 03 _____ Innesto maschio C1: 04 _____ Innesto maschio C2: 05 _____ Innesto femmina D1: 06 _____ Innesto femmina D2: 07 _____ Innesto femmina D3: 08 _____ Forcella F1: 09 _____ Forcella F2: 10 _____ Forcella F3: 11 _____ Occhiello O1: 12 _____ Occhiello O2: 13 _____ Occhiello O3: 14 _____	Filo ricoperto fuori guaina Z: 15 _____ Innesto cilindrico maschio A1: 16 _____ Innesto cilindrico femmina B1: 17 _____ Innesto maschio C1: 18 _____ Innesto maschio C2: 19 _____ Innesto femmina D1: 20 _____ Innesto femmina D2: 21 _____ Innesto femmina D3: 22 _____ Forcella F1: 23 _____ Forcella F2: 24 _____ Forcella F3: 25 _____ Occhiello O1: 26 _____ Occhiello O2: 27 _____ Occhiello O3: 28 _____
----------------------------------------------------------------------------------------------------------------------------------------------------------------------------------------------------------------------------------------------------------------------------------------------------------------------------------------------------------------------------------------------------------------------------------------------------------------------------------------------------------------------------------------------------------	----------------------------------------------------------------------------------------------------------------------------------------------------------------------------------------------------------------------------------------------------------------------------------------------------------------------------------------------------------------------------------------------------------------------------------------------------------------------------------------------------------------------------------------------------------

Lunghezza fuori guaina cavo blu (S1) in mm: _____	
---------------------------------------------------	--

COMANDI COMBINATI ELETTRICI / MECCANICI CAVI COMPATIBILI LEVA INFERIORE MODELLO CL 4B

Caratteristiche cavi compatibili per leva "B":

Diametro guaina: Ø6 mm oppure Ø7 mm con tubetto interno antifrizione

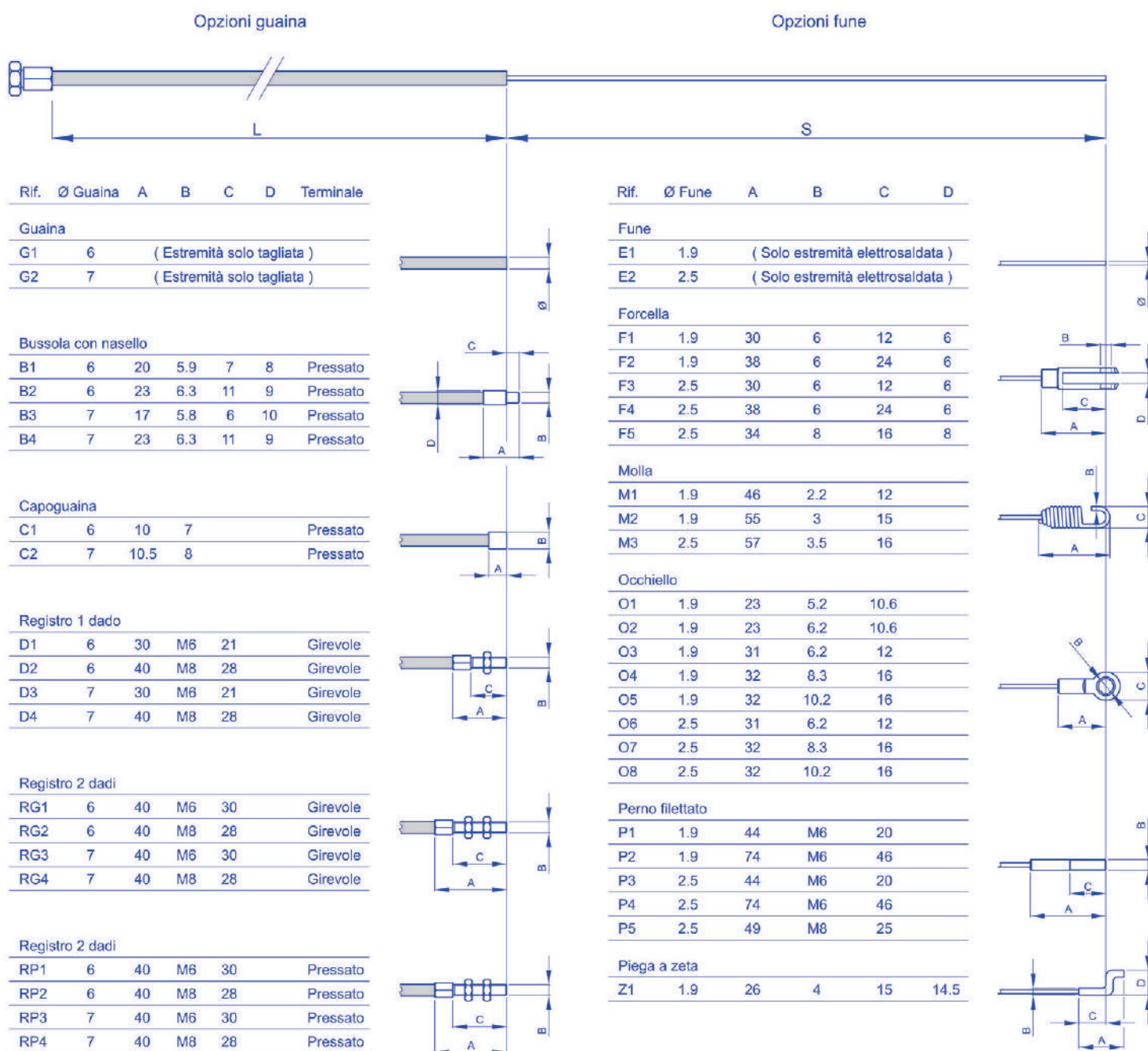
Lunghezza guaina: a richiesta

Diametro fune: Ø1,9 mm oppure Ø2,5 mm

Lunghezza sporgenza fune: a richiesta

Terminali guaina: vedi tabella

Terminali fune: vedi tabella





COMANDI COMBINATI ELETTRICI / MECCANICI MODULO D'ORDINE CAVI COMPATIBILI LEVA INFERIORE MODELLO CL 4B

Per ordinare:

Le opzioni tecniche rappresentate nella pagina precedente costituiscono le personalizzazioni standard previste dalla società.

All'interno di queste possibilità, puoi scegliere la costruzione del cavo che soddisfa le tue esigenze.

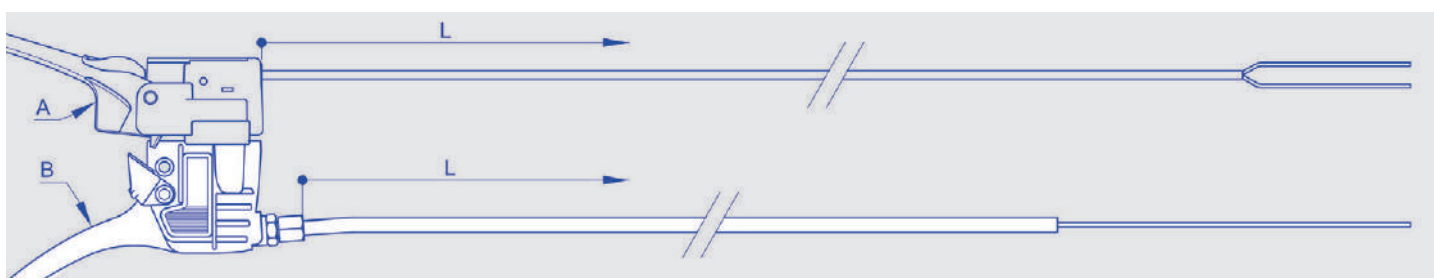
In premessa scegli il diametro della guaina e seleziona i terminali relativi, fra le opzioni disponibili.

Individua le tue preferenze e riporta nelle caselle il numero o le lettere/numero corrispondenti alle tue opzioni.

Esempio: se scegli una guaina Ø 7 mm e vuoi come terminale una bussola con nasello, riporta il codice 05 o 06, a seconda delle tue necessità.

E così di seguito per le altre variabili.

Lo stesso procedimento deve essere utilizzato per scegliere la fune: parti scegliendo il diametro della stessa e seleziona successivamente le opzioni relative.



Per ordinare: componi il tuo codice prodotto inserendo nell'apposita casella il codice in grassetto corrispondente all'opzione scelta.

CL 4B - Cavo leva B

<p>Lunghezza guaina (L) in mm: _____</p> <p>Lunghezza sporgenza (S) fune in mm: _____</p> <p>Guaina Ø 6 mm solo tagliata G1: 01</p> <p>Guaina Ø 7 mm solo tagliata G2: 02</p> <p>Bussola con nasello B1: 03</p> <p>Bussola con nasello B2: 04</p> <p>Bussola con nasello B3: 05</p> <p>Bussola con nasello B4: 06</p> <p>Capogaina C1: 07</p> <p>Capogaina C2: 08</p> <p>Registro 1 dado D1: 09</p> <p>Registro 1 dado D2: 10</p> <p>Registro 1 dado D3: 11</p> <p>Registro 1 dado D4: 12</p> <p>Registro girevole 2 dadi RG1: 13</p> <p>Registro girevole 2 dadi RG2: 14</p> <p>Registro girevole 2 dadi RG3: 15</p> <p>Registro girevole 2 dadi RG4: 16</p> <p>Registro pressato 2 dadi RP1: 17</p> <p>Registro pressato 2 dadi RP2: 18</p> <p>Registro pressato 2 dadi RP3: 19</p> <p>Registro pressato 2 dadi RP4: 20</p>	<p>Fune Ø 1,9 mm solo elettrosaldata senza terminale E1: 21</p> <p>Fune Ø 2,5 mm solo elettrosaldata senza terminale E2: 22</p> <p>Forcella F1: 23</p> <p>Forcella F2: 24</p> <p>Forcella F3: 25</p> <p>Forcella F4: 26</p> <p>Forcella F5: 27</p> <p>Molla M1: 28</p> <p>Molla M2: 29</p> <p>Molla M3: 30</p> <p>Occhiello O1: 31</p> <p>Occhiello O2: 32</p> <p>Occhiello O3: 33</p> <p>Occhiello O4: 34</p> <p>Occhiello O5: 35</p> <p>Occhiello O6: 36</p> <p>Occhiello O7: 37</p> <p>Occhiello O8: 38</p> <p>Perno filettato P1: 39</p> <p>Perno filettato P2: 40</p> <p>Perno filettato P3: 41</p> <p>Perno filettato P4: 42</p> <p>Perno filettato P5: 43</p> <p>Piega a zeta Z1: 44</p>
---------------------------------------------------------------------------------------------------------------------------------------------------------------------------------------------------------------------------------------------------------------------------------------------------------------------------------------------------------------------------------------------------------------------------------------------------------------------------------------------------------------------------------------------------------------------------------------------------------------------------------------------------------------------------------------------------------------------------------------------------------------------------------------------------------------------------------------------------------------------------------------------------------------------------------------------------------------------------	-------------------------------------------------------------------------------------------------------------------------------------------------------------------------------------------------------------------------------------------------------------------------------------------------------------------------------------------------------------------------------------------------------------------------------------------------------------------------------------------------------------------------------------------------------------------------------------------------------------------------------------------------------------------------------------------------------------------------------------------------------------------------------------------------------------------------------------------------------------------------